

بِسْمِ اللّٰهِ الرَّحْمٰنِ الرَّحِیْمِ

سیستم های انحراف، لامپ تصویر و عیب یابی کلی تلویزیون رنگی (جلد اول)

شاخه: کار دانش

زمینه: صنعت

گروه تحصیلی: برق

زیرگروه: الکترونیک

رشته مهارتی: تعمیر تلویزیون رنگی

شماره رشته مهارتی: ۱-۳۰۱-۲-۱۰-۱-۱

کد رایانه ای رشته مهارتی: ۹۳۸۱

نام استاندارد مهارتی مبنا: تعمیر کار تلویزیون رنگی

کد استاندارد متولی: ۵۴/۲۳ - ۸ و ۷۵

شماره درس: نظری ۷۴۶۶/۴ و عملی ۷۴۶۷/۴

عنوان و نام پدیدآور	: سیستم های انحراف، لامپ تصویر و عیب یابی کلی تلویزیون رنگی [کتاب های درسی] [۶۰۶/۸] / شاخه کار دانش، زمینه: صنعت، گروه تحصیلی: برق، زیرگروه: الکترونیک، رشته مهارتی: تعمیر تلویزیون رنگی... / مؤلف: شهرام نصیری سواد کوهی؛ برنامه ریزی محتوا و نظارت بر تألیف دفتر تألیف کتاب های درسی فنی و حرفه ای و کار دانش.
مشخصات نشر	: تهران: شرکت چاپ و نشر کتاب های درسی ایران، ۱۳۹۵.
مشخصات ظاهری	: ۲ ج. - مصور (رنگی).
شابک	: ۹۶۴-۰۵-۱۲۷۲-۹
وضعیت فهرست نویسی	: فیبا
یادداشت	: کتابنامه
موضوع	: ۱- تلویزیون رنگی، ۲- تلویزیون رنگی- گیرنده ها، ۳- تلویزیون رنگی- مدارها، ۴- تلویزیون رنگی- نگهداری و تعمیر.
شناسه افزوده	: الف- شرکت چاپ و نشر کتاب های درسی ایران. ب- سازمان پژوهش و برنامه ریزی آموزشی. ج- دفتر تألیف کتاب های درسی فنی و حرفه ای و کار دانش.
رده بندی کنگره	: TK ۶۶۷۰ ن ۶ س ۹ ۱۳۹۲
رده بندی دیویی	: ۶۲۱ / ۳۸۸۰۴
شماره کتاب شناسی ملی	: ۳۱۲۲۲۸۱

همکاران محترم و دانش آموزان عزیز :

پیشنهادات و نظرات خود را درباره محتوای این کتاب به نشانی
تهران - صندوق پستی شماره ۴۸۷۴/۱۵ دفتر تألیف کتاب‌های درسی فنی و
حرفه‌ای و کاردانش، ارسال فرمایند.

پیام‌نگار (ایمیل) info@tvoccd.sch.ir
وب‌گاه (وب‌سایت) www.tvoccd.sch.ir

وزارت آموزش و پرورش

سازمان پژوهش و برنامه‌ریزی آموزشی

برنامه‌ریزی محتوا و نظارت بر تألیف : دفتر تألیف کتاب‌های درسی فنی و حرفه‌ای و کاردانش

نام کتاب : سیستم‌های انحراف، لامپ تصویر و عیب‌یابی کلی تلویزیون رنگی (جلد اول) - ۶۰۶/۸

مؤلف : شهرام نصیری سواد کوهی

ویراستار فنی : سید محمود صموتی

ویراستار ادبی : ماهدخت عقیقی

آماده‌سازی و نظارت بر چاپ و توزیع : اداره کل نظارت بر نشر و توزیع مواد آموزشی

تهران : خیابان ایرانشهر شمالی - ساختمان شماره ۴ آموزش و پرورش (شهید موسوی)

تلفن : ۹-۸۸۸۳۱۱۶۱، دورنگار : ۸۸۳۰۹۲۶۶، کدپستی : ۱۵۸۴۷۴۷۳۵۹

وب‌سایت : www.chap.sch.ir

عکاس : استودیو عکاسی شرکت صنایع آموزشی (عباس رخ‌وند)

صفحه‌آرا : معصومه چهره‌آرا ضیابری

طراح جلد : محمدحسن معماری

ناشر : شرکت چاپ و نشر کتاب‌های درسی ایران : تهران - کیلومتر ۱۷ جاده مخصوص کرج - خیابان ۶۱ (داروپخش)

تلفن : ۵ - ۴۴۹۸۵۱۶۱، دورنگار : ۴۴۹۸۵۱۶۰، صندوق پستی : ۱۳۹-۳۷۵۱۵

چاپخانه : شرکت چاپ و نشر کتاب‌های درسی ایران «سهامی خاص»

سال انتشار و نوبت چاپ : چاپ دوم ۱۳۹۵

حق چاپ محفوظ است.

شابک ۹-۱۲۷۲-۰۵-۹۶۴ ISBN 964-05-1272-9



شما عزیزان کوشش کنید که از این وابستگی بیرون آید و احتیاجات کشور خودتان را برآورده سازید، از نیروی انسانی ایمانی خودتان غافل نباشید و از اتکای به اجانب بپرهیزید.
امام خمینی «قدس سرّه الشریف»

مقدمه ای بر چگونگی برنامه‌ریزی کتاب‌های پودمانی

برنامه‌ریزی تألیف «پودمان‌های مهارت» یا «کتاب‌های تخصصی شاخه‌ی کار دانش» بر مبنای استانداردهای کتاب «مجموعه برنامه‌های درسی رشته‌های مهارتی شاخه‌ی کار دانش، مجموعه ششم» صورت گرفته است. براین اساس ابتدا توانایی‌های هم‌خانواده (Harmonic Power) مورد مطالعه و بررسی قرار گرفته است. سپس مجموعه مهارت‌های هم‌خانواده به صورت واحدهای کار تحت عنوان (Unit) دسته‌بندی می‌شوند. در نهایت واحدهای کار هم‌خانواده با هم مجدداً دسته‌بندی شده و پودمان مهارتی (Module) را شکل می‌دهند.

دسته‌بندی «توانایی‌ها» و «واحدهای کار» توسط کمیسیون‌های تخصصی با یک نگرش علمی انجام شده است به گونه‌ای که یک سیستم پویا بر برنامه‌ریزی و تألیف پودمان‌های مهارت نظارت دائمی دارد.

به منظور آشنایی هر چه بیشتر مربیان، هنرآموزان و هنرجویان شاخه‌ی کار دانش و سایر علاقه‌مندان و دست‌اندرکاران آموزش‌های مهارتی با روش تدوین، «پودمان‌های مهارت»، توصیه می‌شود الگوهای ارائه شده در نمون برگ‌های شماره (۱)، (۲) و (۳) مورد بررسی قرار گیرد. در ارائه دسته‌بندی‌ها، زمان مورد نیاز برای آموزش آن‌ها نیز تعیین می‌گردد، با روش مذکور یک «پودمان» به عنوان کتاب درسی مورد تأیید وزارت آموزش و پرورش در «شاخه‌ی کار دانش» چاپ بسیاری می‌شود.

به‌طور کلی هر استاندارد مهارت به تعدادی پودمان مهارت (M_1 و M_2 و ...) و هر پودمان نیز به تعدادی واحد کار (U_1 و U_2 و ...) و هر واحد کار نیز به تعدادی توانایی ویژه (P_1 و P_2 و ...) تقسیم می‌شوند. نمون برگ شماره (۱) برای دسته‌بندی توانایی‌ها به کار می‌رود. در این نمون برگ مشاهده می‌کنیم که در هر واحد کار چه نوع توانایی‌هایی وجود دارد. در نمون برگ شماره (۲) واحدهای کار مرتبط با پودمان و در نمون برگ شماره (۳) اطلاعات کامل مربوط به هر پودمان درج شده است. بدیهی است هنرآموزان و هنرجویان ارجمند شاخه کار دانش و کلیه عزیزانی که در امر توسعه آموزش‌های مهارتی فعالیت دارند، می‌توانند ما را در غنای کیفی پودمان‌ها که برای توسعه آموزش‌های مهارتی تدوین شده است رهنمون و یاور باشند.

سازمان پژوهش و برنامه‌ریزی آموزشی

دفتر تألیف کتاب‌های درسی

فنی و حرفه‌ای و کار دانش

مقدمه

کتاب حاضر که تحت عنوان سیستم‌های انحراف و لامپ تصویر در دو جلد تدوین شده چگونگی عملکرد مدارهای سیستم‌های انحراف افقی و عمودی تلویزیون رنگی جدید را مورد بررسی و تجزیه و تحلیل قرار می‌دهد.

جلد دوم کتاب به ساختمان و عملکرد لامپ تصویر تلویزیون رنگی اختصاص یافته است. در فصل‌های کتاب، دستورهای لازم جهت اندازه‌گیری ولتاژها و رسم سیگنال‌های نقاط مختلف تلویزیون آورده شده است. با این روش ابتدا با ولتاژها و سیگنال‌های مدارهای یک تلویزیون سالم آشنا می‌شوید سپس در فصل آخر در جلد دوم کتاب با عیب‌گذاری روی دستگاه تلویزیون، شیوه‌های عیب‌یابی، تعمیر و تنظیم کلی یک تلویزیون رنگی را مورد تمرین قرار می‌دهید.

از آنجایی که هر فعالیت علمی کامل و ایده‌آل نیست این کتاب نیز دارای نواقص و کاستی‌هایی است: راهنمایی‌ها و انتقادهای سازنده خوانندگان محترم می‌تواند موجب بهبود کیفیت کتاب در چاپ‌های بعدی شود. در خاتمه از آقای مهندس سید محمود صموتی کارشناس مسئول دفتر برنامه‌ریزی و تألیف آموزش‌های فنی و حرفه‌ای و کاردانش سازمان پژوهش و برنامه‌ریزی آموزشی وزارت آموزش و پرورش که ضمن ویرایش فنی، راهنمایی‌های لازم را در بهبود کیفی کتاب نموده‌اند و نیز اعضای کمیسیون تخصصی رشته‌ی الکترونیک کاردانش دفتر برنامه‌ریزی و تألیف سازمان پژوهش و برنامه‌ریزی آموزشی، آقای علی مددی، خانم مهندس مهین ظریفیان جولایی، خانم مهندس فرشته داودی لعل‌آبادی و خانم سهیلا ذوالفقاری صمیمانه تشکر و قدردانی می‌نمایم.

مؤلف

فهرست مطالب

عنوان

مقدمه

۱	بخش اول : سیستم های انحراف
۲	فصل اول : سیستم های انحراف افقی
۳	پیش‌آزمون (۱)
۵	۱-۱- سیستم افقی در تلویزیون رنگی
۶	۱-۲- نوسان‌ساز افقی
۱۱	۱-۳- نوسان‌ساز افقی در تلویزیون گروندیک مدل CUC
۲۱	۱-۴- کار عملی
۲۸	۱-۵- خروجی افقی
۲۹	۱-۶- مدار مرور و برگشت افقی با استفاده از تریستور
۳۱	۱-۷- خروجی افقی در تلویزیون گروندیک مدل ۴۴۰۰ CUC
۴۴	۱-۸- مدار تهیه‌ی ولتاژ زیاد EHV
۴۸	۱-۹- مدار حذف نقطه
۵۱	۱-۱۰- محافظت از قسمت خروجی افقی
۵۲	۱-۱۱- تثبیت ولتاژ خیلی زیاد
۵۳	۱-۱۲- کار عملی
۶۶	۱-۱۳- خودآزمایی
۶۸	۱-۱۴- آزمون پایانی (۱)
۶۹	فصل دوم : سیستم انحراف عمودی
۷۰	پیش‌آزمون (۲)
۷۲	۲-۱- سیستم عمودی در تلویزیون رنگی
۷۲	۲-۲- نوسان‌ساز عمودی
۷۳	۲-۳- ترانزیستور UJT
۷۴	۲-۴- اسیلاتور UJT
۷۵	۲-۵- مدار نوسان‌ساز UJT در یک تلویزیون رنگی
۸۰	۲-۶- نوسان‌ساز عمودی در تلویزیون گروندیک مدل ۴۴۰۰ CUC
۸۳	۲-۷- خروجی عمودی در تلویزیون گروندیک مدل CUC
۹۰	۲-۸- کنترل‌کننده‌ها در بخش عمودی
۹۲	۲-۹- خطای بالشتکی
۹۶	۲-۱۰- کار عملی
۱۰۹	۲-۱۱- خودآزمایی
۱۱۱	۲-۱۲- آزمون پایانی (۲)
۱۱۳	پاسخ پیش‌آزمون (۱) بخش اول
۱۱۴	پاسخ پیش‌آزمون (۲) بخش اول
۱۲۰	فهرست منابع و مآخذ

هدف کلی بودمان

بررسی و تشریح عملکرد مدارهای بخش افقی و عمودی و لامپ تصویر تلویزیون رنگی و نحوه عیب‌یابی،
تعمیر و تنظیم آن.

شماره بخش	شماره فصل	توانایی کار	شماره توانایی	عنوان	ساعت	
					نظری	عملی
۱	۱	U۶	۱۰	سیستم انحراف افقی	۱۰	۲۵
	۲	U۶	۱۱	سیستم انحراف عمودی	۱۰	۸
۲	۱	U۸	۳	لامپ تصویر	۱۰	۵
	۲	U۱۰	۱۳	تعمیر و تنظیم کلی تلویزیون	۶	۲۲
جمع کل					۳۶	۶۰
۹۶						

بخش اول

سیستم‌های انحراف

هدف کلی

مدارهای انحراف افقی و قائم تلویزیون رنگی

فصل اول

سیستم انحراف افقی

هدف کلی

مدارهای انحراف افقی تلویزیون رنگی

هدف‌های رفتاری: فراگیر پس از پایان این فصل قادر خواهد بود:

- ۱- کار کلی سیستم افقی در تلویزیون را شرح دهد.
- ۲- انواع نوسان‌ساز افقی را تشریح کند.
- ۳- انواع مدار خروجی افقی را شرح دهد.
- ۴- مدار مرور افقی با تریستور را توضیح دهد.
- ۵- کار مدار خروجی افقی را در یک تلویزیون مدرن تشریح کند.
- ۶- مدار تهیه ولتاژ زیاد (EHV) را توضیح دهد.
- ۷- مدار حذف نقطه را تشریح کند.
- ۸- مدار محافظت از قسمت خروجی افقی را شرح دهد.
- ۹- مدار تثبیت ولتاژ زیاد را شرح دهد.
- ۱۰- سیستم افقی یک تلویزیون مدرن را عیب‌یابی، تعمیر و تنظیم کند.

ساعات آموزش

نظری	عملی	جمع
۱۰	۲۵	۳۵

نکته مهم: قابل توجه کلیه همکاران محترم

در این کتاب به بررسی مختصری از شاسی ۶۲۰۰ گروندیک و بررسی کامل شاسی ۴۴۰۰ CUC پرداخته‌ایم. چنانچه در سطح کارگاه شاسی‌های دیگری وجود دارد، با توجه به اطلاعات مندرج در این کتاب و نقشه‌ی شاسی موجود، مدار شاسی موجود را تحلیل کنید.

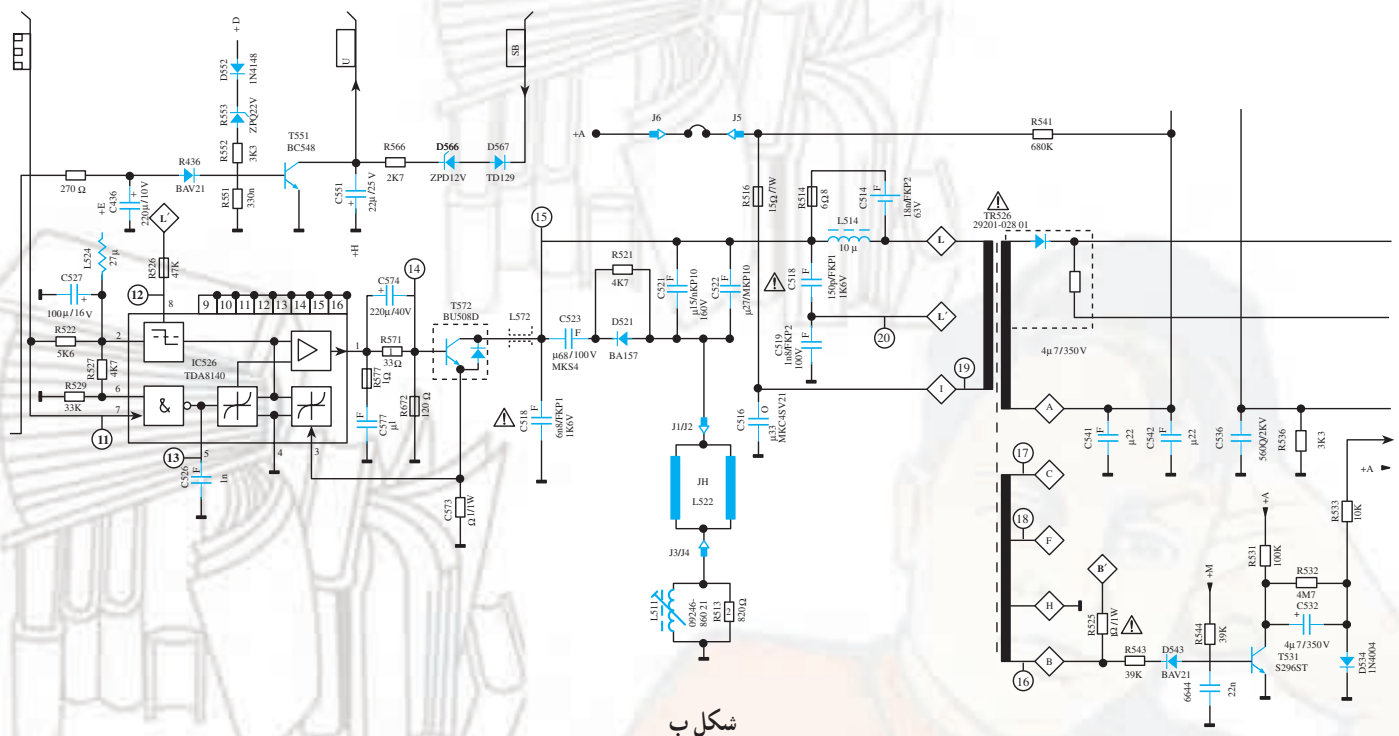
پیش‌آزمون (۱)

- ۱- در یک تلویزیون فرکانس نوسان‌ساز افقی کدام است؟
 (۱) ۵۰ هرتز (۲) ۱۵۶۲۵ هرتز (۳) ۵/۵ مگاهرتز (۴) ۴۵۵ کیلوهرتز
- ۲- بلوک دیاگرام بخش افقی یک تلویزیون سیاه و سفید را رسم کنید.
- ۳- اگر سیم‌پیچ‌های انحراف افقی قطع شوند وضعیت رستر چگونه است؟ با رسم شکل شرح دهید.
- ۴- اگر ترانسفورماتور EHV معیوب شود وضعیت صوت و تصویر چگونه است؟ شرح دهید.
- ۵- در یک گیرنده‌ی تلویزیون، تصویر به صورت شکل الف درآمده است. عیب به کدام قسمت تلویزیون مربوط می‌شود؟
 (۱) برد RGB (۲) برد IF (۳) برد کناره‌های عرضی (۴) برد عمودی



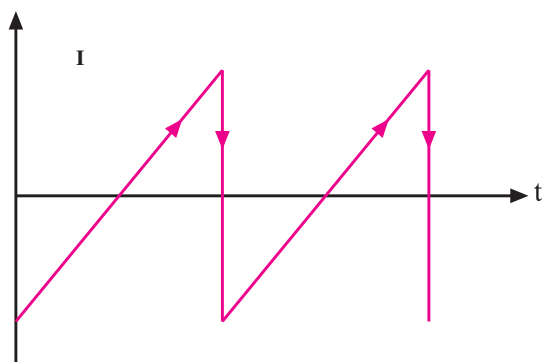
شکل الف

- ۶- نوسان‌ساز افقی تلویزیون گروندیک مدل CUC در کدام مدول قرار دارد؟ نام ببرید.
 با توجه به شکل ب به سؤال‌های ۷ تا ۱۰ پاسخ دهید.
- ۷- ولتاژ تغذیه DC کلکتور ترانزیستور T572 چند ولت است؟
 (۱) ۲۵۰ ولت (۲) ۵۰۰ ولت (۳) ۱۰۰۰ ولت (۴) ۱۲۴ ولت
- ۸- شکل موج پایه $\diamond F$ ترانسفورماتور ولتاژ زیاد را رسم کنید. از این موج برای چه منظوری استفاده می‌شود؟
- ۹- ترانزیستور در مدار حذف نقطه و ترانزیستور در مدار حفاظت از لامپ تصویر قرار دارد.
- ۱۰- ولتاژ تهیه شده در مدار حذف نقطه در تلویزیون رنگی گروندیک مدل CUC به کدام الکتروود لامپ تصویر اعمال می‌شود؟



شکل ب





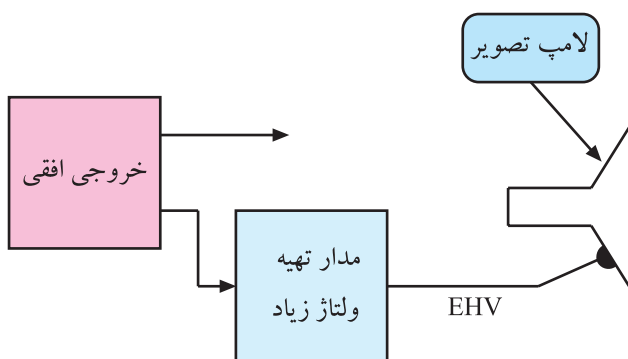
شکل ۱-۱- جریان دندانانه اره‌ای

۱-۱- سیستم افقی در تلویزیون رنگی

بخش افقی، قسمتی از تلویزیون است که در تأمین روشنایی صفحه تصویر نقش اساسی دارد. کارهای مهم زیر به عهده سیستم افقی است.

۱-۱-۱- تهیه جریانی دندانانه اره‌ای (مانند شکل

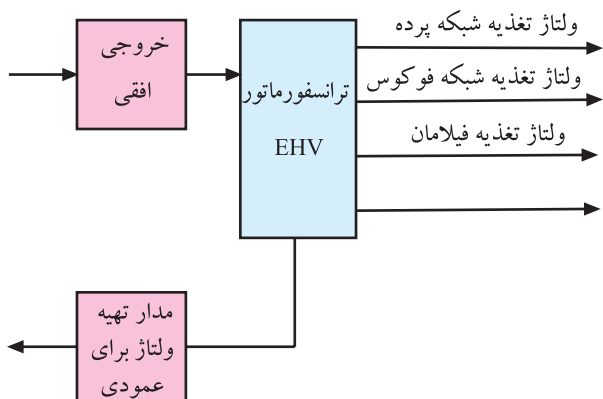
۱-۱): این جریان توسط نوسان‌ساز افقی ایجاد می‌شود و به سیم پیچ انحراف افقی جهت مرور اشعه در جهت افقی اعمال می‌شود.



شکل ۱-۲- نقشه بلوکی تهیه EHV

۱-۱-۲- تحریک ترانسفورماتور ولتاژ زیاد جهت

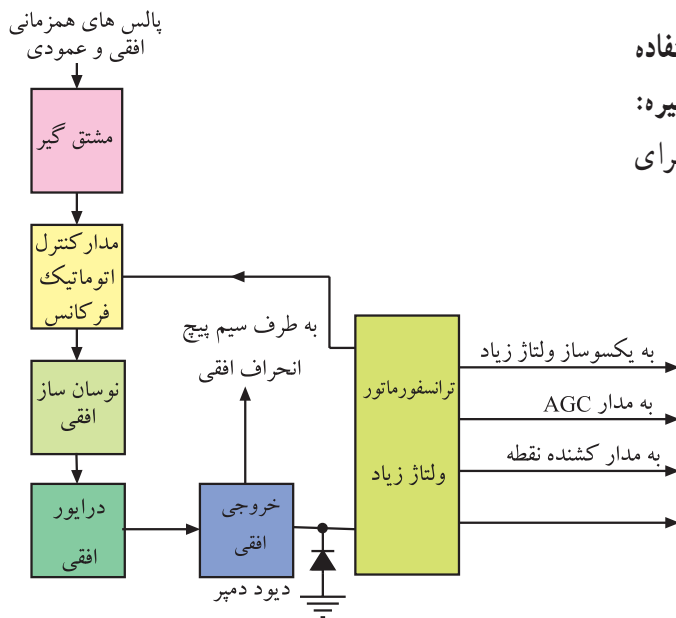
تهیه ولتاژ خیلی زیاد (EHV): این ولتاژ تغذیه‌ی آند شتاب‌دهنده‌ی اصلی را به عهده دارد. شکل ۱-۲ نقشه بلوکی این بخش را نشان می‌دهد.



شکل ۱-۳- نقشه بلوکی تهیه ولتاژ برای بخش‌هایی از مدار تلویزیون

۱-۱-۳- تهیه ولتاژهایی برای تغذیه مدارهای

مختلف تلویزیون: شکل ۱-۳ نقشه بلوکی تهیه برخی ولتاژها را از بخش افقی نشان می‌دهد.



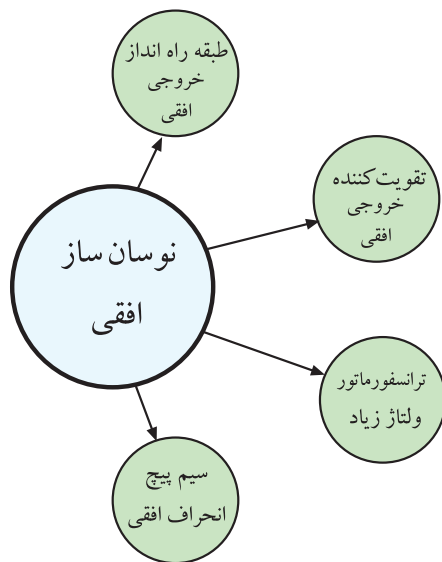
شکل ۱-۴- نقشه بلوکی تهیه سیگنال‌هایی از افقی

۱-۱-۴- تهیه نمونه سیگنال‌های افقی برای استفاده

در مدار محورگشت اشعه، مدار AFC، مدار AGC و غیره: شکل ۱-۴ نقشه بلوکی تهیه نمونه سیگنال‌های افقی را برای قسمت‌های مختلف تلویزیون نشان می‌دهد.

۱-۲- نوسان‌ساز افقی

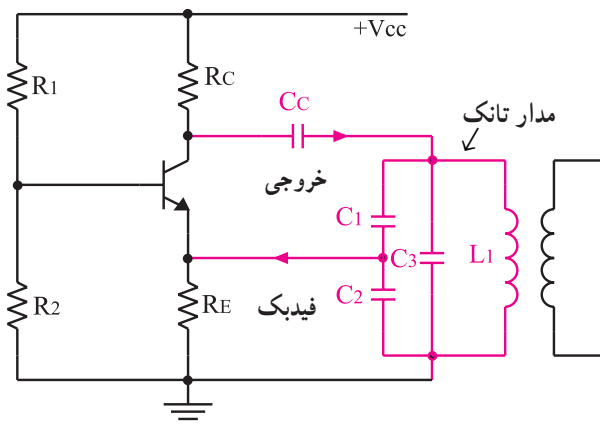
نوسان‌ساز افقی اصلی‌ترین مدار سیستم انحراف افقی است. طبقات راه‌انداز، تقویت‌کننده‌ی خروجی افقی، ترانسفورماتور ولتاژ زیاد و سیم‌پیچ‌های انحراف افقی زمانی به درستی کار می‌کنند که نوسان‌ساز به‌طور صحیح کار کند. شکل ۱-۵ مدارهای وابسته به مدار نوسان‌ساز افقی را نشان می‌دهد.



شکل ۱-۵- مدارهایی که کار آنها به کار صحیح نوسان‌ساز بستگی دارد.

در تلویزیون‌های قدیمی از نوسان‌سازهای مختلف

ترانزیستوری مانند نوسان‌ساز LC (کول پیتس، هارتلی، کلمپ) نوسان‌ساز RC (مولتی ویراتور) و غیره استفاده می‌کردند. شکل ۱-۶ یک نمونه نوسان‌ساز از نوع کول پیتس را نشان می‌دهد.



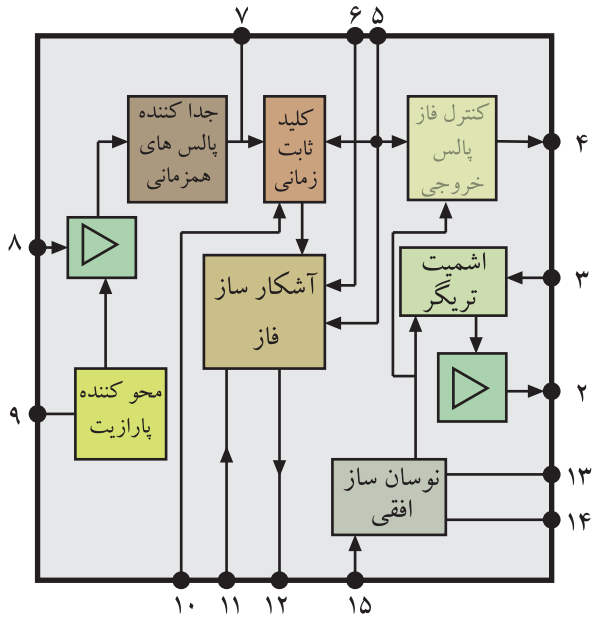
شکل ۱-۶- نوسان‌ساز کول پیتس

امروزه در اغلب تلویزیون‌ها جهت تولید نوسان در بخش افقی از IC استفاده می‌شود.

نمونه‌ای از این نوع نوسان‌سازها، نوسان‌ساز افقی در تلویزیون گروندیک مدل ۶۲۰۰ است.

این نوسان‌ساز در داخل IC به شماره فنی TBA۹۲۰ قرار دارد. در شکل ۷-۱ نقشه‌ی بلوکی مدارهای داخل این IC رسم شده است. همان‌طوری که مشاهده می‌شود نوسان‌ساز، جداکننده‌ی پالس‌های همزمانی و آشکارساز فاز (مدار AFC) در داخل IC قرار دارند.

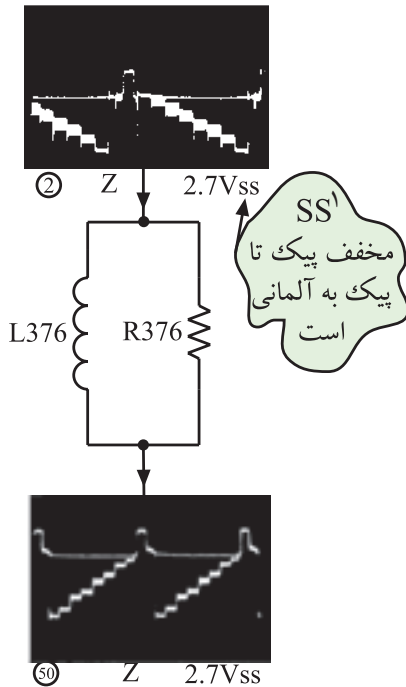
برخی از بلوک‌های داخل آی‌سی به‌طور خلاصه تشریح می‌شود.



شکل ۷-۱- نقشه بلوکی مدارهای داخل آی‌سی TBA۹۲۰

۱-۲-۱- جداکننده‌ی پالس همزمانی: انشعابی از

سیگنال مرکب تصویر از مدار تضعیف‌کننده‌ی دامنه فرکانس بالا که شامل $L376$ و $R376$ است، می‌گذرد. این مدار، موج حامل رنگ را تضعیف می‌کند زیرا ممکن است در رنگ‌های با درجه اشباع زیاد، دامنه‌ی حامل رنگ به حد دامنه‌ی پالس‌های همزمانی برسد. شکل ۸-۱ مدار این بخش را نشان می‌دهد.

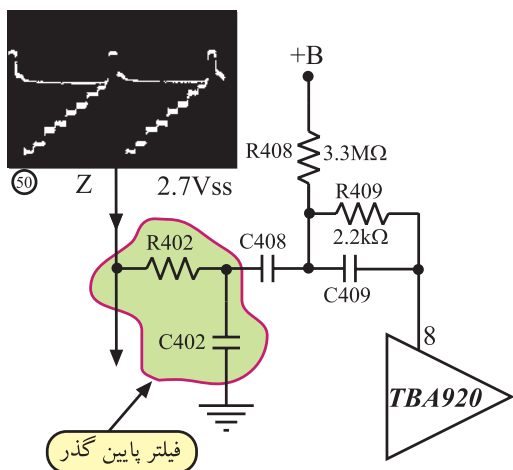


شکل ۸-۱- فیلتر تضعیف‌کننده‌ی موج حامل رنگ

قطعات در این بخش از تلویزیون گروندیک مدل ۶۲۰۰ با شماره ۳۰۰ و ۴۰۰ مشخص شده‌اند.

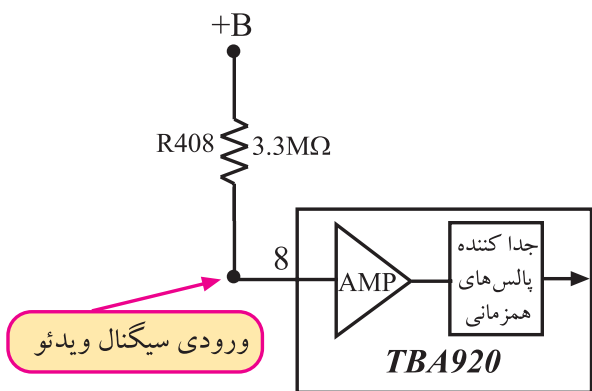
Spitze کلمه آلمانی است و معادل آن در انگلیسی peak به معنی قله یا نوک است. S=Spitze

سیگنال خروجی فیلتر حامل رنگ از مدار صافی پایین گذر شامل R_{402} و C_{402} عبور می کند و به پایه ۸ آی سی وارد می شود.



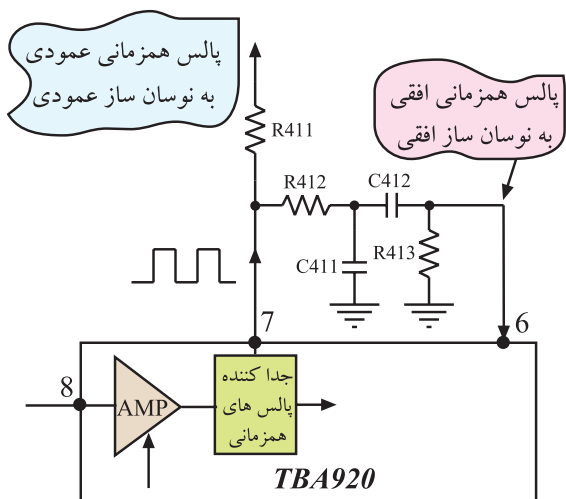
شکل ۹-۱ این مسیر را نشان می دهد. صافی پایین گذر از عبور سیگنال شناسایی رنگ جلوگیری می کند.

شکل ۹-۱- مسیر اتصال سیگنال مرکب به آی سی



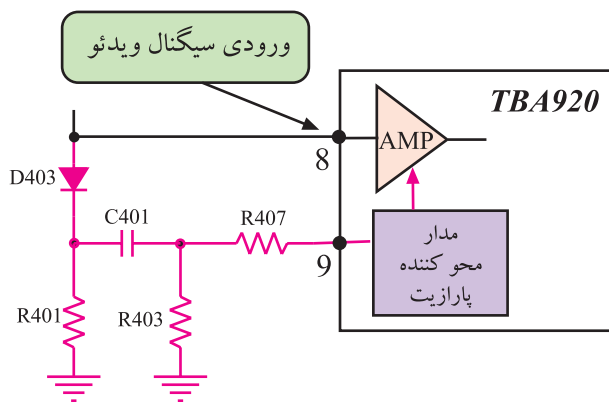
سیگنال مرکب تصویر از مسیر داخلی آی سی وارد تقویت کننده می شود و پس از تقویت به جدا کننده پالس همزمانی راه می یابد. مقاومت R_{408} ، بایاس تقویت کننده را تأمین می کند. شکل ۱۰-۱ بلوک تقویت کننده و جدا کننده پالس همزمانی را در داخل آی سی نشان می دهد.

شکل ۱۰-۱- تقویت کننده داخل آی سی

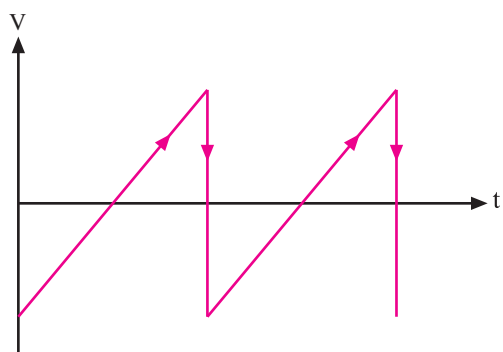


در مدار جدا کننده پالس همزمانی، پالس همزمانی از سیگنال مرکب تصویر جدا می شود و از طریق پایه ۷ آی سی به مدارهای نوسان ساز عمودی و نوسان ساز افقی اعمال می شود. شکل ۱۱-۱ مسیر خروج پالس همزمانی را از پایه ۷ آی سی نشان می دهد.

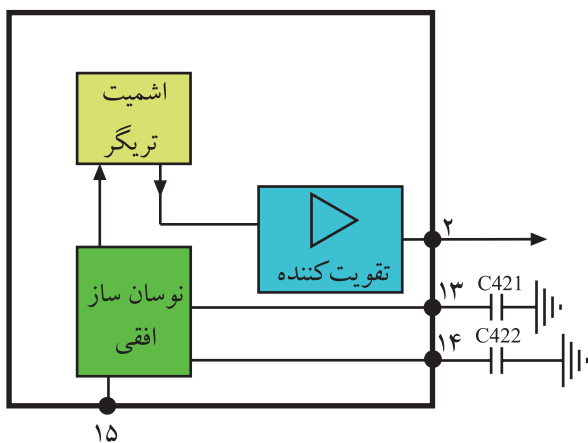
شکل ۱۱-۱- مسیر خروج پالس همزمانی



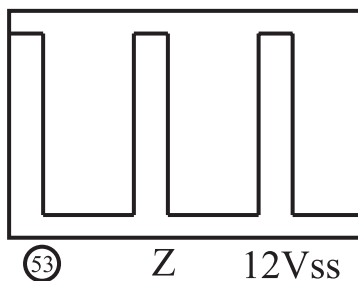
شکل ۱-۱۲- مسیر حذف پارازیت



شکل ۱-۱۳- موج دنداناره ای تولید شده توسط نوسان ساز افقی



شکل ۱-۱۴- بلوک دیاگرام نوسان ساز و اشمیت ترینگر



شکل ۱-۱۵- پالس خروجی آی سی

۲-۲-۱- حذف پارازیت: اگر دامنه‌ی پارازیت همراه

سیگنال مرکب تصویر از تقویت کننده عبور می کند و وارد مدار جدا کننده‌ی پالس های همزمانی می شود. این پارازیت ها سبب برهم زدن فرکانس و فاز نوسان ساز افقی و عمودی می شوند. برای جلوگیری از عبور پارازیت، انشعابی از سیگنال مرکب تصویر از طریق مدار شکل ۱-۱۲ به مدار حذف کننده‌ی پارازیت می رسد. این مدار در لحظه‌ی ورود پارازیت، ترانزیستور تقویت کننده را به منطقه‌ی قطع می برد و از ورود پارازیت به مدار جدا کننده‌ی پالس همزمانی جلوگیری می کند.

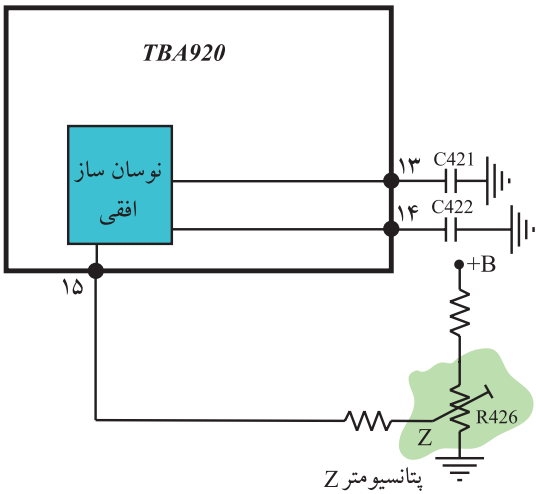
۳-۲-۱- نوسان ساز افقی داخل آی سی: نوسان ساز

افقی، موجی دنداناره ای با فرکانس ۱۵۶۲۵ هرتز تولید می کند. موج دنداناره ای ایجاد شده مانند شکل ۱-۱۳ است.

در صورت عدم دریافت سیگنال از فرستنده، نوسان ساز

به طور آزاد نوسان می کند ولی در هنگام دریافت سیگنال، فرکانس و فاز نوسان ساز از طرف فرستنده تحت کنترل قرار می گیرد. موج دنداناره ای ایجاد شده وارد مدار اشمیت ترینگر می شود. اشمیت ترینگر موج دنداناره ای را به پالس تبدیل می کند. پالس ها پس از تقویت از پایه‌ی ۲ آی سی خارج می شوند. شکل ۱-۱۴ بلوک نوسان ساز و اشمیت ترینگر و تقویت کننده‌ی داخل آی سی را نشان می دهد.

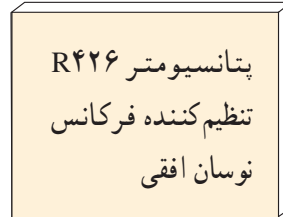
در شکل ۱-۱۵ موج خروجی آی سی رسم شده است.



شکل ۱-۱۶- پتانسیومتر تنظیم کننده‌ی فرکانس نوسان ساز افقی

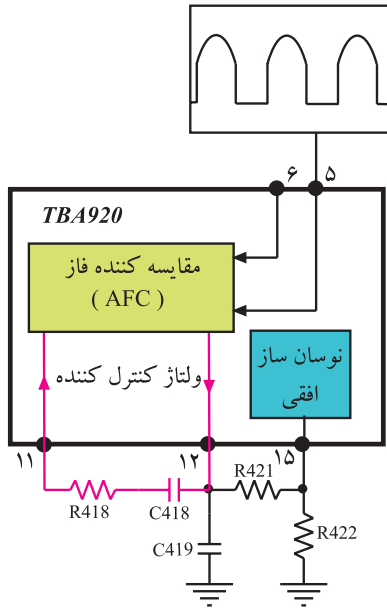
۱-۲-۴- تنظیم فرکانس نوسان ساز: تنظیم فرکانس

نوسان ساز توسط پتانسیومتر R426 انجام می‌گیرد. شکل ۱-۱۶ این پتانسیومتر را نشان می‌دهد. با تغییر ولتاژ پایه ۱۵ آی‌سی، فرکانس نوسان تنظیم می‌شود.



۱-۲-۵- تنظیم فرکانس توسط مدار AFC:

پالس‌های همزمانی جهت تطبیق از پایه‌ی ۶ آی‌سی و پالس برگشتی ترانسفورماتور افقی از پایه‌ی ۵ آی‌سی وارد مدار مقایسه کننده‌ی فاز می‌شوند. در صورت هرگونه اختلاف بین این پالس‌ها از نظر فرکانس و فاز، ولتاژ کنترل که به مدار نوسان ساز وارد می‌شود، تغییر می‌کند و فاز و فرکانس آن را متناسب با فرستنده اصلاح می‌کند. شکل ۱-۱۷ این بخش از بلوک دیاگرام داخل آی‌سی را نشان می‌دهد.



شکل ۱-۱۷- بلوک دیاگرام بخشی از مدار داخل آی‌سی TBA920

در خروجی مدار AFC ولتاژی متناسب با اختلاف فاز دو

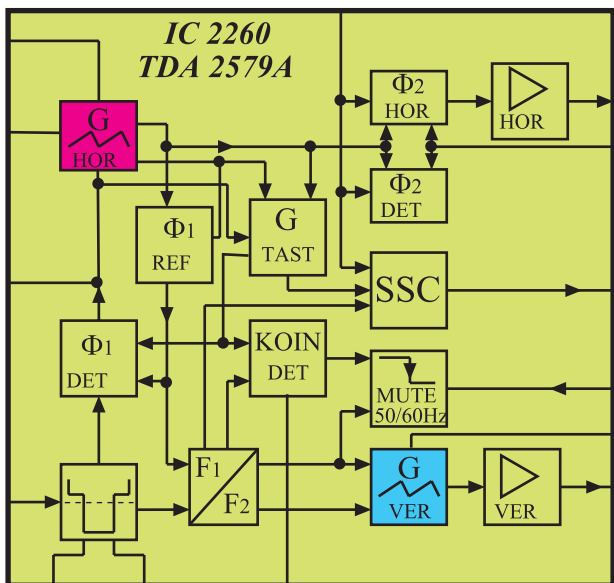
پالس مقایسه ایجاد می‌شود. این ولتاژ پس از صاف شدن توسط مدار RC که شامل R418 و C418 است از پایه‌ی ۱۵ آی‌سی به مدار نوسان ساز راه می‌یابد و فرکانس و فاز آن را تصحیح می‌کند.

به دلیل قدیمی بودن شناسی تلویزیون ۶۲۰۰ از توضیح در

مورد بقیه بلوک‌های موجود در آی‌سی صرف نظر می‌شود.

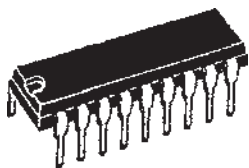
۱-۳-۱ نوسان ساز افقی در تلویزیون گروندیک مدل CUC

نوسان ساز افقی در داخل آی سی با شماره ی نقشه ۲۲۶۰ و شماره ی فنی TDA۲۵۷۹A قرار دارد. این آی سی در مدول IF واقع شده است. شکل ۱۸-۱ بلوک دیاگرام مدار داخلی آی سی ۲۲۶۰ را نشان می دهد. در شکل ۱۹-۱ شکل ظاهری آی سی دیده می شود. این آی سی به صورت دو ردیفه ساخته شده و ۱۸ پایه دارد. در شکل ۲۰-۱ شماره ی پایه های آی سی را ملاحظه می کنید.



شکل ۱۸-۱ بلوک دیاگرام داخلی آی سی ۲۲۶۰

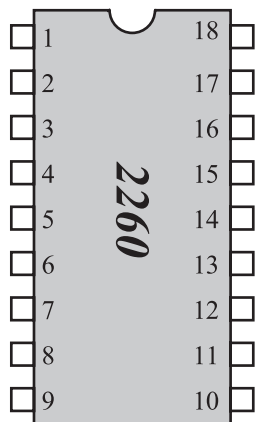
نوسان ساز افقی در داخل آی سی ۲۲۶۰ با شماره ی فنی TDA۲۵۷۹A قرار دارد.



شکل ۱۹-۱ شکل ظاهری آی سی ۲۲۶۰

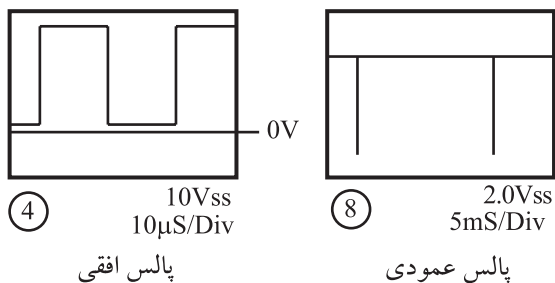
۱-۳-۱-۱ وظایف آی سی ۲۲۶۰: این آی سی دارای

وظایفی به شرح زیر است:



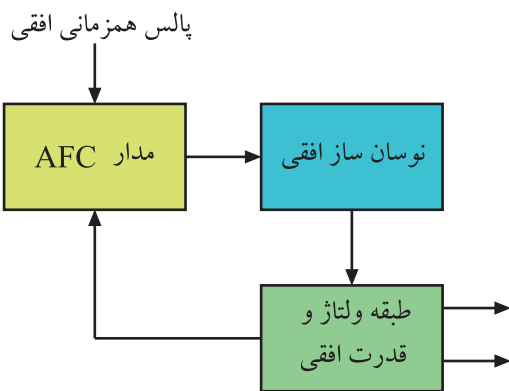
شکل ۲۰-۱ شماره پایه های آی سی ۲۲۶۰

■ جدا کردن پالس های همزمانی از سیگنال مرکب تصویر (FBAS) و هدایت پالس ها به آشکارساز فاز (AFC) و نوسان ساز عمودی.

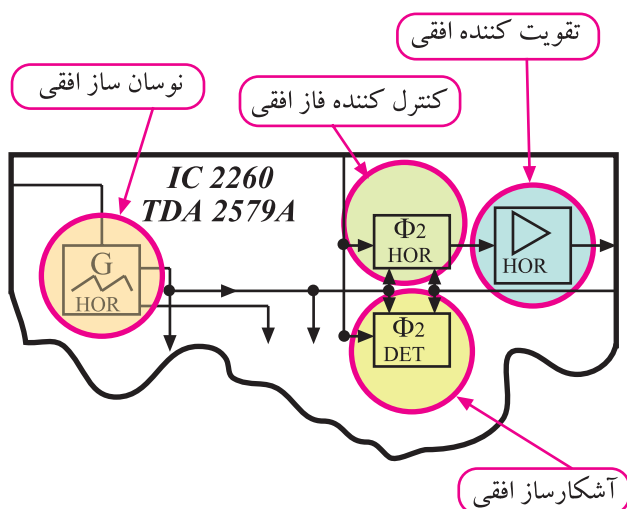


■ تولید سیگنال هایی با فرکانس ۱۵۶۲۵ هرتز برای بخش خروجی افقی و ۵۰ هرتز برای بخش خروجی عمودی. شکل ۲۱-۱ پالس های ایجاد شده توسط آی سی را نشان می دهد.

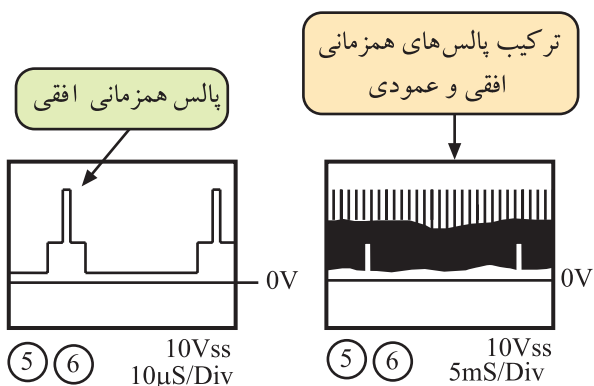
شکل ۲۱-۱ پالس های تولیدی توسط آی سی



شکل ۱-۲۲- ارتباط نوسان ساز با مدار AFC



شکل ۱-۲۳- بلوک نوسان ساز و تقویت کننده و کنترل کننده فاز



شکل ۱-۲۴- پالس های همزمانی افقی و عمودی

■ مقایسه‌ی فرکانس افقی با پالس های همزمانی افقی به منظور کنترل و تنظیم و تطبیق فاز و فرکانس نوسان های ایجاد شده در نوسان ساز گیرنده با نوسان های تولید شده در نوسان ساز فرستنده. این عمل توسط مدار AFC انجام می شود. شکل ۱-۲۲- نقشه‌ی بلوکی این بخش را نشان می دهد.

■ تغییر دادن شکل موج ایجاد شده توسط نوسان ساز افقی و تبدیل آن به پالس های مناسب.

■ تقویت دامنه پالس های افقی برای تحریک قسمت خروجی افقی.

شکل ۱-۲۳- بلوک نوسان ساز، و تقویت کننده و کنترل کننده های فاز را در داخل آی سی نشان می دهد.

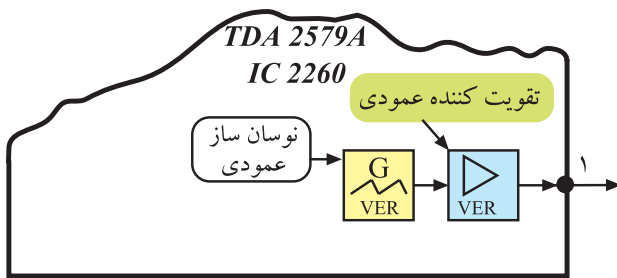
■ کنترل آشکار ساز فاز خروجی افقی برای بالا بردن حساسیت مدار آشکار ساز فاز.

■ تهیه پالس هایی ترکیبی از نمونه پالس های افقی و عمودی (SSC)^۱ این نمونه پالس های ترکیبی به منظور محو خطوط برگشت افقی و عمودی و نیز در مدار آشکار ساز پالس های شناسایی رنگ در مدول FARB RGB^۲ به کار می روند.

شکل ۱-۲۴- پالس های همزمانی افقی و ترکیب پالس های افقی و عمودی را نشان می دهد.

۱- SSC=Supersandcastle

۲- RGB و رنگ -FARB -RGB



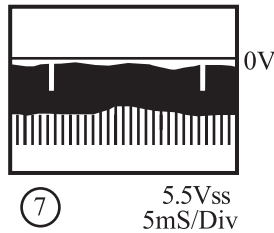
۲-۳-۱- شناسایی پایه‌های آی‌سی TDA 2579A

پایه ۱: این پایه خروجی نوسان‌ساز عمودی است. شکل ۱-۲۵ نقشه‌ی بلوکی نوسان‌ساز عمودی و پایه‌ی خروجی را نشان می‌دهد.

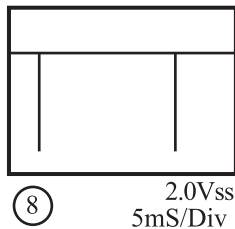
شکل موج پایه‌ی شماره یک را در شکل ۱-۲۶ ملاحظه

می‌کنید.

شکل ۱-۲۵- نقشه بلوکی اسپلاتور عمودی در آی‌سی ۲۲۶۰



شکل ۱-۲۶- شکل موج پایه‌ی ۱ آی‌سی

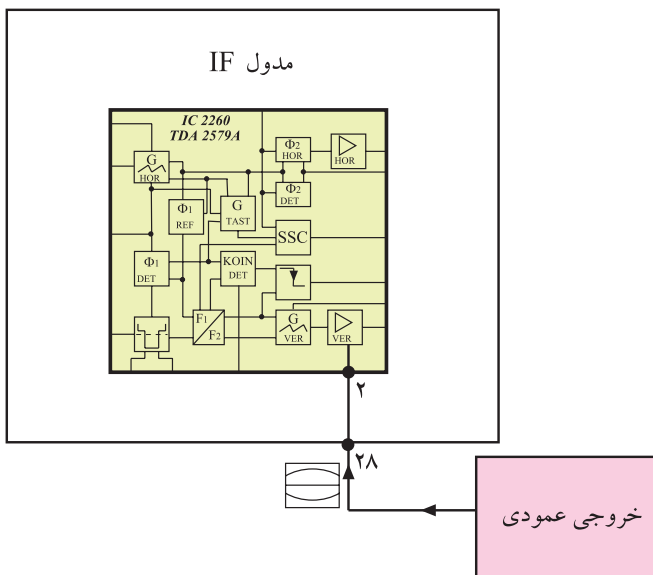


شکل ۱-۲۷- شکل موج پایه‌ی ۲۹ مدول IF

این موج از پایه‌ی ۲۹ مدول IF خارج می‌شود و به طبقه‌ی

تقویت کننده‌ی انتهایی عمودی می‌رسد. شکل موج خروجی پایه

۲۹ مدول IF را در شکل ۱-۲۷ مشاهده می‌کنید.



شکل ۱-۲۸- ارتباط خروجی عمودی با پایه‌ی ۲۸ مدول IF

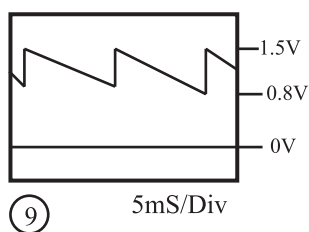
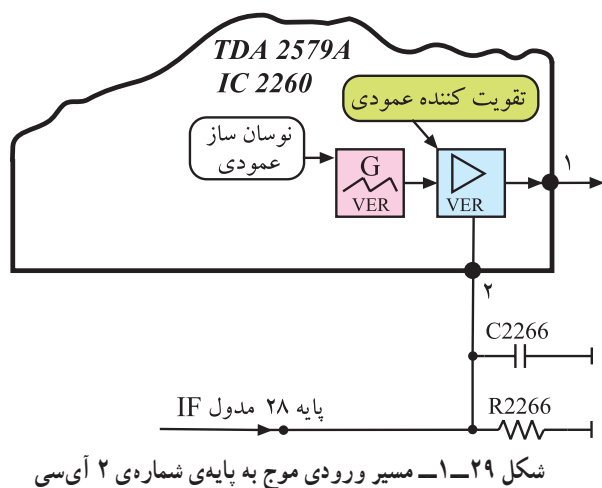
پایه‌ی ۲: این پایه ورودی فیدبک جریان انحراف عمودی

به آی‌سی است که ارتفاع تصویر را کنترل می‌کند. مطابق شکل

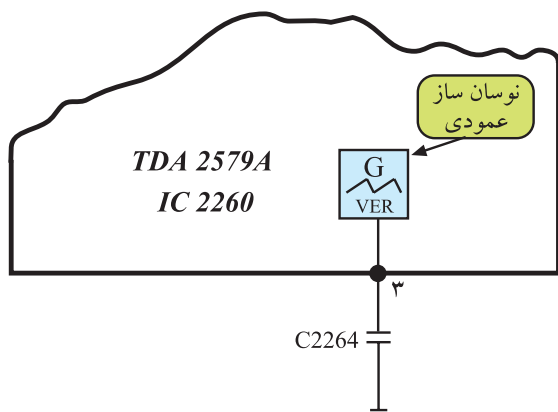
بلوکی ۱-۲۸، از خروجی عمودی، موجی از پایه‌ی ۲۸ مدول IF

وارد پایه‌ی شماره ۲ آی‌سی می‌شود تا ارتفاع تصویر را کنترل

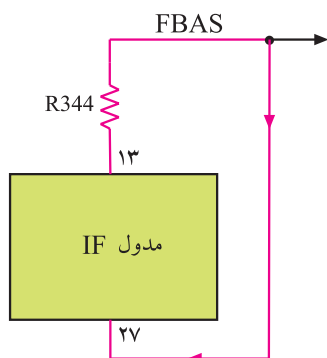
کند.



شکل ۳۰-۱- شکل موج پایهی شمارهی ۲ آی سی



شکل ۳۱-۱- خازن در پایهی ۳ آی سی



شکل ۳۲-۱- ارتباط پایهی ۱۳ با پایهی ۲۷ مدول IF

شکل ۲۹-۱ مسیر ورود موج خروجی عمودی را به پایهی ۲ آی سی نشان می دهد.

در شکل ۳۰-۱، شکل موج پایهی شمارهی ۲ آی سی را مشاهده می کنید.

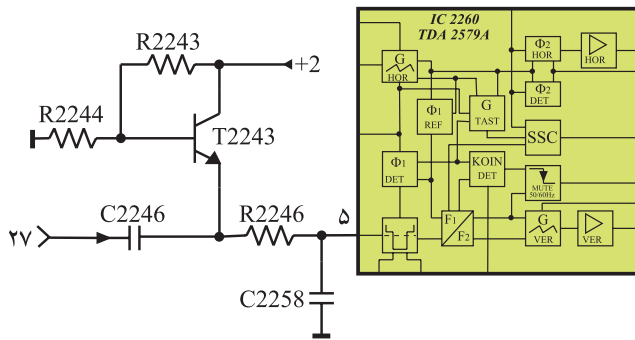
پایهی ۳: خازن مربوط به اسیلاتور عمودی در این پایه قرار دارد.

شکل ۳۱-۱ این خازن را در پایهی ۳ آی سی نشان می دهد.

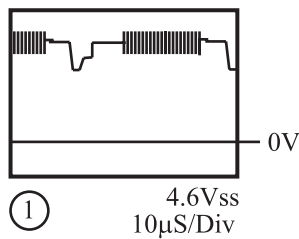
پایهی ۴: به این پایه جهت کنترل مدار اسیلاتور عمودی، فیدبکی DC از ترانس EHV به اسیلاتور اعمال می شود. کار این پایه را در بخش عمودی مورد بررسی قرار خواهیم داد.

پایهی ۵: از طریق این پایه، پالس های همزمانی افقی و عمودی به داخل آی سی راه می یابند. سیگنال مرکب تصویر از پایهی ۱۳ مدول IF خارج می شود و از طریق پایهی ۲۷ مدول IF جهت همزمان کردن اسیلاتور افقی و عمودی گیرنده، به آی سی می رسد.

شکل ۳۲-۱ نقشه ی بلوکی مدول IF و ارتباط پایهی ۱۳ با پایهی ۲۷ را نشان می دهد.



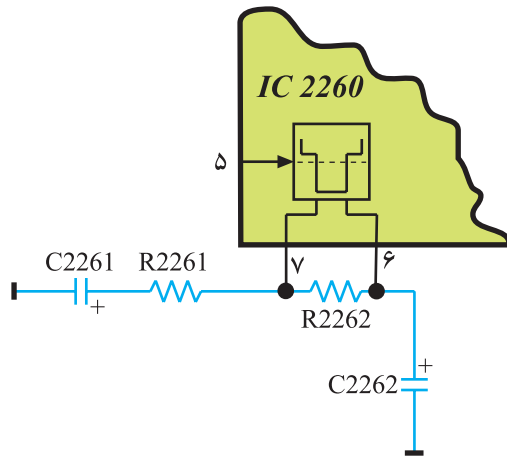
شکل ۱-۳۳- مسیر سیگنال مرکب تصویر به پایه ۵ آی سی



شکل ۱-۳۴- شکل موج ورودی پایه ۵ آی سی

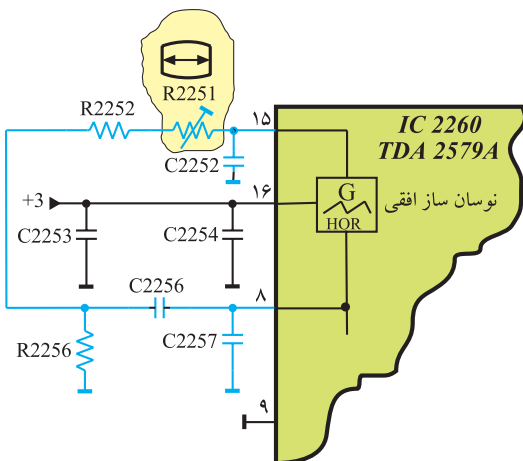
در مسیر پایه‌ی ۲۷ خازن ۲۲۴۶ قرار دارد. این خازن ولتاژ DC سیگنال ویدئو را که در صحنه‌های مختلف، متفاوت است حذف می‌کند و توسط ترانزیستور T2243 یک ولتاژ DC ثابت به آن اضافه می‌کند. شکل ۱-۳۳ خازن ۲۲۴۶ را در مسیر سیگنال مرکب تصویر نشان می‌دهد.

در شکل ۱-۳۴ شکل موج پایه‌ی ۵ آی سی رسم شده است.



شکل ۱-۳۵- قطعات مربوط به پایه‌های ۶ و ۷

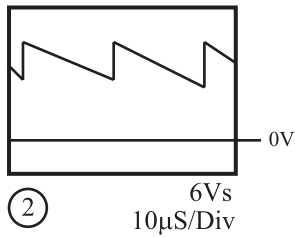
پایه‌های ۶ و ۷: به این پایه‌ها فیلترهای مربوط به مدار جداکننده‌ی پالس‌های همزمانی وصل می‌شود. شکل ۱-۳۵ قطعات متصل به پایه‌های ۶ و ۷ را نشان می‌دهد.



شکل ۱-۳۶- قطعات متصل به پایه‌ی ۸ و ۱۵

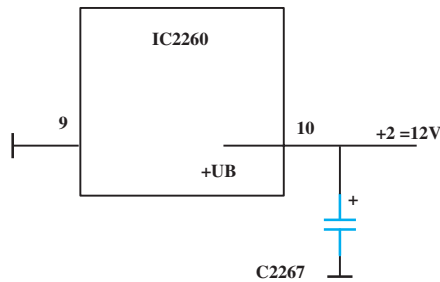
پایه‌های ۸ و ۱۵: شبکه‌ی RC متصل به پایه‌های ۸ و ۱۵ آی سی، فرکانس نوسان اسبیلاتور افقی را تعیین می‌کند. پتانسیومتر ۱۰ کیلو اهمی R2251 قادر است فرکانس نوسان اسبیلاتور را تغییر دهد و روی مقدار صحیح تنظیم کند. شکل ۱-۳۶ قطعات متصل شده به پایه‌های ۸ و ۱۵ را نشان می‌دهد.

پتانسیومتر R2251
تنظیم کننده فرکانس
نوسان ساز افقی



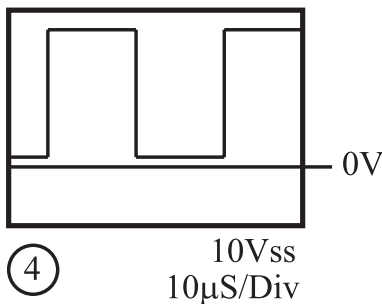
شکل موج ایجاد شده توسط اسیلاتور افقی که در پایه ۱۵ آی سی ظاهر می شود مطابق شکل ۱-۳۷ است. پایه ۹: این پایه اتصال زمین آی سی است.

شکل ۱-۳۷- موج ایجاد شده توسط اسیلاتور افقی



پایه ۱۰: این پایه، ورودی تغذیه آی سی است. آی سی از ولتاژ +۲ برابر ۱۲ ولت تغذیه می شود.

شکل ۱-۳۸- پایه های مربوط به منبع تغذیه

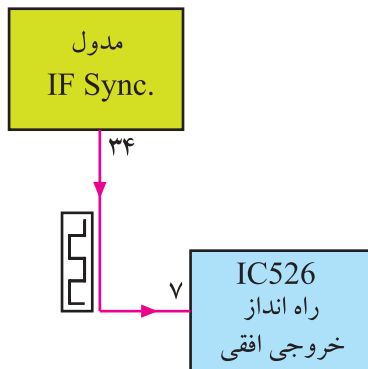


شکل ۱-۳۸- قطب مثبت تغذیه آی سی و اتصال زمین را نشان می دهد. ولتاژ تغذیه در مدول IF با شماره های +۱ و +۲ و +۳ مشخص شده است.

پایه های تغذیه آی سی
پایه ۱۰: تغذیه مثبت
پایه ۹: اتصال زمین

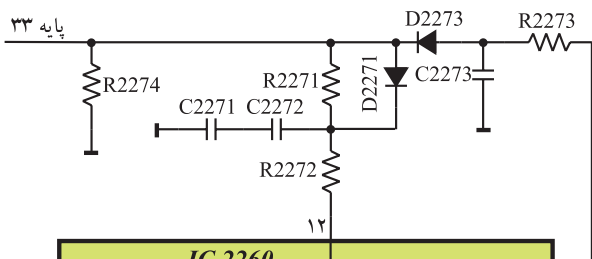
شکل ۱-۳۹- موج پایه ۱۱ آی سی

پایه ۱۱: پایه ۱۱ مربوط به خروجی نوسان های ایجاد شده به وسیله نوسان ساز افقی است. شکل پالس خارج شده از پایه ۱۱ آی سی به صورت شکل ۱-۳۹ است.

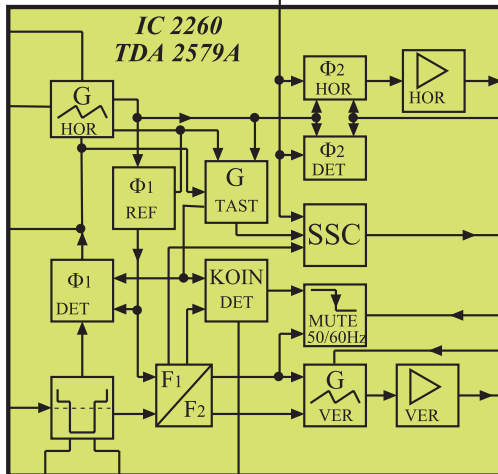


پالس ایجاد شده توسط اسیلاتور افقی، از پایه ۳۴ مدول IF به آی سی طبقه ی خروجی افقی یعنی پایه ۷ شماره ی ۷ آی سی ۵۲۶ اعمال می شود. شکل ۱-۴۰ ارتباط پایه ۳۴ مدول IF را با پایه ۷ آی سی ۵۲۶ نشان می دهد.

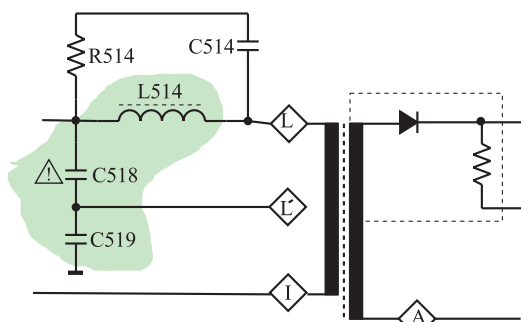
شکل ۱-۴۰- اتصال پایه ۳۴ مدول IF به پایه ۷ آی سی ۵۲۶



پایه ۱۲: به پایه ۱۲ آی سی نمونه ای از پالس خروجی افقی فیدبک می شود. این فیدبک در مدار آشکارساز فاز افقی و مدار تهیه ی پالس های ترکیبی افقی و عمودی (SSC) به کار می رود. شکل ۱-۴۱ قطعات موجود در مسیر پایه ی ۱۲ را نشان می دهد.



شکل ۱-۴۱- قطعات در مسیر پایه ی ۱۲ آی سی



شکل ۱-۴۲- تهیه ولتاژ از نقطه ی L'

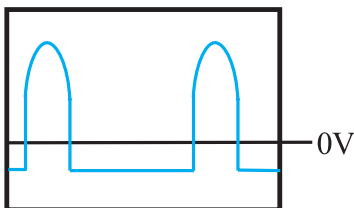
نمونه ی پالس خروجی افقی، از نقطه ی L' ترانسفورماتور افقی فراهم می شود.

مطابق شکل ۱-۴۲ ولتاژ پایه ی L' و زمین توسط خازن های $C518$ و $C519$ ، تقسیم ولتاژ می شود و ولتاژی مطابق شکل ۱-۴۳ از نقطه L' به پایه ی ۳۳ مدول IF فیدبک می شود. موج فیدبک شده به پایه ی ۱۲ آی سی، مشابه شکل ۱-۴۴ است.



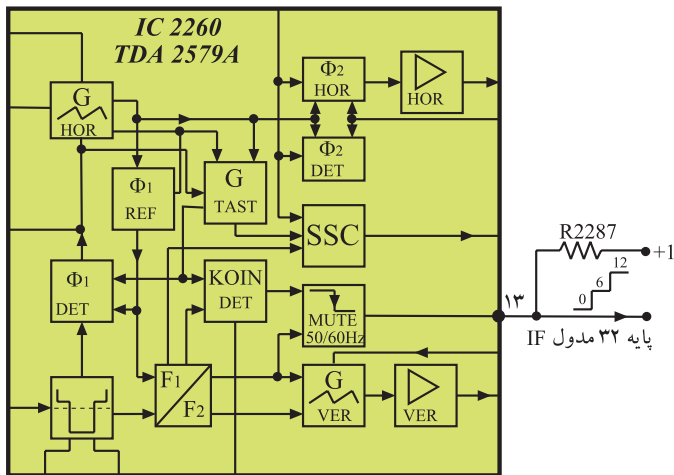
20 80Vss
20μS/Div

شکل ۱-۴۳- شکل موج نقطه ی L'



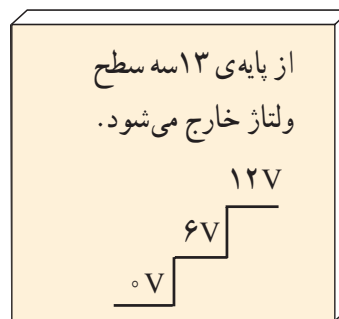
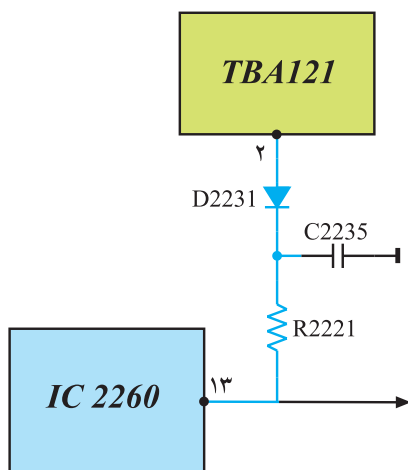
3 5.5Vss
10μS/Div

شکل ۱-۴۴- موج ورودی به پایه ی ۱۲ آی سی



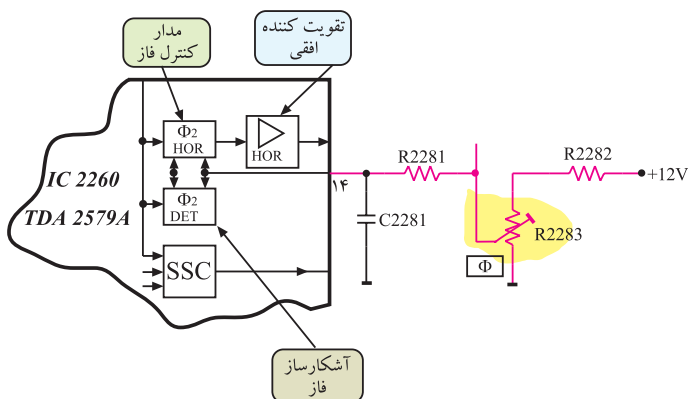
پایه ۱۳: پایه ۱۳، خروجی پالس انطباق (Koin) است. همان طور که در مبحث واحد کنترل توضیح داده شد، در شرایط متفاوت از این پایه سه سطح ولتاژ خارج می شود. شکل ۱-۴۵ پایه ۱۳ و سطوح ولتاژ خارج شده از آن را نشان می دهد. همچنین از طریق این پایه طبق شکل ۱-۴۶، به پایه ۲ آی سی TBA121 فرمان داده می شود. با این فرمان در هنگام عدم پخش برنامه، فرمان سکوت (Mute) صادر می شود که مدار تقویت کننده IF صدا را قطع می کند و به این ترتیب هیچ صدایی از بلندگو شنیده نمی شود.

شکل ۱-۴۵- پایه ۱۳ و سه سطح ولتاژ ایجاد شده در این پایه

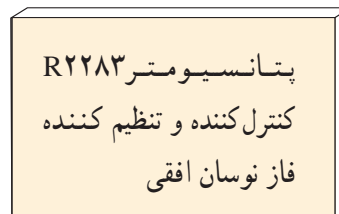


شکل ۱-۴۶- ارتباط پایه ۱۳ با پایه ۲ آی سی TBA121

پایه ۱۴: از این پایه برای کنترل و تنظیم فاز پالس های افقی استفاده می شود. به بلوک کنترل کننده فاز داخل آی سی، مطابق شکل ۱-۴۷ و به وسیله مقاومت R2282 و پتانسیومتر R2283 و مقاومت R2281 اعمال می شود. با تغییر پتانسیومتر، مقدار ولتاژ تغییر می کند و فاز موج اصلاح می شود.

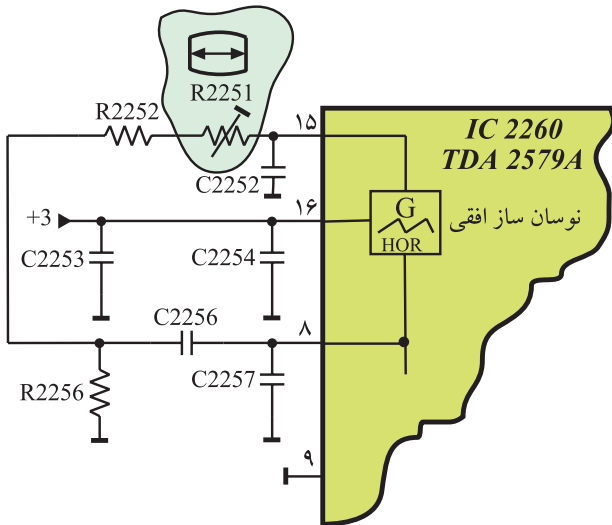


شکل ۱-۴۷- پایه ۱۴ برای کنترل و تنظیم فاز پالس افقی



۱- Schaltspg. Koinz = Switching volt. Coincidence ولتاژ کلید انطباق

پایه ۱۵: به پایه ۱۵ قطعات مربوط به مدار نوسان ساز افقی اتصال دارد. شکل ۱-۴۸ پایه ۱۵ آی سی و قطعات متصل به آن را نشان می دهد.



شکل ۱-۴۸ قطعات نوسان ساز در پایه ۱۵

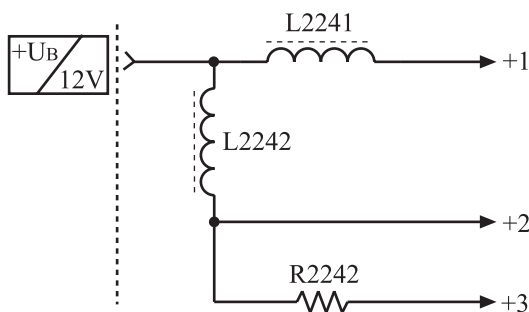
یکی از قطعات متصل به پایه ۱۵، پتانسیومتر R2251 است. به وسیله پتانسیومتر R2251، فرکانس نوسان ساز افقی تنظیم می شود. اگر پتانسیومتر R2251 تنظیم نباشد تصویر روی صفحه مطابق شکل ۱-۴۹ ظاهر می شود.



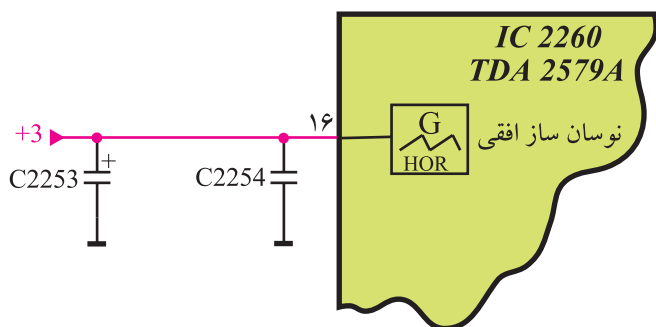
شکل ۱-۴۹ عدم تنظیم فرکانس نوسان ساز افقی

پتانسیومتر R2251
تنظیم کننده فرکانس
نوسان افقی

پایه ۱۶: نوسان ساز افقی از طریق پایه ۱۶ با ولتاژ +۱۲ ولت تغذیه می شود. به این ترتیب که ولتاژ +B برابر ۱۲ ولت به پایه ۲۱ مدول IF اعمال می شود. این ولتاژ سه شاخه شده و ولتاژ شاخه ها، +۱ و +۲ و +۳ نام گذاری می شوند. شکل ۱-۵۰ مدار تهیه ی سه ولتاژ +۱ و +۲ و +۳ را از ولتاژ +B نشان می دهد.



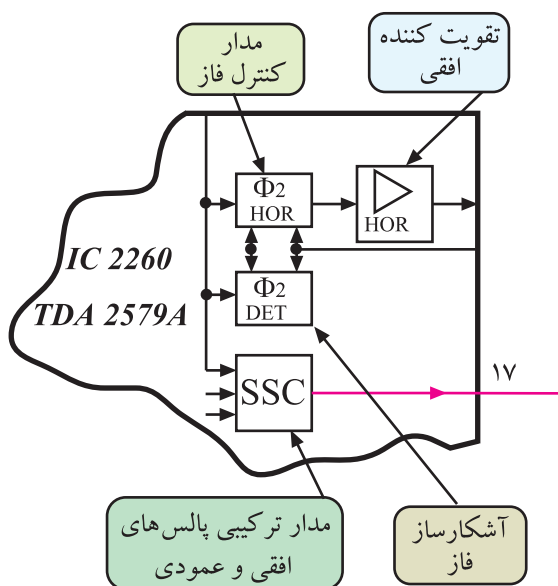
شکل ۱-۵۰ سه ولتاژ به نام های +۱ و +۲ و +۳ از ولتاژ +B که برابر ۱۲ ولت است فراهم می شود.



شکل ۵۱-۱- پایه ۱۶ تغذیه اسپلاتور افقی

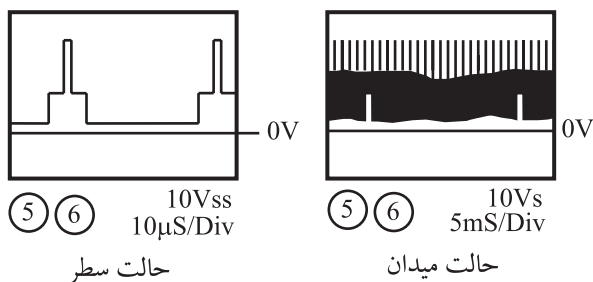
ولتاژ +۳ مطابق شکل ۵۱-۱ اسپلاتور افقی را تغذیه می‌کند. سیم پیچ L در مسیر تغذیه می‌تواند به عنوان فیلتر، مانع عبور سیگنال با فرکانس بالا به منبع تغذیه آی‌سی شود.

تغذیه نوسان‌ساز افقی از طریق پایه ۱۶ آی‌سی و از ولتاژ +۳ است.



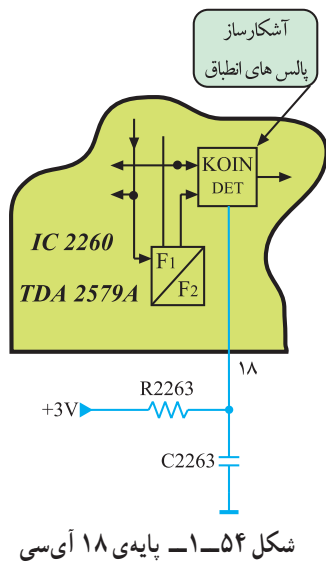
شکل ۵۲-۱- پایه ۱۷ آی‌سی، خروجی پالس‌های SSC است.

پایه ۱۷: پایه ۱۷، خروجی پالس‌های ترکیبی افقی و عمودی (SSC) است. شکل ۵۲-۱ پایه ۱۷ آی‌سی را نشان می‌دهد.



شکل ۵۳-۱- پالس‌های SSC

پالس‌های SSC ترکیبی از پالس‌های همزمانی افقی و عمودی هستند. شکل ۵۳-۱ پالس‌های SSC را نشان می‌دهد. از این پالس‌ها در مدار کُشنده رنگ، محور گشت افقی و عمودی (بلنکینگ) و قفل کردن سطح سیاهی (کلمپینگ) نیز استفاده می‌شود.



شکل ۱-۵۵ - اسیلوسکوپ



شکل ۱-۵۶ - یک نمونه پترن ژنراتور



شکل ۱-۵۷ - مولتی متر

پایه ۱۸: پایه ۱۸، پایه اتصال ولتاژ +۳ به مدار مولد پالس انطباق است. شکل ۱-۵۴ پایه ۱۸ آی سی را نشان می دهد.

۱-۴-۱ کار عملی

۱-۴-۱-۱ هدف کلی: بررسی عملی مدار نوسان ساز افقی از طریق اندازه گیری ولتاژها و رسم سیگنال های مدار و تنظیم فرکانس و فاز نوسان ساز افقی.

۱-۴-۱-۲ خلاصه ی آزمایش: با توجه به نقشه و شناسی تلویزیون رنگی، ابتدا جای قطعات مربوط به نوسان ساز افقی را در مدول IF شناسایی می کنید و سپس به بررسی عملی ولتاژها و سیگنال های مربوط به آن در روی نقشه و شناسی می پردازید، در نهایت فرکانس و فاز نوسان ساز را تنظیم می کنید.

۱-۴-۱-۳ وسایل و تجهیزات مورد نیاز

■ اسیلوسکوپ مشابه (شکل ۱-۵۵) یک دستگاه

■ تلویزیون رنگی گروندیک یک دستگاه

■ پترن ژنراتور (شکل ۱-۵۶) یک دستگاه

■ گسترده ی تلویزیون رنگی یک دستگاه

■ نقشه ی تلویزیون رنگی گروندیک یک نسخه

■ مولتی متر دیجیتال (شکل ۱-۵۷) یک دستگاه

■ تجهیزات عمومی کارگاه الکترونیک مانند: هویه،

قلع کش، سیم چین و پیچ گوشتی.

توجه:

برخی تجهیزات و دستگاه ها به عنوان نمونه در این کتاب نشان داده شده اند. می توانید از هر دستگاه استاندارد موجود در کارگاه خود استفاده کنید.

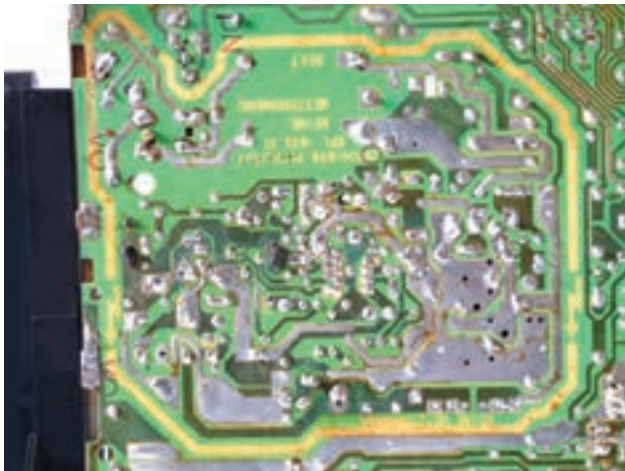
۴-۴-۱- دستورات حفاظتی

ضمن رعایت دستورات حفاظتی و نکات ایمنی بیان شده در مباحث گذشته موارد زیر را نیز مورد توجه قرار دهید :

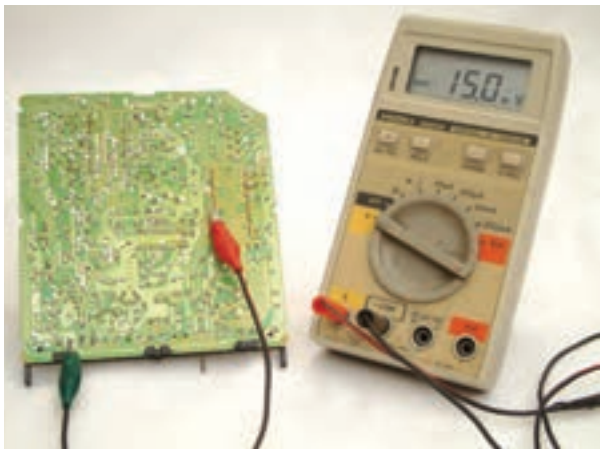
▲ در حمل تلویزیون دقت لازم را به عمل آورید تا ضربه‌ای به آن وارد نشود.

▲ از اتصال دست یا اشیاء به نقاطی از تلویزیون که ولتاژ ۲۲۰ ولت دارند جداً خودداری کنید. شکل ۱-۵۸ بخشی از شاسی را که ولتاژ ۲۲۰ ولت به آن اتصال دارد، نشان می‌دهد.

▲ هنگام اتصال ولت‌متر یا اسیلوسکوپ به پایه‌ی قطعه‌ای از مدار یا پایه‌های آی‌سی دقت کنید تا اشتباهاً دو پایه‌ی مجاور به هم اتصال کوتاه نشوند. شکل ۱-۵۹ اتصال سیم رابط مولتی‌متر را به دو پایه‌ی مجاور آی‌سی نشان می‌دهد.



شکل ۱-۵۸- بخشی از مدار که برق ۲۲۰ ولت به آن اتصال دارد.



شکل ۱-۵۹- اتصال غیر صحیح مولتی‌متر به پایه‌ی آی‌سی

زمان اجرا: ۳ ساعت

جدول ۱-۱

شماره‌ی ردیف	نام قطعه یا قطعات	شماره‌ی فنی
۱	آی‌سی ۲۲۶۰	
۲	پتانسیومتر تنظیم کننده‌ی فرکانس نوسان افقی	
۳	پتانسیومتر تنظیم کننده‌ی فاز نوسان افقی	
۴	قطعات تعیین کننده‌ی فرکانس نوسان افقی	
۵	خازن صافی تغذیه‌ی آی‌سی ۲۲۶۰	

۴-۵-۱- کار عملی شماره‌ی ۱- نقشه‌خوانی

● با توجه به نقشه و شاسی تلویزیون رنگی گروندیک مدل CUC۴۴۰۰، جای قطعات خواسته شده در جدول ۱-۱ را به دقت شناسایی کنید و سپس به کامل کردن جدول بپردازید.

● با توجه به مدول IF و نقشه‌ی تلویزیون رنگی گروندیک، شماره‌ی پایه‌های خواسته شده‌ی مدول IF و پایه‌های آی‌سی ۲۲۶° کامل کنید. را که با هم در ارتباط هستند شناسایی و سپس جدول ۱-۲ را

جدول ۱-۲

شماره‌ی ردیف	نام قطعه یا قطعات	شماره‌ی پایه‌ی مدول IF	شماره‌ی پایه‌ی آی‌سی ۲۲۶°
۱	تغذیه نوسان‌ساز افقی		
۲	ورودی سیگنال مرکب تصویر همراه با پالس همزمانی		
۳	تغذیه‌ی آی‌سی		
۴	خروجی پالس تطبیق Koin		
۵	خروجی SSC		
۶	ورودی ولتاژ جهت تنظیم فاز نوسان‌ساز افقی		
۷	خروجی نوسان‌ساز افقی		
۸	ورودی فیدبک از ترانسفورماتور سطر		
۹	زمین آی‌سی		

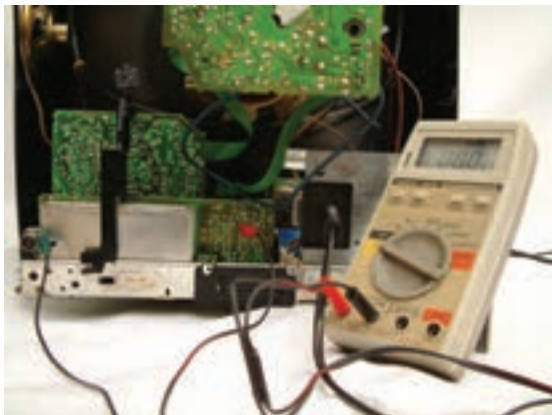
زمان اجرا: ۲ ساعت

۶-۴-۱- کار عملی شماره‌ی ۲ - اندازه‌گیری

ولتاژها و رسم سیگنال‌ها

● ولت‌متر DC را مطابق شکل ۱-۶° به پایه‌ی ۱۶ آی‌سی

۲۲۶° وصل کنید. ولتاژ این پایه را نسبت به زمین اندازه بگیرید و یادداشت کنید.



شکل ۱-۶° اتصال ولت‌متر به پایه‌ی ۱۶

$$V_{\text{پایه ۱۶}} =$$

ولت

● ولت‌متر را مطابق شکل ۱-۶۱° به پایه‌ی ۱۰ آی‌سی

وصل کنید. ولتاژ این پایه را نسبت به شاسی اندازه بگیرید و یادداشت کنید.



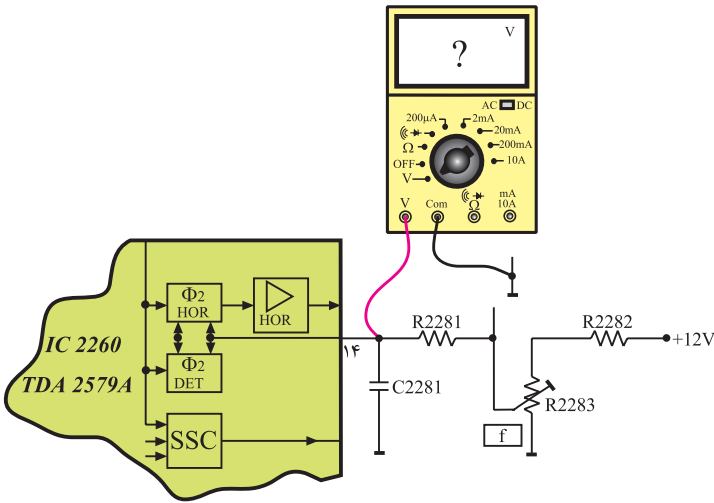
شکل ۱-۶۱° اتصال ولت‌متر به پایه‌ی ۱۰

$$V_{\text{پایه ۱۰}} =$$

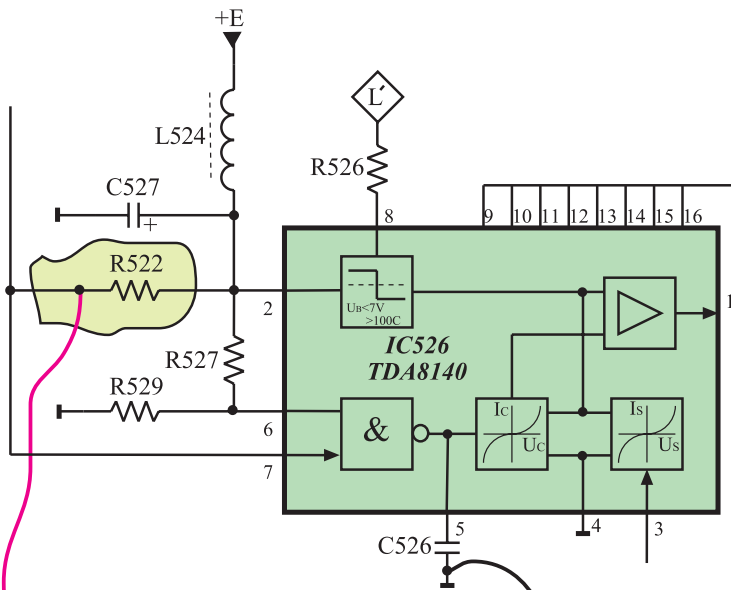
ولت

● ولت متر DC را مطابق شکل ۱-۶۲ به پایه ۱۴ آی سی وصل کنید. ولتاژ این پایه را نسبت به شاسی اندازه بگیرید و یادداشت کنید.

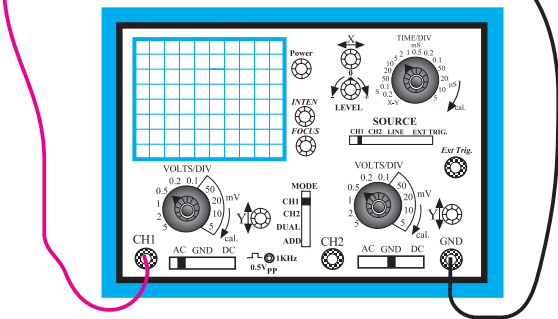
ولت $V =$ پایه ۱۴



شکل ۱-۶۲- اتصال ولت متر به پایه ۱۴ آی سی

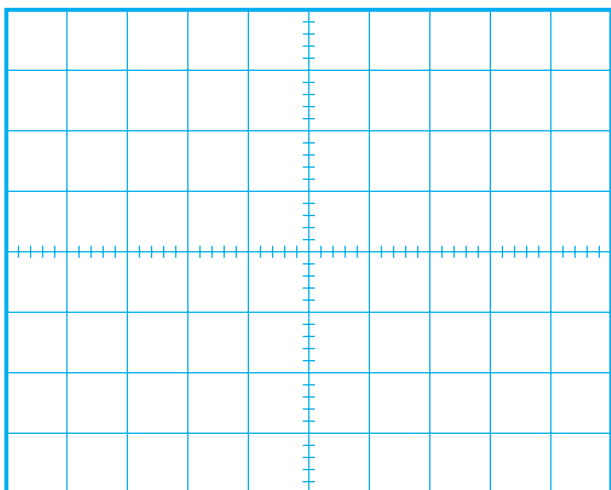


● چون سیگنال ایجاد شده توسط نوسان ساز افقی به طبقه‌ی درایور خروجی افقی یا آی سی ۵۲۶ اعمال می شود برای مشاهده‌ی نوسان های ایجاد شده توسط اسیلاتور افقی مطابق شکل ۱-۶۳ اسیلوسکوپ را به پایه ۷ آی سی ۵۲۶ یا یک سر مقاومت R۵۲۲ اتصال دهید.



شکل ۱-۶۳- اتصال اسیلوسکوپ به پایه ۷ آی سی

آی سی ۵۲۶ درایور خروجی افقی و با شماره فنی TDA۸۱۴۰ است.



شکل ۱-۶۴- موج اسیلاتور افقی

- با تنظیم اسیلوسکوپ، شکل موج ایجاد شده توسط اسیلاتور افقی را روی صفحه‌ی اسیلوسکوپ مشاهده کنید. سپس شکل موج را با مقیاس مناسب در شکل ۱-۶۴ بکشید.
- دامنه‌ی پیک‌تاپیک، پریود و فرکانس موج را اندازه بگیرید و یادداشت کنید.

$V_{PP} =$	ولت
$T =$	ثانیه
$f =$	هرتز

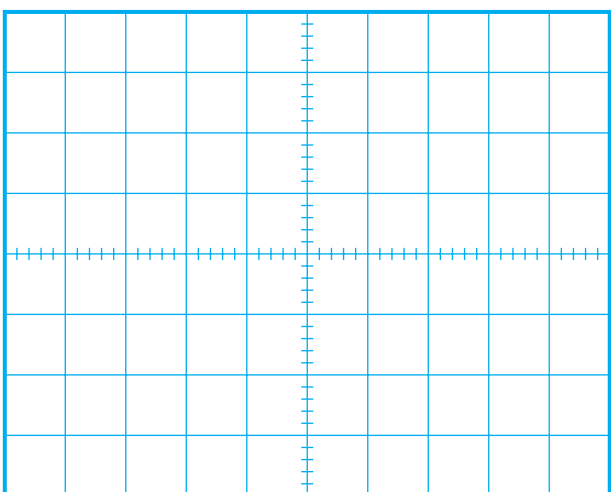


شکل ۱-۶۵- مدول IF

- اسیلوسکوپ را با دقت کافی به پایه‌ی ۳۱ مدول IF اتصال دهید. شکل ۱-۶۵ مدول IF را نشان می‌دهد.

- کلید $\frac{\text{Time}}{\text{div}}$ اسیلوسکوپ را روی $10 \mu\text{sec}$ یا $20 \mu\text{sec}$ تنظیم کنید. کلید $\frac{\text{Volt}}{\text{div}}$ را طوری تنظیم کنید تا دامنه برای اندازه‌گیری مناسب باشد.

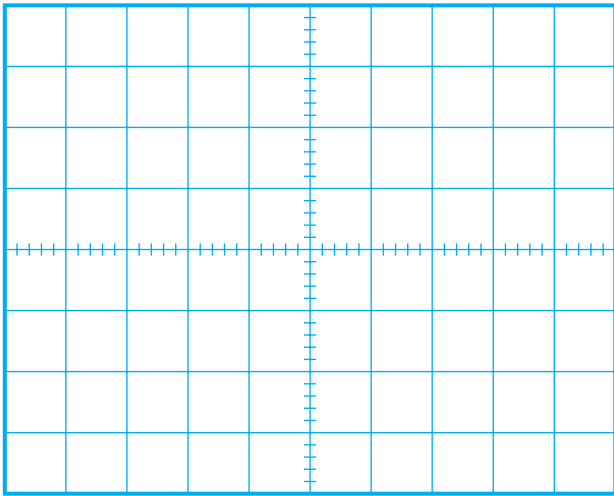
- شکل موج روی صفحه‌ی اسیلوسکوپ را در شکل ۱-۶۶ با مقیاس مناسب رسم کنید.



شکل ۱-۶۶

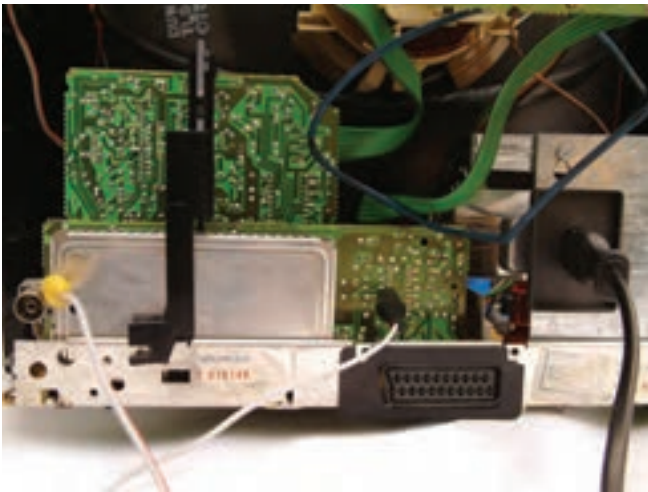
- دامنه‌ی پیک‌تاپیک، پریود و فرکانس موج را اندازه بگیرید و یادداشت کنید.

$V_{PP} =$	ولت
$T =$	ثانیه
$f =$	هرتز

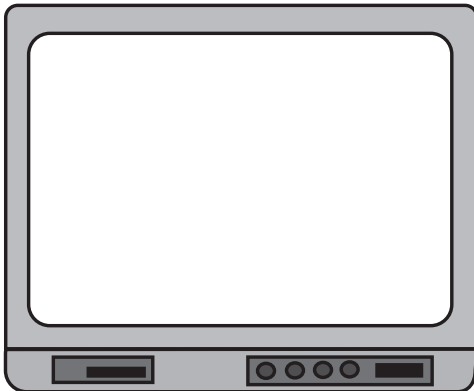


شکل ۱-۶۷

زمان اجرا: ۱ ساعت



شکل ۱-۶۸ - پایه ۵ آی سی ۲۲۶۰ به شاسی اتصال کوتاه شده است.



شکل ۱-۶۹

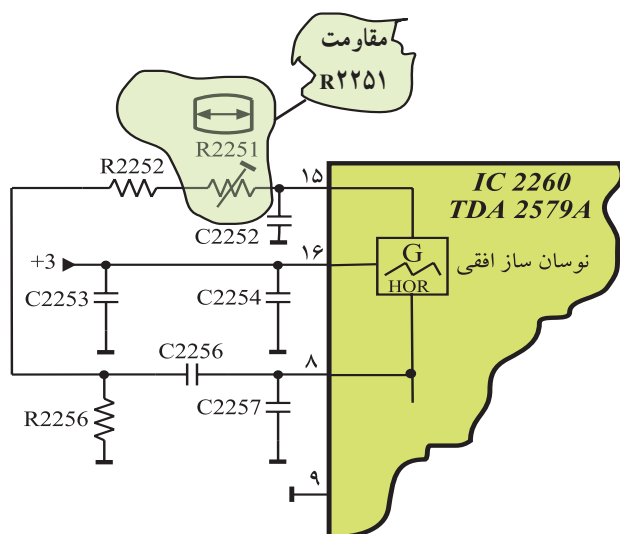
- کلید $\frac{\text{Time}}{\text{div}}$ اسیلوسکوپ را روی ۵msec تنظیم کنید.
- شکل موج به دست آمده روی صفحه‌ی اسیلوسکوپ را در شکل ۱-۶۷ با مقیاس مناسب رسم کنید.
- موج‌های به دست آمده چه کاربردی دارند؟ مختصراً شرح دهید.

توضیح:

- ۷-۴-۱ - کار عملی شماره‌ی ۳: تنظیم فرکانس نوسان‌ساز افقی
- تلویزیون را روشن کنید و آن را روی کانال با برنامه تنظیم کنید.

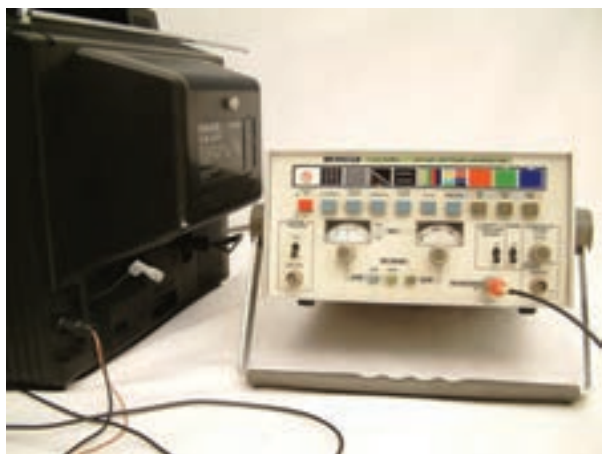
- پایه‌ی ۵ آی سی ۲۲۶۰ (TDA۲۵۷۹A) را مطابق شکل ۱-۶۸ به شاسی، اتصال کوتاه کنید. در این حالت همزمانی تصویر روی صفحه تلویزیون به هم می‌خورد.

- تصویر روی صفحه تلویزیون را، در شکل ۱-۶۹ رسم کنید.



شکل ۱-۷۰- پتانسیومتر R2251

زمان اجرا: ۱ ساعت



شکل ۱-۷۱- اتصال پترن ژنراتور به تلویزیون



شکل ۱-۷۲- ایجاد رستر توسط پترن ژنراتور

● پتانسیومتر R2251 را آهسته تغییر دهید. شکل ۱-۷۰

پتانسیومتر R2251 را در نقشه‌ی مدار نشان می‌دهد. با تغییر پتانسیومتر تصویر به حالت پایدار نزدیک می‌شود. در این لحظه فرکانس اسیلاتور به محدوده‌ی مقدار صحیح نزدیک شده است.

● پایه‌ی ۵ را آزاد کنید؛ تصویر به حالت پایدار برمی‌گردد؛ به این ترتیب فرکانس افقی تنظیم شده است.

۸-۴-۱- کار عملی شماره‌ی ۴: تنظیم فاز نوسان‌ساز

افقی

● تلویزیون را روشن کنید.

● پترن ژنراتور را روشن کنید و خروجی RF آن را به ورودی آنتن تلویزیون اتصال دهید.

شکل ۱-۷۱- اتصال پترن ژنراتور به تلویزیون را نشان می‌دهد.

● تلویزیون و پترن ژنراتور را تنظیم کنید تا نوار رنگی یا رستر یک رنگ روی صفحه تلویزیون ظاهر شود. شکل ۱-۷۲

● اگر پترن ژنراتور در اختیار ندارید می‌توانید تلویزیون را روی کانال با برنامه تنظیم کنید.

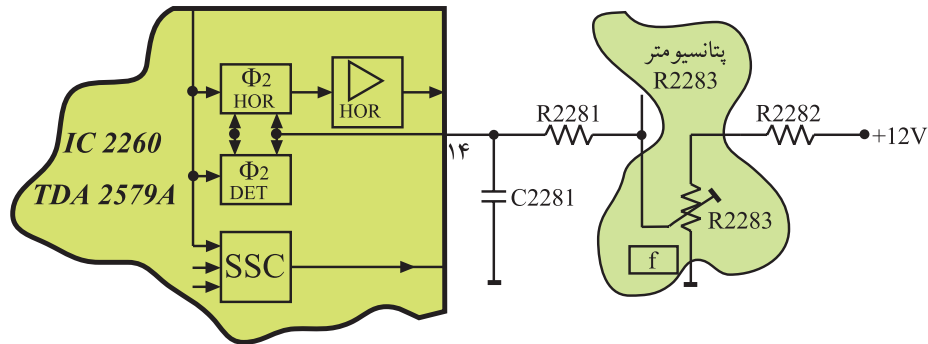


شکل ۱-۷۳ - سیم پیچ L511

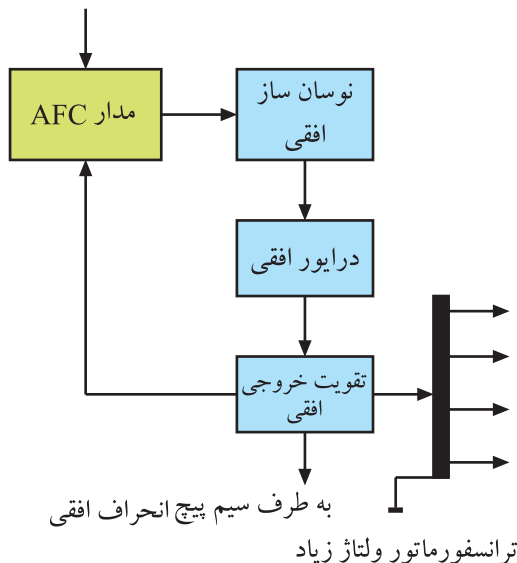
● هسته‌ی L511 که روی شاسی اصلی گیرنده قرار دارد را تغییر دهید و پهنای تصویر را به حداقل ممکن برسانید. در این حالت باید کناره‌های عرضی تصویر دیده شود.
شکل ۱-۷۳ سیم پیچ L511 را نشان می‌دهد.

● پتانسیومتر R2283 را تغییر دهید تا موقعیت کادر تصویر نسبت به مرکز از طرفین تصویر به طور قرینه تنظیم شود. در این حالت فاز نوسان اسیلاتور افقی گیرنده با فرستنده یکسان شده است. شکل ۱-۷۴ پتانسیومتر R2283 را نشان می‌دهد.

● با تنظیم مجدد L511 عرض تصویر را تنظیم کنید.



شکل ۱-۷۴ - پتانسیومتر تنظیم کننده‌ی فاز



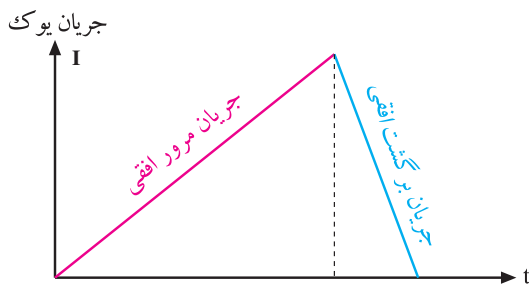
شکل ۱-۷۵ - بلوک دیاگرام خروجی افقی

۱-۵ - خروجی افقی

چون از نوسان ایجاد شده توسط نوسان ساز افقی باید ولتاژ خیلی زیاد (EHV)، جریان انحراف اشعه در جهت افقی و پاره‌ای از ولتاژهای مورد نیاز برای تغذیه مدارهای مختلف تلویزیون تهیه شود، لازم است دامنه جریان موج افقی زیاد باشد. برای این منظور در قسمت خروجی افقی از تقویت کننده‌ی قدرت ترانزیستوری و یا از آی سی استفاده می‌کنند.
شکل ۱-۷۵ بلوک دیاگرام خروجی افقی را نشان می‌دهد.

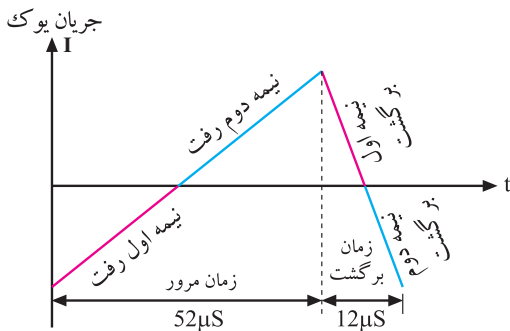
۱-۶- مدار مرور و برگشت افقی با استفاده از تریستور

برای انحراف مناسب اشعه روی صفحه تصویر، لازم است از سیم پیچ های انحراف افقی، جریانی دندان دانه ای مطابق شکل ۱-۷۶ عبور کند.



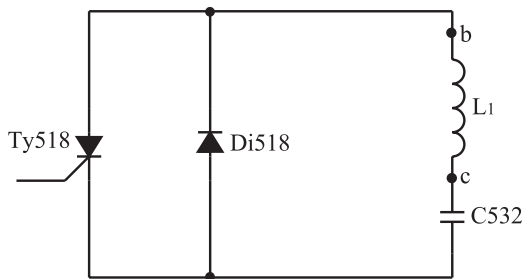
شکل ۱-۷۶- جریان دندان دانه ای یوک افقی

این موج دارای دو بخش شامل مرور افقی به مدت ۵۲ میکروثانیه و برگشت افقی به مدت ۱۲ میکروثانیه است. شکل ۱-۷۷ این دو بخش را نشان می دهد.



شکل ۱-۷۷

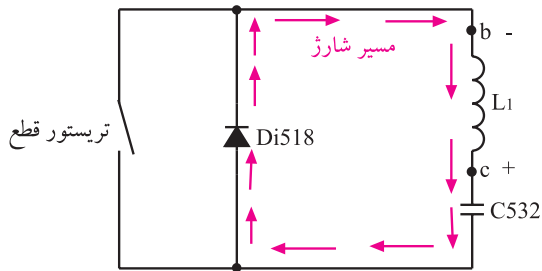
در شکل ۱-۷۸ یک نمونه مدار مرور افقی تریستوری رسم شده است.



شکل ۱-۷۸- مدار مرور افقی تریستوری

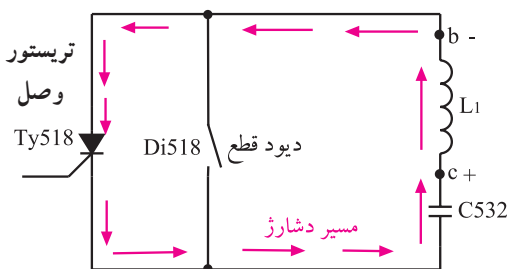
قطعات در این مدار با شماره‌ی ۵۰۰ مشخص شده اند.

این مدار مربوط به تلویزیون قدیمی گروندیک مدل ۶۲۰۰ است.



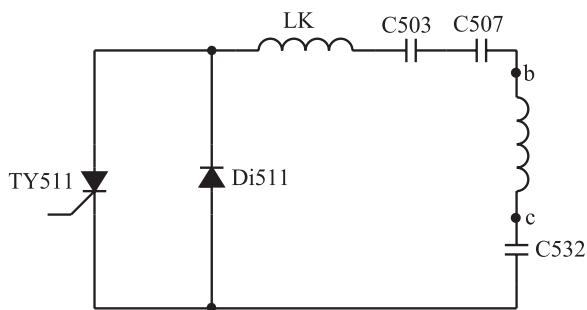
شکل ۱-۷۹- انرژی ترانسفورماتور دیود Di518 را هادی می کند و خازن C532 شارژ می شود و نیمه اول رفت را به وجود می آورد.

دو نقطه b و c به سیم پیچ اولیه ترانسفورماتور EHV اتصال دارند. سیم پیچ bc و خازن C532، مدار هماهنگ مرور (رفت) افقی را تشکیل می دهند. فرکانس تشدید این مدار کم است. با شارژ و دشارژ خازن C532 از طریق سیم پیچ اولیه ترانسفورماتور EHV، جریان مرور افقی به مدت ۵۲ میکروثانیه به دست می آید. شکل های ۱-۷۹ و ۱-۸۰ نحوه ی شارژ و دشارژ خازن C532 را نشان می دهد.



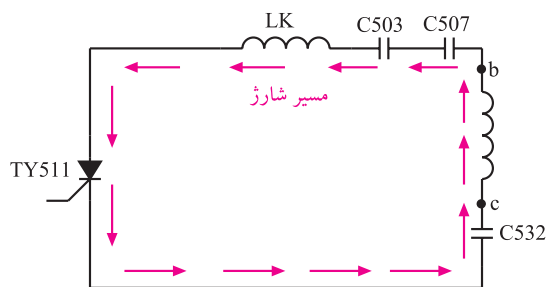
شکل ۱-۸۰- خازن از طریق TY518 در ترانسفورماتور تخلیه می شود و نیمه دوم رفت را به وجود می آورد.

$52 \mu\text{sec} = \text{زمان مرور یا رفت افقی}$



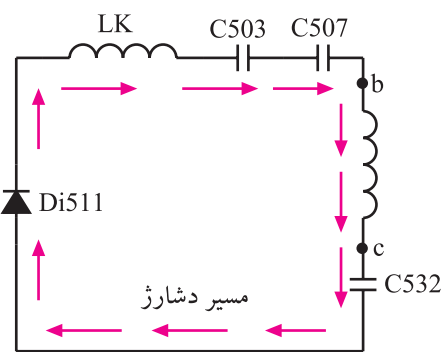
شکل ۱-۸۱ مدار برگشت افقی

در شکل ۸۱-۱ مدار برگشت افقی این تلویزیون رسم شده است. در نیمه‌ی اول برگشت افقی، میدان مغناطیسی اطراف ترانسفورماتور EHV از طریق خازن C532 و ترستور Ty511 که هادی است، خازن‌های C507 و C503 را به مدت ۶ میکروثانیه شارژ می‌کند (شکل ۸۲-۱).



شکل ۱-۸۲ در نیمه‌ی اول برگشت خازن‌های C507 و C503 شارژ می‌شوند.

در نیمه‌ی دوم برگشت افقی، ترستور Ty511 قطع است و خازن‌های C507 و C503 انرژی ذخیره شده را در مدت ۶ میکروثانیه، از طریق Di511 در سیم‌پیچ تخلیه می‌کنند (شکل ۸۳-۱).

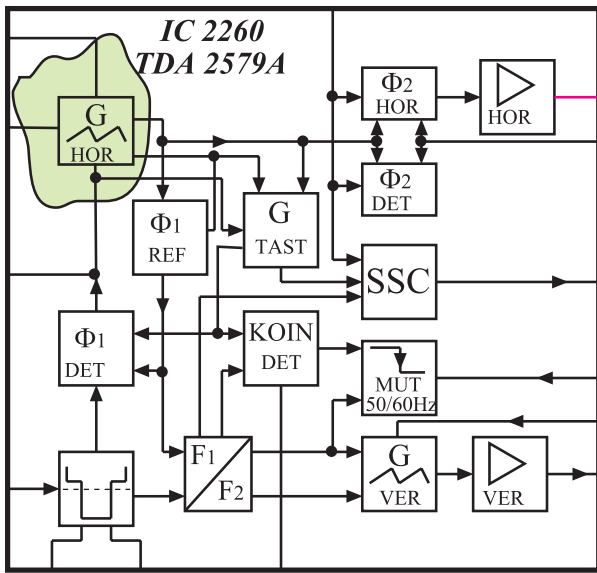


شکل ۱-۸۳ در نیمه‌ی دوم برگشت خازن‌های C507 و C503 دشارژ می‌شوند.

به این ترتیب سیم‌پیچ Lk با خازن‌های C507 و C503 و ترانسفورماتور bc سری می‌شود و مدار هماهنگ برگشت افقی را تشکیل می‌دهد. این مدار در فرکانس زیاد حدود ۷۲ KHZ نوسان می‌کند. به این ترتیب جریان برگشت افقی به مدت ۱۲ میکروثانیه ایجاد می‌شود.

زمان برگشت افقی = $12 \mu\text{sec}$

به علت قدیمی بودن شاسی گروندیک مدل ۶۲۰۰ از توضیح بیشتر در مورد این مدار خودداری می‌شود.

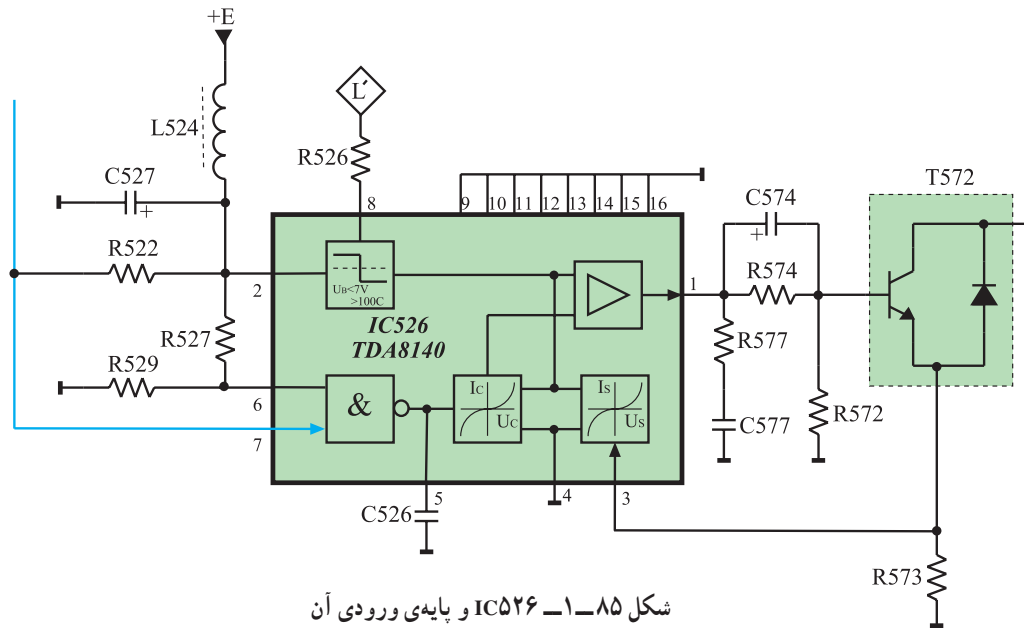


شکل ۸۴-۱- بلوک دیاگرام مدار داخل آی سی TDA2579A

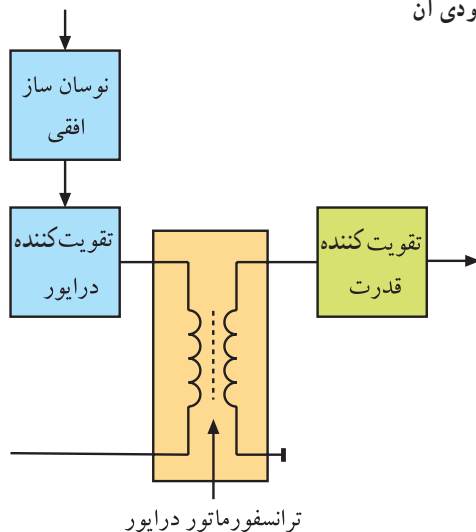
۱-۷-۱- خروجی افقی در تلویزیون گروندیک مدل cuc4400

همان طوری که بیان شد اسیلاتور انحراف افقی در این تلویزیون در داخل آی سی TDA2579A در مدول IF قرار دارد. شکل ۸۴-۱ نقشه ی بلوکی آی سی TDA2579A را نشان می دهد.

اسیلاتور این آی سی، سیگنالی با توان کم تولید می کند. این سیگنال از طریق پایه ی خروجی آی سی یعنی پایه ی شماره ی ۱۱، به آی سی تقویت کننده ی خروجی افقی یعنی آی سی شماره ی ۵۲۶ به شماره ی فنی TDA8140 اعمال می شود. شکل ۸۵-۱ مدار آی سی خروجی افقی و پایه ی ورودی آن یعنی پایه ی شماره ی ۷ را نشان می دهد.



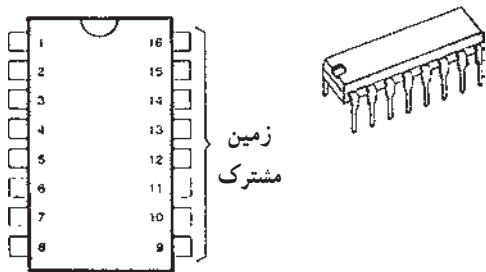
شکل ۸۵-۱-۵۲۶ IC و پایه ی ورودی آن



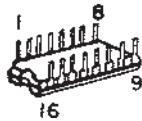
شکل ۸۶-۱- نقشه بلوکی خروجی افقی

۱-۷-۱- عملکرد آی سی ۵۲۶ (TDA8140)

در بیشتر تلویزیون ها در بخش افقی یک ترانسفورماتور کاهنده قرار دارد تا با کاهش دادن ولتاژ، جریان را در طبقه ی تقویت کننده ی خروجی افقی افزایش دهد. این ترانسفورماتور همچنین تطبیق امپدانس را بین طبقه ی خروجی و تقویت کننده درایور برقرار می کند. شکل ۸۶-۱ نقشه ی بلوکی خروجی افقی و ترانسفورماتور درایور را نشان می دهد.

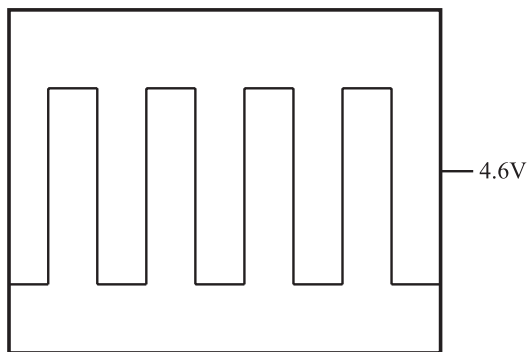


در شاسی تلویزیون گروندیک مدل CUC از آی سی ۵۲۶ به جای ترانسفورماتور درایور استفاده شده است. این آی سی دارای ۱۶ پایه مطابق شکل ۸۷-۱ است.



شکل ۸۷-۱- شکل ظاهری آی سی ۵۲۶ و پایه های آن

آی سی تقویت کننده
درایور افقی آی سی ۵۲۶
به شماره ی فنی
TDA۸۱۴۰ است.

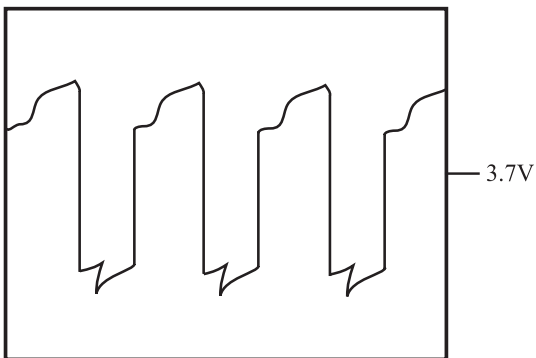


11

شکل ۸۸-۱- موج ورودی آی سی

موج ورودی آی سی به صورت شکل ۸۸-۱ و موج خروجی آن به صورت شکل ۸۹-۱ است.

همان طور که مشاهده می شود دامنه ی موج در خروجی آی سی کاهش یافته است. بنابراین این آی سی عمل تقویت ولتاژ را انجام نمی دهد و فقط جریان را تقویت می کند. همچنین با مقایسه ی دو شکل ۸۸-۱ و ۸۹-۱ مشاهده می شود که موج خروجی آی سی از نظر شکل ظاهری نسبت به موج ورودی تغییر کرده است.

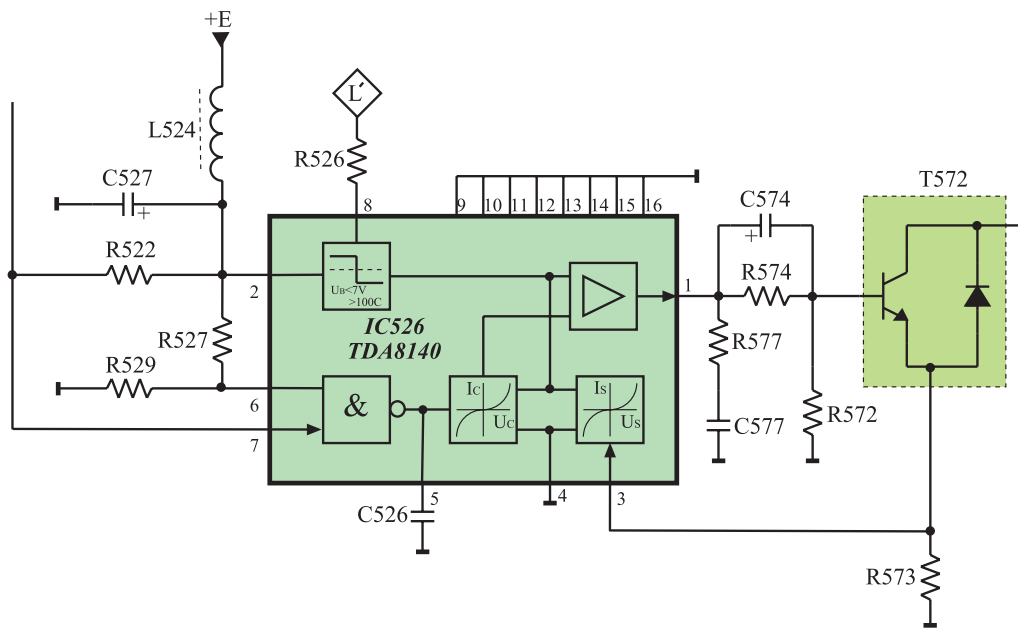


14

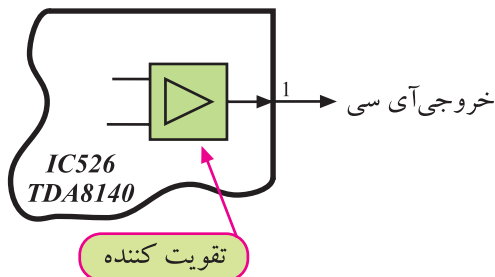
شکل ۸۹-۱- شکل موج خروجی آی سی

۲-۷-۱- نقشه مداری آی سی ۵۲۶ و قطعات مرتبط

با آن: در شکل ۹۰-۱ نقشه ی مدار آی سی ۵۲۶ (TDA۸۱۴۰) و قطعات مرتبط با پایه های این آی سی رسم شده است.



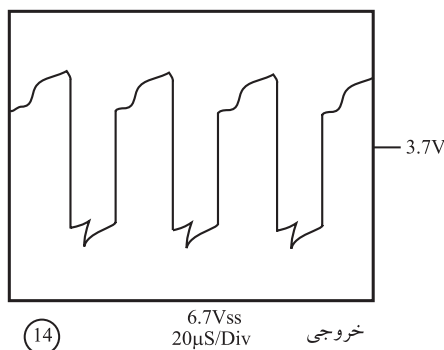
شکل ۹۰-۱- نقشه‌ی مدار آی‌سی ۵۲۶ و قطعات مرتبط با آن



شکل ۹۱-۱- پایه‌ی ۱ آی‌سی

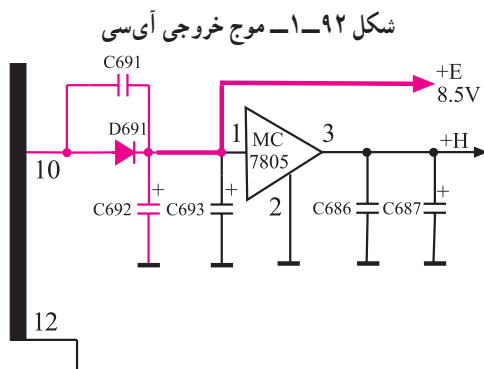
۳-۷-۱- عملکرد پایه‌های آی‌سی ۵۲۶

پایه ۱: این پایه، خروجی آی‌سی است. پالس افقی در آی‌سی تقویت می‌شود و تغییر شکل لازم را پیدا می‌کند. سپس پالس افقی با توان لازم از پایه‌ی شماره‌ی ۱ آی‌سی خارج می‌شود و بیس ترانزیستور قدرت خروجی افقی را تغذیه می‌کند. در شکل ۹۱-۱ پایه‌ی ۱ و در شکل ۹۲-۱ شکل موج آن نشان داده شده است.



شکل ۹۲-۱- موج خروجی آی‌سی

پایه ۲: از طریق این پایه تغذیه‌ی DC مدارهای داخل آی‌سی برقرار می‌شود. تغذیه‌ی آی‌سی از +E که برابر با ۸/۵+ ولت است تأمین می‌شود. شکل ۹۳-۱ مدار تهیه‌ی ولتاژ +E را نشان می‌دهد.



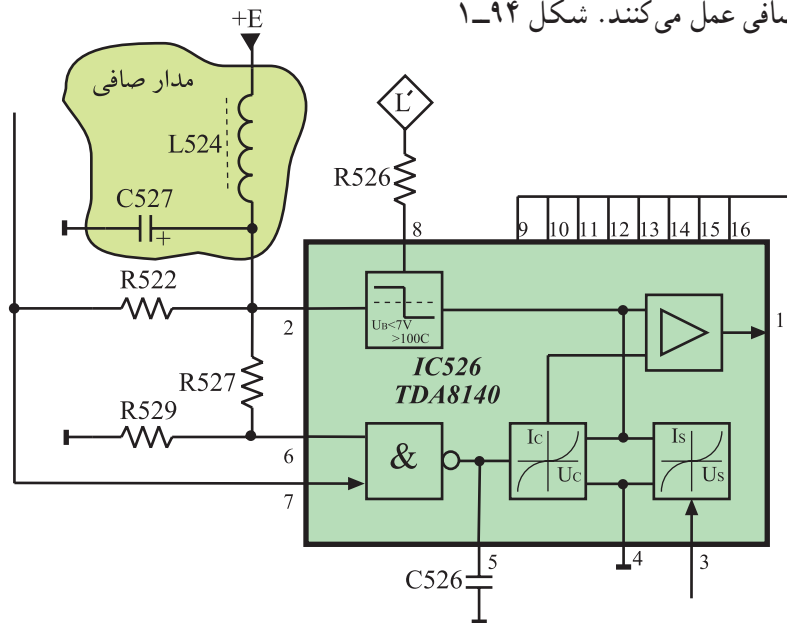
شکل ۹۳-۱- مدار تهیه‌ی ولتاژ +E تغذیه‌ی آی‌سی

تغذیه آی‌سی ۵۲۶، +E و ۸/۵ ولت است و به پایه ۲ آی‌سی اتصال می‌یابد.

در مسیر ورود این ولتاژ به آی سی خازن الکتrolیت C527

و سیم پیچ L524 به عنوان صافی عمل می کنند. شکل ۱-۹۴

مدار صافی را نشان می دهد.



شکل ۱-۹۴ - صافی در مسیر ولتاژ +E

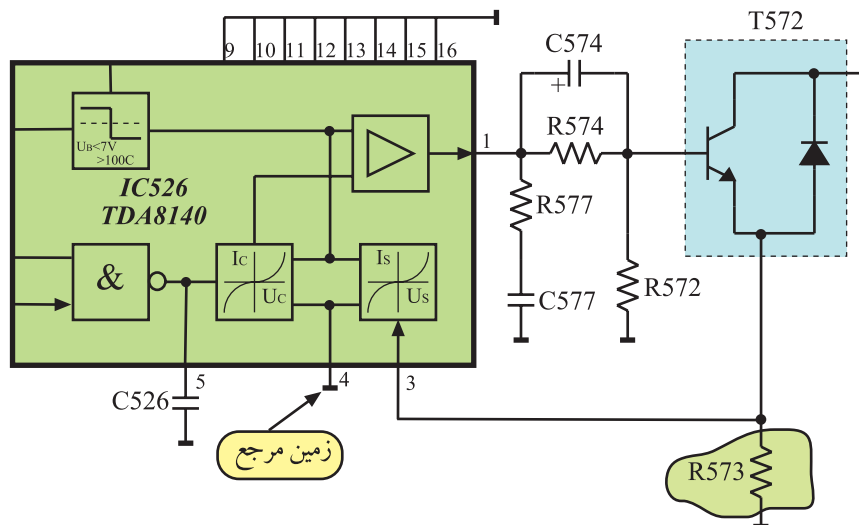
پایه ۳: این پایه ورودی فیدبک از تقویت کننده ی

خروجی افقی است. جریان خروجی افقی مطابق شکل ۱-۹۵

در دو سر مقاومت R573 افت می کند و به پایه ۳ آی سی،

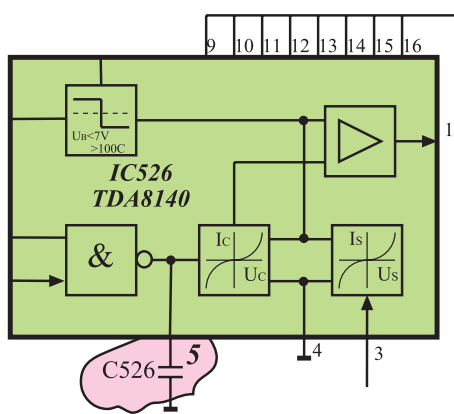
فیدبک می شود. با این ولتاژ جریان خروجی آی سی تحت کنترل

قرار می گیرد.



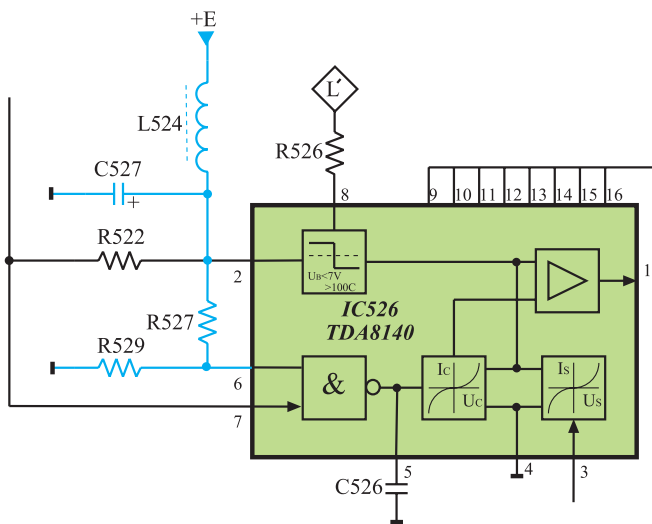
شکل ۱-۹۵ - پایه ۳ پایه ی فیدبک

پایه ۴: این پایه زمین مرجع برای ولتاژ اعمال شده به پایه ۳ آی سی است.



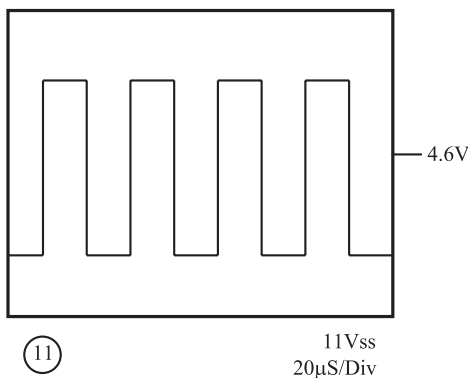
شکل ۱-۹۶- خازن C526 در پایه ۵

پایه ۵: در این پایه خازن C526 قرار دارد (شکل ۱-۹۶). خازنی که بین این پایه و زمین قرار می گیرد، شیب جریان خروجی یعنی $\frac{dIo}{dt}$ را در هنگام برگشت اشعه تعیین می کند.



شکل ۱-۹۷- مدار تهیه ولتاژ برای پایه ۶ آی سی

پایه ۶: اگر ولتاژ این پایه در سطح ولتاژ کم (Low) قرار گیرد، بعد از یک تأخیر زمانی معین (Tdr) گیرنده در حالت آماده به کار قرار می گیرد. این عمل مستقل از ولتاژ کنترل ورودی پایه ۷ آی سی اجرا می شود. شکل ۱-۹۷ مدار تهیهی ولتاژ پایه ۶ را نشان می دهد.

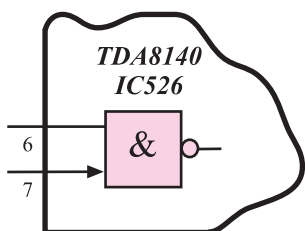


شکل ۱-۹۸- شکل موج ورودی به پایه ۷ آی سی

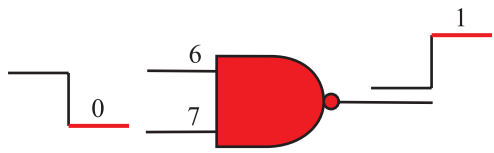
پایه ۷: این پایه، ورودی پالس تولید شده از اسپلاتور افقی است.

شکل موج پایه ۷ به صورت شکل ۱-۹۸ است. با توجه به بلوک دیاگرام داخل آی سی TDA8140 مشاهده می شود که پایه های ۶ و ۷ آی سی مطابق شکل ۱-۹۹ به دو ورودی گیت NAND داخل آی سی اتصال دارند.

لذا اگر سیگنال نوسان ساز افقی در پایه ۷ آی سی وجود نداشته باشد و یا ولتاژ در پایه ۶ آی سی صفر باشد، یک ورودی گیت NAND صفر شده و خروجی گیت NAND در سطح بالا (high) قرار می گیرد.

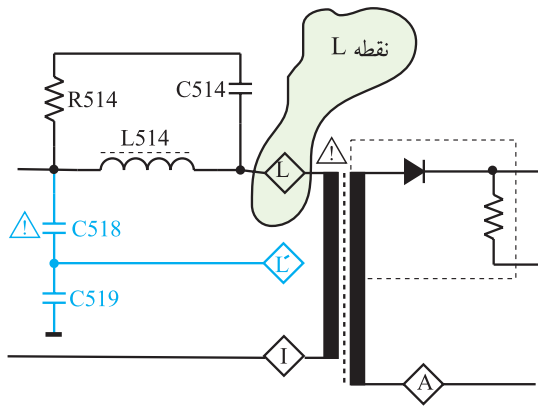


شکل ۱-۹۹- پایه های ۶ و ۷ آی سی



شکل ۱-۱۰۰- یک ورودی NAND صفر و خروجی آن (۱) است.

شکل ۱-۱۰۰ این حالت را نشان می‌دهد. با یک شدن خروجی گیت NAND، مدار کنترل به تقویت کننده خروجی فرمان می‌دهد. در این حالت موج خروجی آی سی قطع می‌شود و EHV را قطع می‌کند و تلویزیون در حالت آماده به کار قرار می‌گیرد. پس گیت NAND در ورودی مانند دروازه‌ای تحت فرمان عمل می‌کند و زمانی پالس ورودی پایه‌ی ۷ به داخل آی سی راه می‌یابد که در پایه‌ی ۶ آی سی ولتاژ وجود داشته باشد.



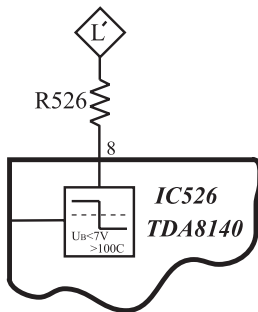
شکل ۱-۱۰۱- تهیه‌ی ولتاژ L' از ترانس سطر

پایه‌ی ۸: این پایه، پایه‌ی ورودی حفاظت آی سی است که مدار را در مقابل افزایش ولتاژ خروجی افقی محافظت می‌کند. با توجه به شکل ۱-۱۰۱ مشاهده می‌شود ولتاژ نقطه L ترانسفورماتور سطر توسط خازن‌های $C518$ و $C519$ تقسیم ولتاژ می‌شود.



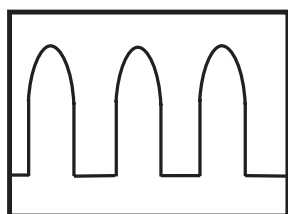
شکل ۱-۱۰۲- شکل ولتاژ L'

از نقطه L' ولتاژی مطابق شکل ۱-۱۰۲ فراهم می‌شود. این ولتاژ از طریق مقاومت $R526$ به پایه‌ی ۸ آی سی می‌رسد. اگر سطح ولتاژ پایه‌ی ۸ آی سی از ۷ ولت بیشتر شود، خروجی آی سی بدون توجه به سایر ورودی‌های آی سی، قطع می‌شود و ترانزیستور سوئیچ $BU508D$ را در ناحیه‌ی قطع قرار می‌دهد. در این شرایط، تلویزیون به حالت آماده به کار می‌رود.



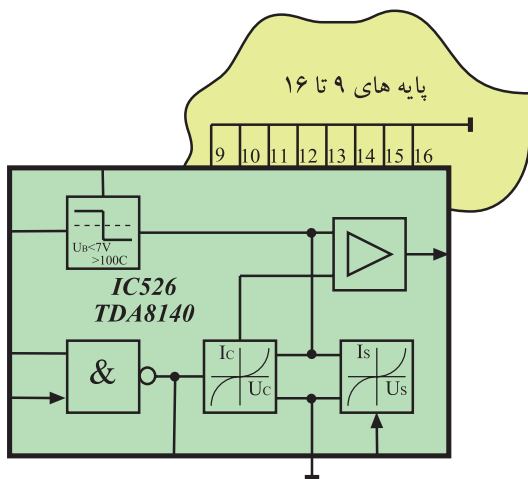
شکل ۱-۱۰۳- مسیر اعمال ولتاژ L' به پایه‌ی ۸ آی سی

در شکل ۱-۱۰۳ پایه‌ی ۸ آی سی و مسیر اعمال ولتاژ L' نشان داده شده است. شکل ۱-۱۰۴ موج فیدبک شده به پایه‌ی ۸ آی سی را نشان می‌دهد.



شکل ۱-۱۰۴- موج پایه‌ی ۸ آی سی

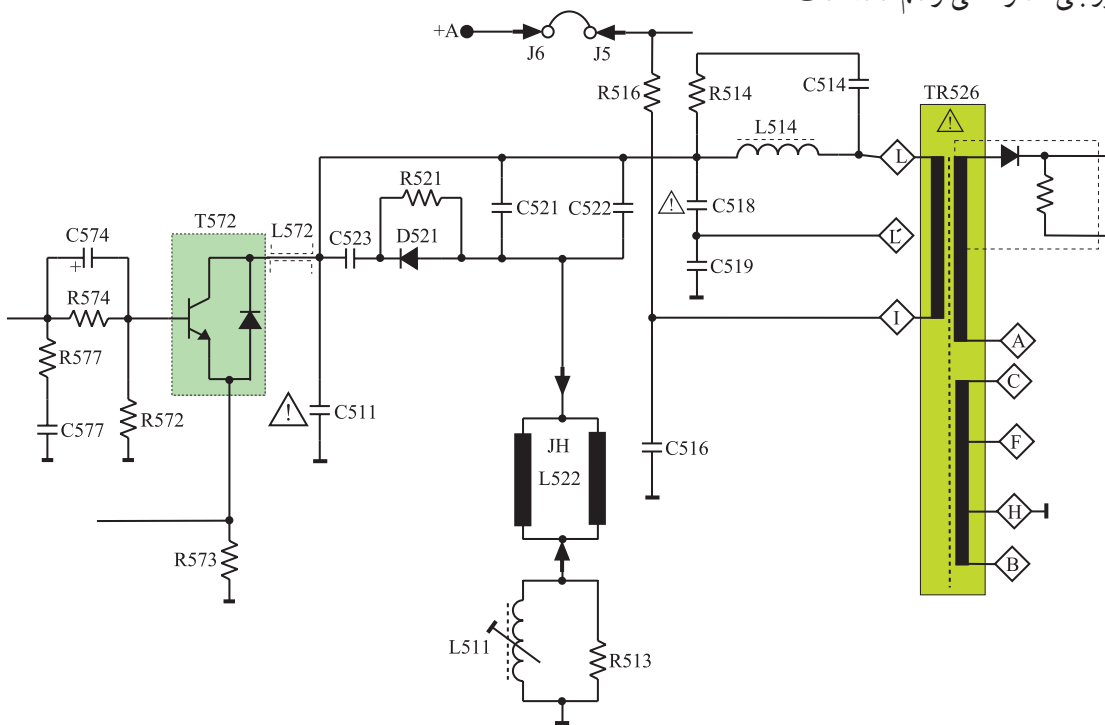
پایه های ۹ تا ۱۶: این پایه ها زمین مشترک هستند. شکل ۱-۱۰۵ پایه های ۹ تا ۱۶ را نشان می دهد.



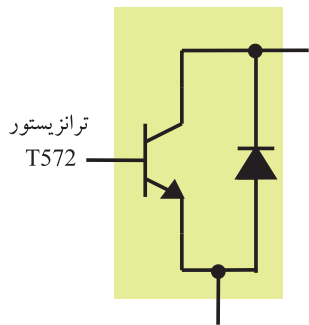
شکل ۱-۱۰۵ پایه های ۹ تا ۱۶ که زمین شده اند.

پایه های ۹ تا ۱۶:
زمین مشترک آی سی

۴-۷-۱- نقشه ی مدار خروجی افقی و قطعات مرتبط با آن در تلویزیون گروندیک: در شکل ۱-۱۰۶ نقشه ی قسمت خروجی مدار افقی رسم شده است.



شکل ۱-۱۰۶ مدار قسمت خروجی افقی

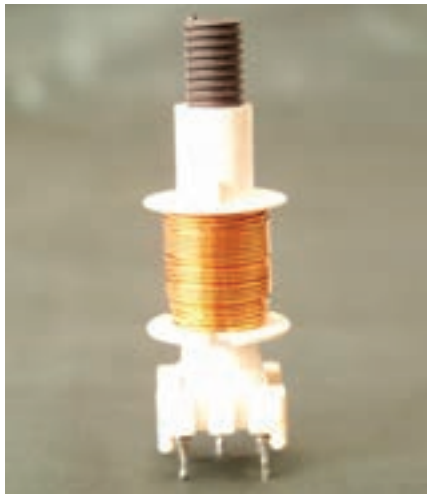


شکل ۱-۱۰۷ ترانزیستور T572 همراه با دیود دمپر

قطعات اساسی موجود در مدار عبارت اند از:
T572؛ ترانزیستور تقویت کننده ی خروجی افقی همراه با دیود میراکننده (دمپر)، (شکل ۱-۱۰۷).
C511 خازن فلای بک
C521 و C522 خازن های تصحیح کننده ی لبه های

تصویر (S Correction)

L511 سیم پیچ تنظیم کننده ی خطی افقی



شکل ۱-۱۰۸ - سیم پیچ L511

R513 مقاومت حذف کننده ی نوسان های زاید

شکل ۱-۱۰۸ سیم پیچ L511 را نشان می دهد.

R516 مقاومت آجری ۱۵Ω/۷w برای کنترل جریان

ترانزیستور خروجی افقی.

شکل ۱-۱۰۹ مقاومت R516 را نشان می دهد.

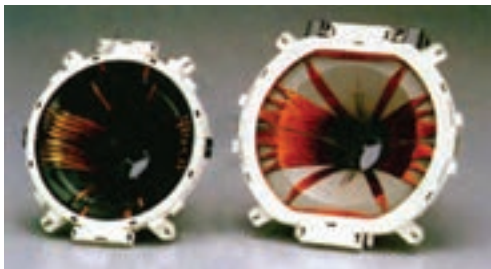


شکل ۱-۱۰۹ - مقاومت R516

L522 یوک افقی (سیم پیچ انحراف افقی).

شکل ۱-۱۱۰ دو نوع سیم پیچ انحراف افقی و عمودی را

که با نام یوک روی گردن لامپ تصویر قرار دارند، نشان می دهد.



شکل ۱-۱۱۰ - دو نوع یوک

TR526 ترانسفورماتور ولتاژ زیاد همراه با دیود

یک سوساز ولتاژ زیاد.

شکل ۱-۱۱۱ ترانسفورماتور EHV را نشان می دهد.



شکل ۱-۱۱۱ - ترانسفورماتور ولتاژ زیاد

قطعات اساسی خروجی افقی

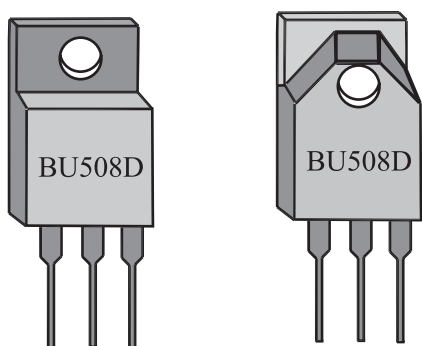
L511 T572

R513 C511

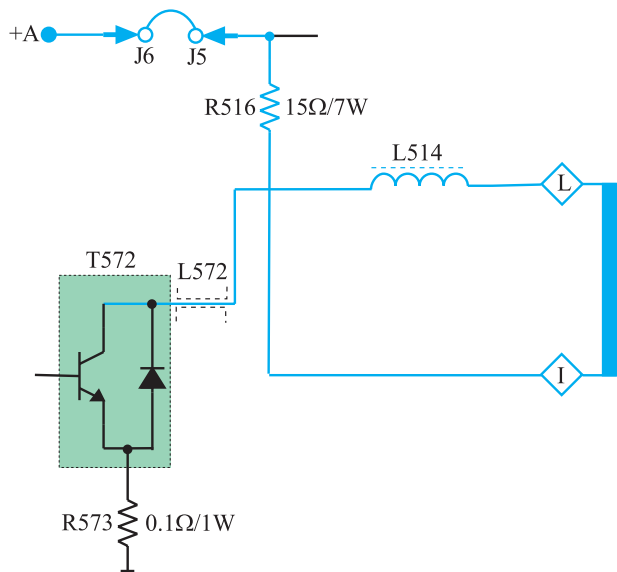
R516 C521

L522 C522

TR526



شکل ۱-۱۱۲- ترانزیستور T572



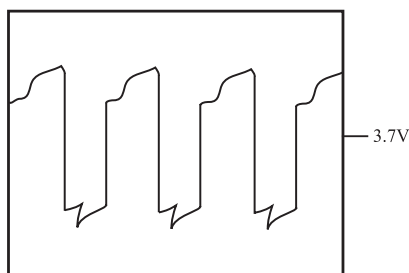
شکل ۱-۱۱۳- مسیر بایاس DC کلکتور T572

۵-۷-۱- ترانزیستور تقویت کننده‌ی خروجی و نحوه‌ی بایاس آن: ترانزیستور تقویت کننده‌ی خروجی افقی، T572 با شماره فنی BU508D در شکل ۱-۱۱۲ نشان داده شده است.

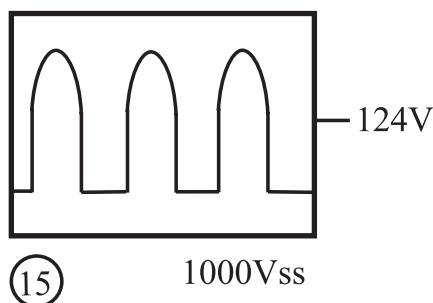
بیس ترانزیستور از نظر DC بایاس نشده است ولی کلکتور آن از +A و از طریق پایه‌های I و L ترانسفورماتور ولتاژ زیاد، بایاس می‌شود.

شکل ۱-۱۱۳ مسیر بایاس DC کلکتور را نشان می‌دهد. مقاومت R516 به‌عنوان یک مقاومت فیوزی در مسیر بایاس کلکتور ترانزیستور قرار دارد.

ترانزیستور تقویت کننده خروجی
افقی: BU508D



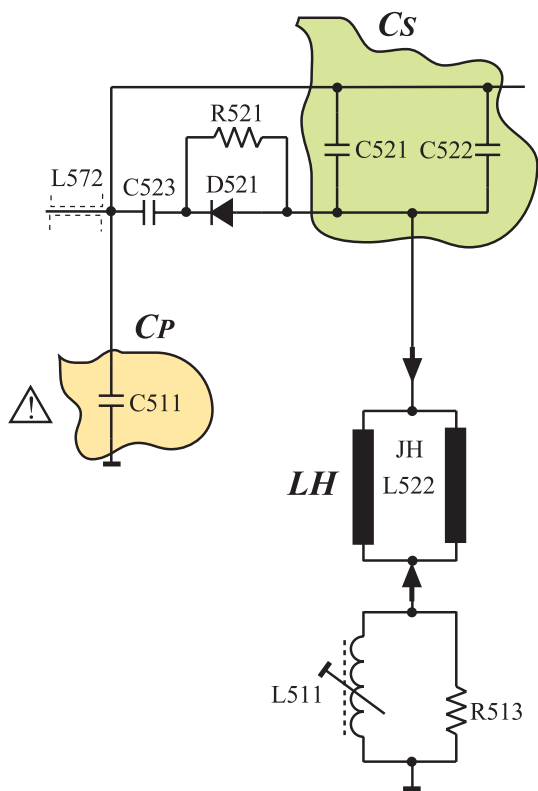
شکل ۱-۱۱۴- شکل موج بیس T572



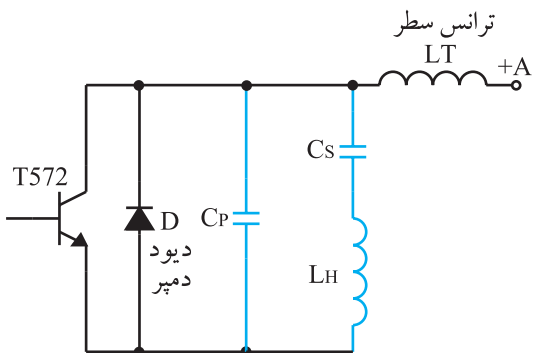
15

1000Vss

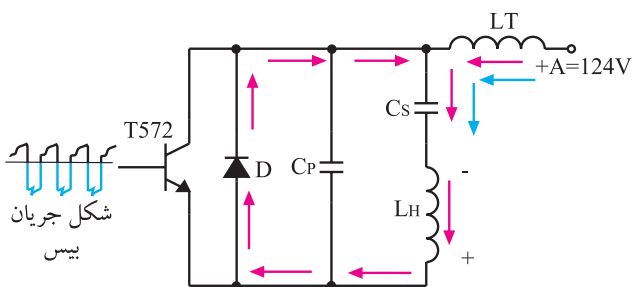
۶-۷-۱- عملکرد ترانزیستور T572: T572 به عنوان یک سوئیچ قدرت عمل می‌کند و سبب ایجاد جریانی دندان‌اره‌ای در سیم پیچ انحراف افقی می‌شود. بیس ترانزیستور توسط سیگنال خروجی آی‌سی ۵۲۶ بایاس می‌شود. موج بیس ترانزیستور T572 مطابق شکل ۱-۱۱۴ است. T572 با عمل قطع و وصل خود موجی پالسی شکل با دامنه‌ی ۱۰۰۰ ولت پیک تا پیک طبق شکل ۱-۱۱۵ ایجاد می‌کند. این پالس در سیم پیچ



شکل ۱-۱۱۶- خازن‌های سری و موازی با L_H



شکل ۱-۱۱۷- مدار معادل خروجی افقی



شکل ۱-۱۱۸- مسیر شارژ C_S

انحراف افقی، جریانی دندانه‌اره‌ای ایجاد می‌کند. این جریان سبب انحراف اشعه در جهت افقی می‌شود. سیم‌پیچ انحراف افقی (L_H) به همراه خازن‌های سری و موازی با آن، عناصر مدار تانک را تشکیل می‌دهند. شکل ۱-۱۱۶- خازن‌های سری و موازی با L_H را نشان می‌دهد. این مدار از +A و از طریق سیم‌پیچ ترانسفورماتور ولتاژ زیاد تغذیه می‌شود. عمل شارژ و دشارژ در مدار توسط دیود D و ترانزیستور T572 انجام می‌شود.

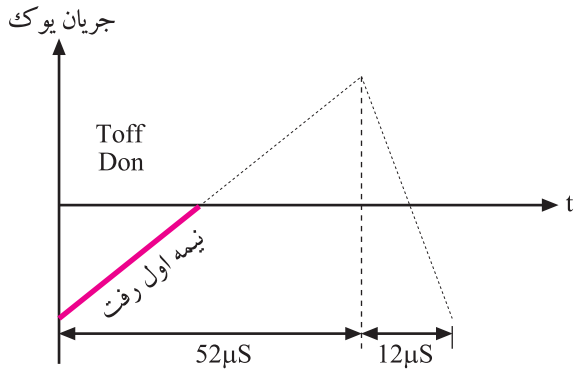
سیم‌پیچ انحراف افقی: $JH(L522)$

بایاس DC کلکتور T572 از طریق ترانسفورماتور ولتاژ زیاد از ولتاژ +A تأمین می‌شود.

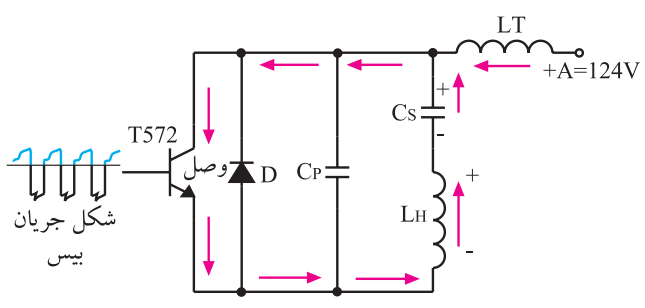
شکل ۱-۱۱۷- مدار معادل بخش خروجی را نشان می‌دهد. C_S معادل خازن‌های سری شده با L_H و C_p خازن موازی با L_H است. نحوه‌ی عملکرد مدار را در چهار مرحله مورد بررسی قرار می‌دهیم.

الف - به علت منفی بودن سیگنال در بیس ترانزیستور T572، ترانزیستور قطع است. L_H از طریق +A در خود انرژی ذخیره می‌کند. انرژی ذخیره شده در سیم‌پیچ L_H دیود D را در بایاس موافق قرار می‌دهد. انرژی ذخیره شده در L_H از طریق دیود D مطابق شکل ۱-۱۱۸، خازن C_S را شارژ می‌کند. جریان به صورت خطی از

منفی شروع شده و به صفر ختم می شود و نیمه ی اول زمان رفت مطابق شکل ۱-۱۱۹ اجرا می شود. در این حالت اشعه از منتهالیه سمت چپ تا وسط صفحه تصویر حرکت می کند.

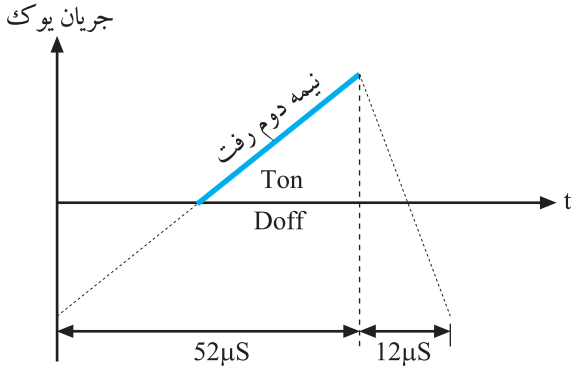


شکل ۱-۱۱۹- نیمه اول رفت

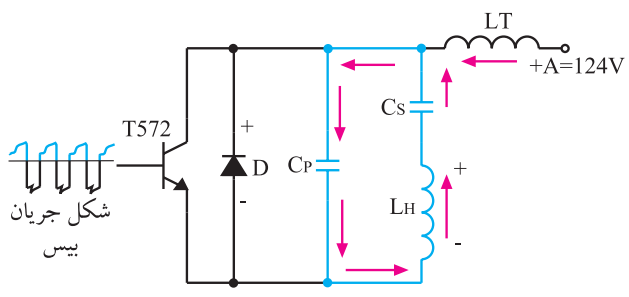


شکل ۱-۱۲۰- مسیر دشارژ Cs

ب- در لحظه ای که سیگنال بیس ترانزیستور T به حالت مثبت می رود، ترانزیستور T وصل می شود. در این حالت دیود دمپر D قطع است و انرژی ذخیره شده در خازن Cs از طریق ترانزیستور T، در سیم پیچ L_H تخلیه می شود. این عمل باعث عبور جریانی مطابق شکل ۱-۱۲۰ در خلاف جهت حالت قبل در سیم پیچ L_H می شود. لذا جریان در یوک از صفر به ماکزیمم خود می رسد و مطابق شکل ۱-۱۲۱ نیمه ی دوم رفت به انتها می رسد و اشعه ی الکترونی از وسط صفحه تالبه ی راست صفحه تصویر را جاروب می کند.

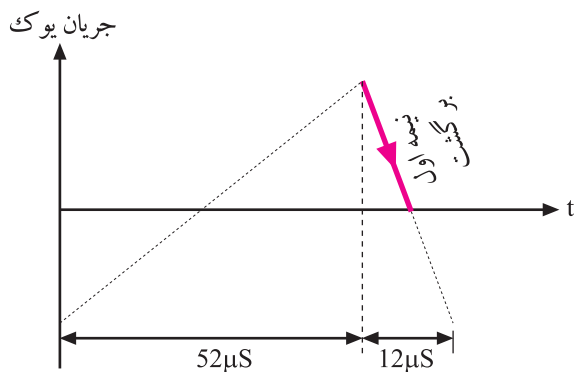


شکل ۱-۱۲۱- جریان یوک در نیمه دوم رفت



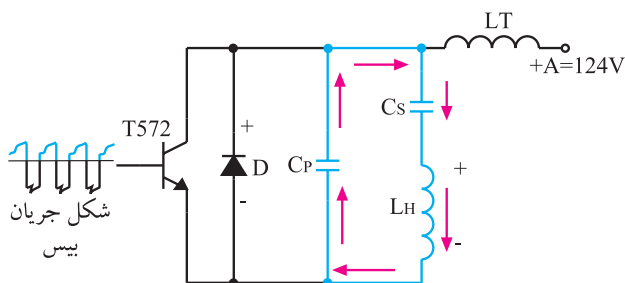
شکل ۱-۱۲۲- T و D هر دو قطع هستند.

ج- در این لحظه سیگنال اعمال شده به بیس ترانزیستور T منفی می شود و ترانزیستور T را به حالت قطع می برد. دیود D نیز به علت اینکه در بایاس مخالف قرار دارد قطع است. شکل ۱-۱۲۲ این حالت را نشان می دهد. انرژی ذخیره شده در LH



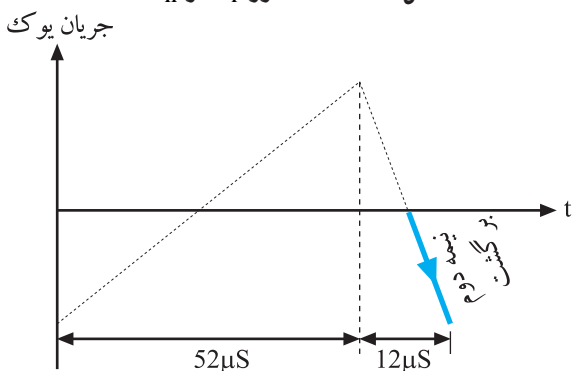
شکل ۱-۱۲۳- نیمه اول برگشت جریان در یوک

از طریق خازن‌های C_p و C_s تخلیه می‌شود و آن‌ها را شارژ می‌کند. چون در این حالت C_p و C_s سری هستند، ظرفیت معادل آن‌ها کم می‌شود و زمان تخلیه سلف به سرعت انجام می‌شود. این عمل باعث می‌شود تا جریان در داخل سیم پیچ از ماکزیمم به صفر تنزل کند، (شکل ۱-۱۲۳). نزول جریان در سیم پیچ یوک، نیمه‌ی اول برگشت را به وجود می‌آورد.



شکل ۱-۱۲۴- دشارژ C_p در L_H

د- در این لحظه هنوز دیود D و ترانزیستور T قطع هستند. خازن C_p که تا پیک شارژ شده بود مطابق شکل ۱-۱۲۴ در سیم پیچ L_H به سرعت تخلیه می‌شود.



شکل ۱-۱۲۵- نیمه دوم برگشت جریان در یوک

همزمان با عمل تخلیه، جریانی مطابق شکل ۱-۱۲۵ در خلاف جهت قبل در سیم پیچ ایجاد می‌شود و در نتیجه نیمه‌ی دوم برگشت را در سیم پیچ به وجود می‌آورد و عمل به انتها می‌رسد.

۱-۷-۷- خطی کردن انحراف اشعه به وسیله‌ی

خازن‌های تصحیح‌کننده‌ی S : اگر به صفحه‌ی جلوی لامپ تصویر غیرتخت که سطح آن از مواد فسفری پوشیده شده است دقت کنید، متوجه می‌شوید که این صفحه کاملاً صاف نیست و انحنای دارد.

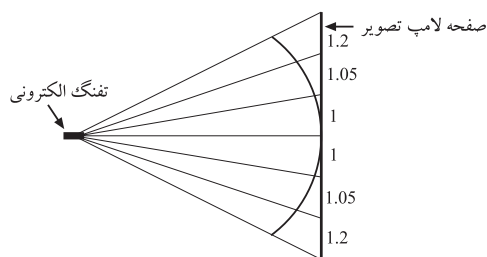
شکل ۱-۱۲۶- یک صفحه تخت و یک صفحه‌ی دارای

انحنای نشان می‌دهد.



شکل ۱-۱۲۶- صفحه لامپ تصویر تخت و کروی

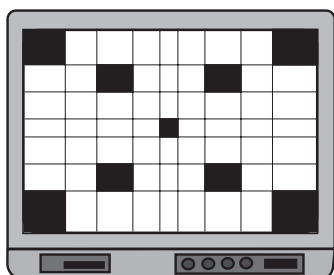
۱- تصحیح‌کننده‌ی S (S - Correction): تصحیح‌کننده‌ی S مداری است که سیگنال تصویر را در لبه‌های کناری اصلاح می‌کند.



شکل ۱۲۷-۱- فواصل انحراف اشعه در نقاط مختلف لامپ تصویر یکسان نیست

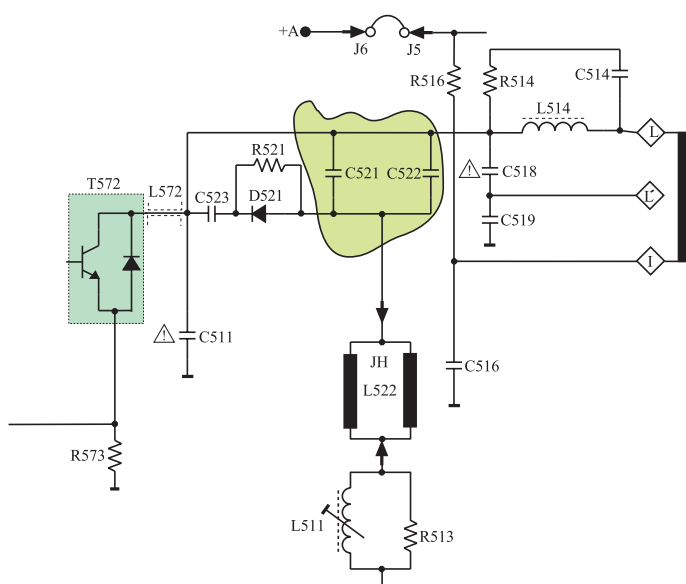
در صفحه‌ی انحنادار، با زاویه انحراف مساوی در زمان‌های مساوی، شعاع الکترونی در وسط صفحه تصویر و طرفین بالا و پایین، فواصل یکسانی را طی نمی‌کند، مگر این که صفحه لامپ تصویر کروی و تفنگ الکترونی درست در مرکز کره قرار داشته باشد. شکل ۱۲۷-۱ این نکته را نشان می‌دهد.

لذا با توجه به این شرایط جریان دندان‌اره‌ای خطی نمی‌تواند انحراف کاملاً خطی به وجود آورد.



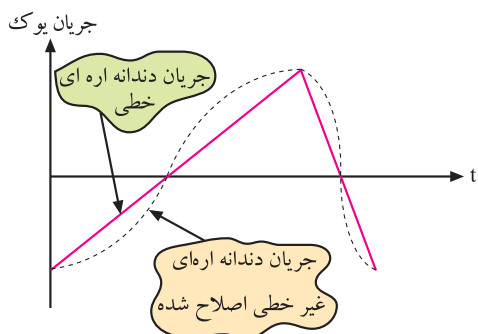
شکل ۱۲۸-۱- تصویر در اطراف کشیده‌تر است.

عدم انحراف خطی سبب می‌شود مثلاً در یک تصویر ترکیبی چهارخانه مطابق شکل ۱۲۸-۱، مربع‌های اطراف تصویر بزرگتر از مربع‌های مرکزی ایجاد شوند. به عبارت دیگر تصویر مربع‌ها در طرفین کشیده‌تر از تصویر مربع‌های مرکزی ظاهر شود.



شکل ۱۲۹-۱- خازن‌های C521 و C522

برای برطرف کردن این اشکال از خازن‌های C521 و C522 که سری با سیم‌پیچ انحراف افقی هستند استفاده می‌شود. شکل ۱۲۹-۱ این خازن‌ها را نشان می‌دهد.

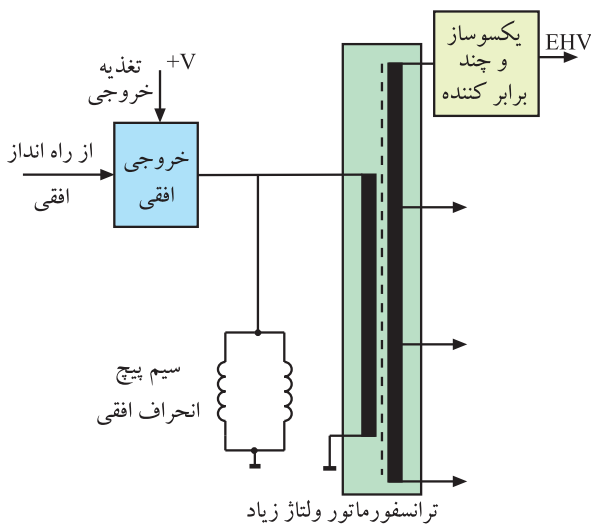


شکل ۱۳۰-۱- جریان دندان‌اره‌ای تصحیح شده

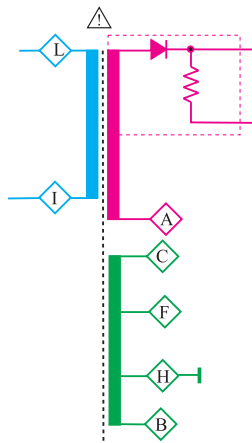
به علت وجود این خازن‌ها جریان دندان‌اره‌ای مطابق شکل ۱۳۰-۱ تصحیح می‌شود و به صورت غیرخطی درمی‌آید. این جریان غیرخطی افقی باعث می‌شود که رابطه‌ی زمان و فاصله مرور اشعه روی صفحه، در نقاط مختلف یکسان شود و تصویری یکنواخت در تمام سطح لامپ تصویر به وجود آید. چون اصلاحیه انجام شده روی جریان دندان‌اره‌ای به شکل S است، لذا خازن‌های مربوطه را خازن‌های تصحیح‌کننده S می‌نامند.

۸-۱- مدار تهیهی ولتاژ زیاد EHV^۱

ترانسفورماتور ولتاژ زیاد معمولاً یک ترانسفورماتور با اتوترانسفورماتور با یک سیم پیچ اولیه و چندین سیم پیچ ثانویه و با هسته‌ای از جنس فریت است. این ترانسفورماتور به نام ترانسفورماتور برگشت^۲، ترانسفورماتور خط یا ترانسفورماتور خروجی افقی معروف است. اصلی‌ترین سیم پیچ ثانویه، سیم پیچی با دور زیاد است که ولتاژ بسیار زیاد از آن دریافت می‌شود. شکل ۱-۱۳۱ نقشه‌ی مدار این ترانسفورماتور را نشان می‌دهد.



شکل ۱-۱۳۱- نقشه‌ی مدار ترانسفورماتور ولتاژ زیاد



شکل ۱-۱۳۲- نقشه‌ی مداری ترانسفورماتور ولتاژ زیاد



شکل ۱-۱۳۳- شکل ظاهری ترانسفورماتور TR526

۱-۸-۱- ترانسفورماتور تهیهی ولتاژ زیاد در

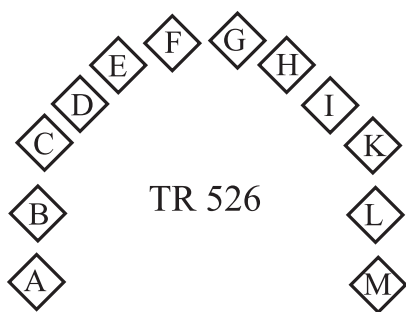
تلویزیون گروندیک مدل CUC: شماره‌ی ترانسفورماتور خروجی افقی در این تلویزیون TR526 است. در شکل ۱-۱۳۲ نقشه‌ی مدار این ترانسفورماتور رسم شده است. در شکل ۱-۱۳۳، شکل ظاهری این ترانسفورماتور را مشاهده می‌کنید. شکل ۱-۱۳۴ پایه‌های این ترانسفورماتور را نشان می‌دهد. هر پایه با حرف خاصی مشخص شده است. حرف مربوط به هر پایه در شکل ۱-۱۳۵ آمده است.

۱ - Extra High Voltage = EHV = ولتاژ فوق‌العاده زیاد

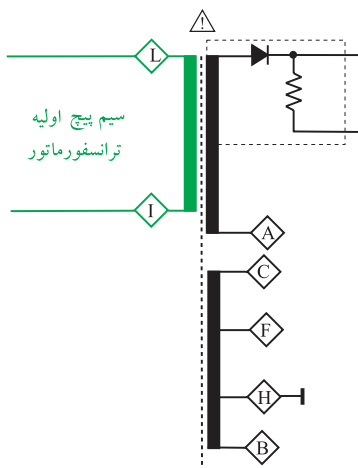
۲ - Fly Back Transformer = FBT = ترانسفورماتور برگشت



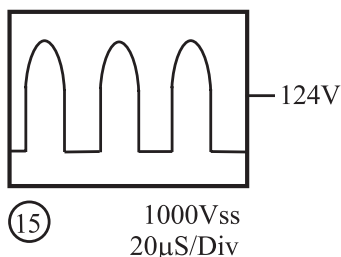
شکل ۱۳۴-۱- شکل پایه‌های TR526



شکل ۱۳۵-۱- حروف مربوط به پایه‌های ترانسفورماتور



شکل ۱۳۶-۱- سرهای اولیه ترانسفورماتور



شکل ۱۳۷-۱- موج اعمال شده به اولیه ترانسفورماتور

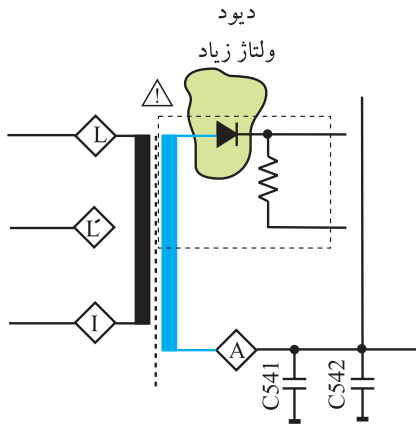
به علت ایجاد دامنه‌ی بسیار زیاد پالس‌ها به هنگام برگشت اشعه (flyback) در این ترانسفورماتور، باید عایق‌بندی سیم‌پیچ‌های آن بسیار خوب و مقاوم باشد. به علت استفاده از هسته فریت، ضریب کوپلاژ این ترانسفورماتور، بالا و تلفات حرارتی آن کم است.

ترانسفورماتور ولتاژ زیاد :
TR526

۲-۸-۱- اولیه‌ی ترانسفورماتور: سرهای L و I
اولیه‌ی ترانسفورماتور است که به آن موج خروجی افقی اعمال می‌شود. شکل ۱۳۶-۱ اولیه‌ی ترانسفورماتور را نشان می‌دهد. در شکل ۱۳۷-۱ موج اعمال شده به اولیه‌ی ترانسفورماتور رسم شده است.

۳-۸-۱- ثانویه‌ی ولتاژ زیاد: در این ثانویه، ولتاژ زیاد تهیه می‌شود. این ولتاژ زیاد پس از یک سو شدن توسط دیود یک‌سوساز ولتاژ زیاد، به وسیله‌ی کابل مخصوص به آند

شتاب‌دهنده می‌رسد. شکل ۱-۱۳۸ نقشه‌ی مدار ثانویه‌ی ترانسفورماتور و دیود یک‌سوساز ولتاژ زیاد را نشان می‌دهد. دیود یک‌سوساز در داخل محفظه‌ی ترانسفورماتور EHV قرار دارد.

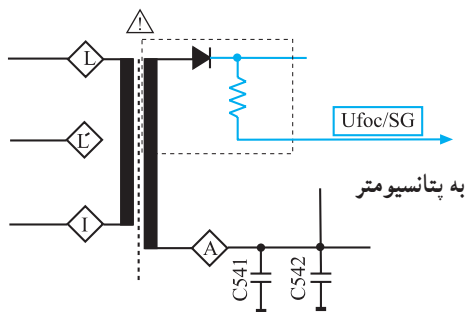


شکل ۱-۱۳۸- ثانویه ولتاژ زیاد و دیود یک‌سوساز ولتاژ زیاد

در شکل ۱-۱۳۹ کابل مخصوص EHV را مشاهده می‌کنید. ولتاژ یک‌سو شده توسط خازن ایجاد شده در لامپ تصویر، صاف می‌شود.

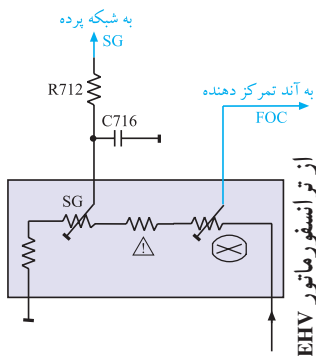


شکل ۱-۱۳۹- کابل EHV



شکل ۱-۱۴۰- مسیر تهیه ولتاژ برای آند تمرکز دهنده (FOC) و شبکه‌ی پرده (SG)

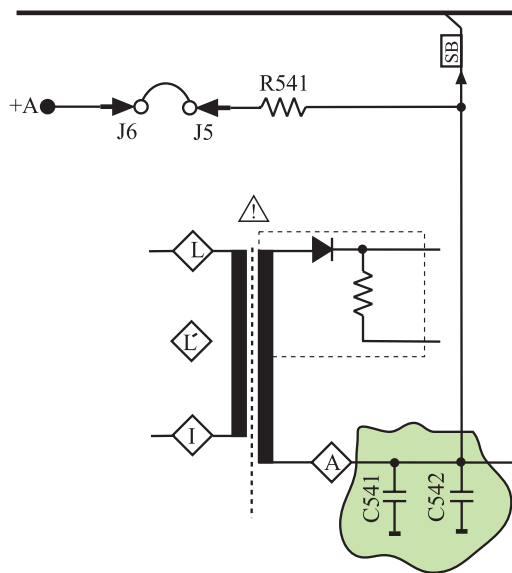
۴-۸-۱- تهیه‌ی ولتاژ برای آند تمرکز دهنده^۱ و شبکه‌ی پرده^۲: از EHV مطابق شکل ۱-۱۴۰ ولتاژی تهیه می‌شود. این ولتاژ به وسیله‌ی کابل مخصوص به پتانسیومترهای تنظیم‌کننده اعمال می‌شود. ولتاژها پس از تنظیم توسط پتانسیومترها، به آند کانونی‌کننده (فوکوس) و شبکه‌ی پرده اتصال می‌یابد. در شکل ۱-۱۴۱ نقشه‌ی مدار پتانسیومترهای تنظیم‌کننده‌ی ولتاژ شبکه‌ی پرده و آند تمرکز دهنده رسم شده است. شکل ۱-۱۴۲ شکل ظاهری این پتانسیومترها را نشان می‌دهد.



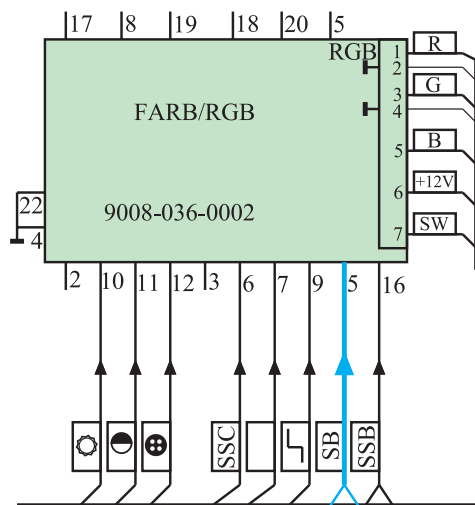
شکل ۱-۱۴۱- نقشه مدار پتانسیومتر تنظیم‌کننده ولتاژ آند تمرکز دهنده (FOC)



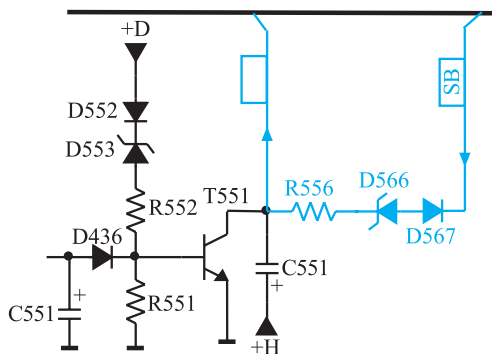
شکل ۱-۱۴۲- شکل ظاهری پتانسیومتر



شکل ۱-۱۴۳- خازن های C541 و C542 در مسیر تهیه ولتاژ SB



شکل ۱-۱۴۴- مسیر اتصال پالس های SB به مدول RGB



شکل ۱-۱۴۵- مسیر اتصال پالس های SB به مدار محافظ لامپ تصویر

۵-۸-۱- کنترل معدل جریان اشعه‌ی لامپ تصویر:

همان طوری که در شکل ۱-۱۴۳ مشاهده می‌شود، نقطه‌ی A ثانویه ترانسفورماتور ولتاژ زیاد توسط خازن های C541 و C542 به زمین اتصال دارد.

به علت بالا بودن فرکانس افقی، امپدانس خازن ها کم است و اتصال زمین بخش ثانویه‌ی ترانسفورماتور ولتاژ زیاد توسط خازن ها برقرار می‌شود. در دو سر این خازن ها پالس هایی به وجود می‌آید. از این پالس ها برای کنترل معدل جریان اشعه‌ی لامپ تصویر تحت عنوان (SB) در مدار RGB و مدار محافظ لامپ تصویر استفاده می‌شود.

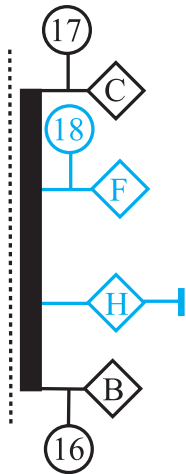
شکل ۱-۱۴۴- مسیر اتصال پالس های SB را به مدول RGB نشان می‌دهد.

در شکل ۱-۱۴۵- مسیر اتصال پالس های SB به مدار

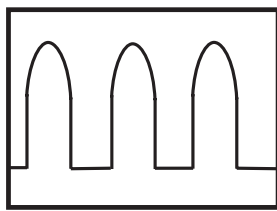
محافظ لامپ تصویر رسم شده است.

۱-۸-۶- تهیهی ولتاژ برای فیلامان لامپ تصویر:

از پایه‌ی F ترانسفورماتور سطر و زمین (پایه‌ی H) ولتاژی تهیه می‌شود که فیلامان لامپ تصویر را تغذیه می‌کند. شکل ۱-۱۴۶ پایه‌ی F ترانسفورماتور را نشان می‌دهد. در شکل ۱-۱۴۷ شکل موج ولتاژ تهیه شده برای فیلامان رسم شده است.



شکل ۱-۱۴۶- از پایه‌های F و H ولتاژ فیلامان تهیه می‌شود.

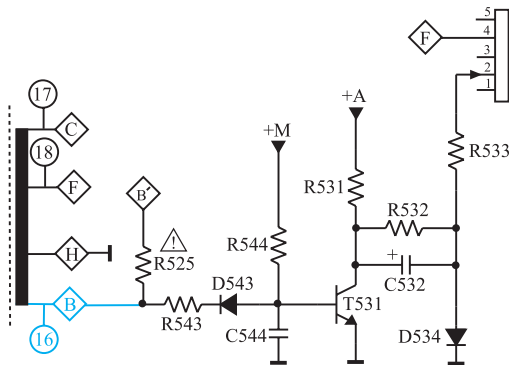


شکل ۱۸- 25Vss
20µS/Div

شکل ۱-۱۴۷- شکل موج ولتاژ فیلامان لامپ تصویر



شکل ۱-۱۴۸- نقطه‌ی نورانی در وسط صفحه تصویر



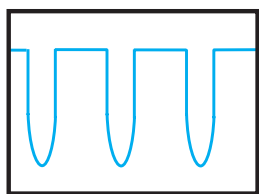
شکل ۱-۱۴۹- مدار حذف نقطه

از پایه‌های F و H ترانسفورماتور ولتاژ زیاد برای فیلامان لامپ تصویر ولتاژ تهیه می‌شود.

۱-۹- مدار حذف نقطه^۱

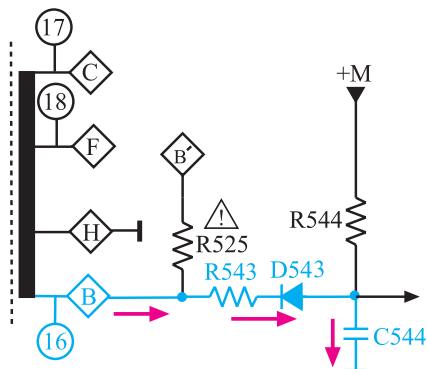
پس از خاموش کردن تلویزیون معمولاً در خازن صافی ولتاژ زیاد، ولتاژ شارژ وجود دارد و کاتد نیز گرم است، با از کار افتادن سیستم انحراف، الکترون‌های صادر شده از کاتد تحت تأثیر میدان ایجاد شده توسط ولتاژ خازن صافی لامپ تصویر قرار می‌گیرند و بدون انحراف به وسط صفحه تصویر برخورد می‌کنند. در این حالت طبق شکل ۱-۱۴۸ یک نقطه‌ی نورانی در وسط صفحه ایجاد می‌شود.

برخورد اشعه در مدت طولانی به ماده‌ی فسفری وسط صفحه، آن را معیوب می‌کند. از این رو لازم است پس از خاموش کردن تلویزیون توسط مدار خاصی که مدار حذف نقطه نامیده می‌شود از برخورد الکترون‌ها به صفحه تصویر جلوگیری به عمل آید. شکل ۱-۱۴۹ مدار حذف نقطه را نشان می‌دهد.

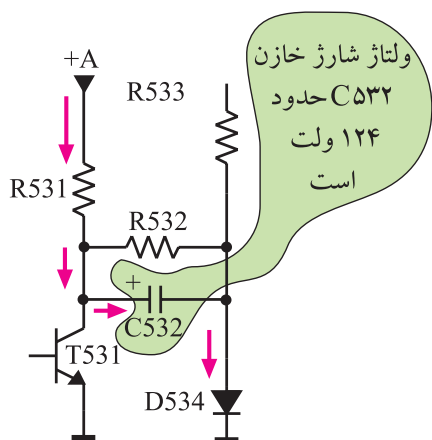


شکل ۱۶-۱۵۰-۱
200Vss
20μS/Div

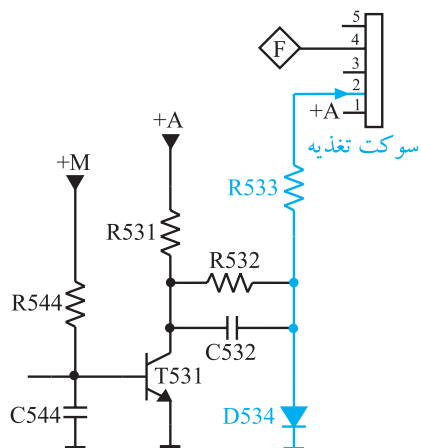
شکل ۱۵۰-۱- شکل موج پایه B ترانسفورماتور



شکل ۱۵۱-۱- مسیر شارژ خازن C544



شکل ۱۵۲-۱- مسیر شارژ خازن C532



شکل ۱۵۳-۱- مسیر بایاس شبکه‌ی فرمان

۱-۹-۱- طرز کار مدار حذف نقطه: زمانی که

تلویزیون روشن است از پایه‌ی B ترانسفورماتور، موجی مطابق شکل ۱۵۰-۱ دریافت می‌شود. این موج از طریق مقاومت R543 و دیود D543، خازن C544 را با ولتاژ منفی شارژ می‌کند.

شکل ۱۵۱-۱ مسیر شارژ خازن C544 را نشان می‌دهد.

با شارژ خازن، بیس ترانزیستور T531 منفی می‌شود و ترانزیستور به حالت قطع می‌رود.

در مدت قطع بودن ترانزیستور، ولتاژ +A در مسیر نشان

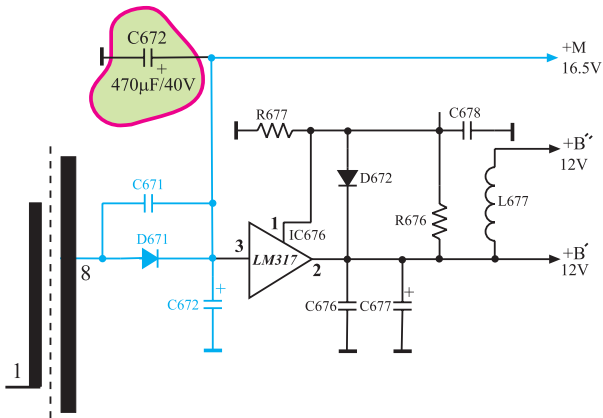
داده شده در شکل ۱۵۲-۱ خازن C532 را حدوداً تا ۱۲۴ ولت شارژ می‌کند. در این حالت ولتاژ شبکه‌ی فرمان لامپ تصویر، از طریق افت ولتاژ دو سر دیود D534 و مقاومت R533 تأمین می‌شود.

شکل ۱۵۳-۱ مسیر اعمال ولتاژ دیود را به پایه‌ی ۲ سوکت

تغذیه نشان می‌دهد. از طریق این پایه‌ی سوکت تغذیه، شبکه‌ی فرمان لامپ تصویر تغذیه می‌شود. با خاموش شدن یا در حال آماده به کار قرار دادن تلویزیون، سیستم افقی، غیرفعال است و پالس نقطه‌ی B ترانسفورماتور سطر قطع می‌شود. در این لحظه، بیس ترانزیستور T531 از طریق ولتاژ خازن صافی C672 بایاس می‌شود. ولتاژ بایاس، ترانزیستور را هادی می‌کند.

شکل ۱۵۴-۱ خازن صافی C۶۷۲ را در مدار تهیه ولتاژ

+M نشان می‌دهد.



شکل ۱۵۴-۱- خازن صافی +M

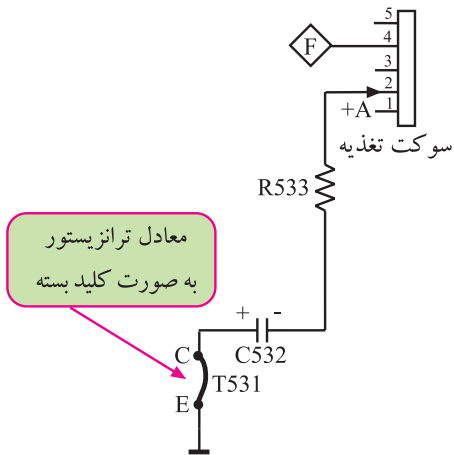
با هادی شدن ترانزیستور T۵۳۱، قطب مثبت خازن

C۵۳۲ زمین می‌شود و ولتاژی منفی را از طریق مقاومت R۵۳۳

و پایه ۲ سوکت تغذیه به شبکه‌ی فرمان لامپ تصویر می‌رساند.

شکل ۱۵۵-۱ معادل ترانزیستور را به صورت یک کلید بسته در

هنگام هادی بودن نشان می‌دهد.



شکل ۱۵۵-۱- منفی شدن شبکه فرمان در هنگام هادی بودن T۵۳۱

منفی شدن شبکه‌ی فرمان، مانع عبور الکترون از کاتد به

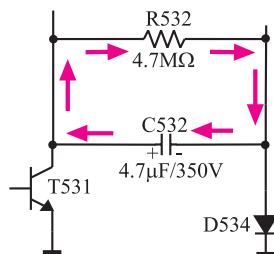
طرف صفحه لامپ تصویر می‌شود و از ایجاد نقطه‌ی نورانی در

وسط صفحه جلوگیری می‌کند. در این زمان خازن C۵۳۲ مطابق

شکل ۱۵۶-۱ از طریق R۵۳۲ با ثابت زمانی زیاد شروع به تخلیه

می‌کند. تا تخلیه‌ی کامل خازن، کاتد سرد می‌شود و دیگر الکترونی

پرتاب نمی‌کند.



$$\tau = RC = 4.7 \times 10^6 \times 4.7 \times 10^{-6} = 22 \text{ ثانیه}$$

شکل ۱۵۶-۱- مسیر تخلیه خازن C۵۳۲ با ثابت زمانی زیاد در مقاومت

R۵۳۲

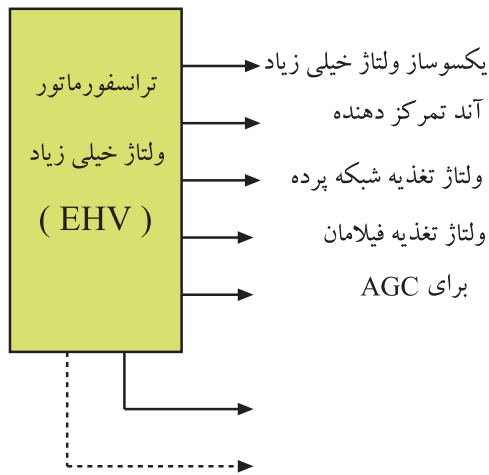
قطعات مدار حذف نقطه

R۵۲۵	D۵۴۳
R۵۴۳	D۵۳۴
R۵۴۴	T۵۳۱
R۵۳۱	C۵۴۴
R۵۳۲	C۵۳۲
R۵۳۳	

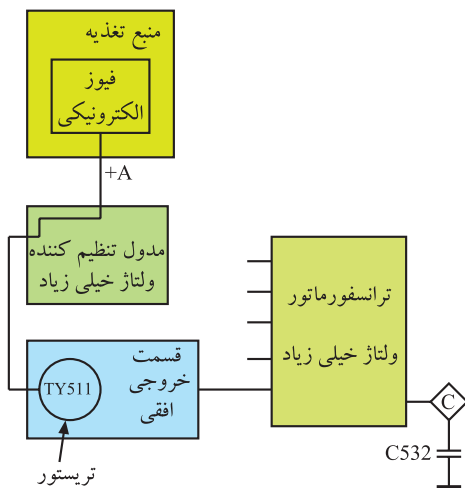
۱-۱۰-۱-۱ محافظت از قسمت خروجی افقی

ترانسفورماتور خط یا ترانسفورماتور EHV، تغذیه‌ی آند شتاب‌دهنده‌ی لامپ تصویر، شبکه‌ی پرده و آند کانونی‌کننده و بخش‌های دیگری از تلویزیون را به عهده دارد. شکل ۱-۱۵۷ بخش‌هایی که از ترانسفورماتور EHV تغذیه می‌شوند را نشان می‌دهد. اگر یکی از مدارهای مصرف‌کننده ترانسفورماتور EHV معیوب یا قطع شود، دامنه‌ی ولتاژ خروجی ترانسفورماتور افزایش می‌یابد و به سایر مدارهای تغذیه شونده از آن آسیب می‌رساند. بدین سبب لازم است در قسمت خروجی افقی یک مدار محافظ قرار گیرد تا در صورت بروز چنین عیبی، مدار محافظ، ولتاژ تغذیه‌ی خروجی افقی را قطع کند. در تلویزیون مدل ۶۲۰۰، مدار محافظ به گونه‌ای طراحی شده است که در هنگام پیداشدن چنین عیبی تریستوری را هادی می‌کند. در این حالت مدار فیوز الکترونیکی از کار می‌افتد و ولتاژ +A در منبع تغذیه، که تغذیه‌کننده‌ی قسمت خروجی افقی است، قطع می‌شود.

شکل ۱-۱۵۸ نقشه‌ی بلوکی ارتباط فیوز الکترونیکی و ترانسفورماتور ولتاژ زیاد را نشان می‌دهد.

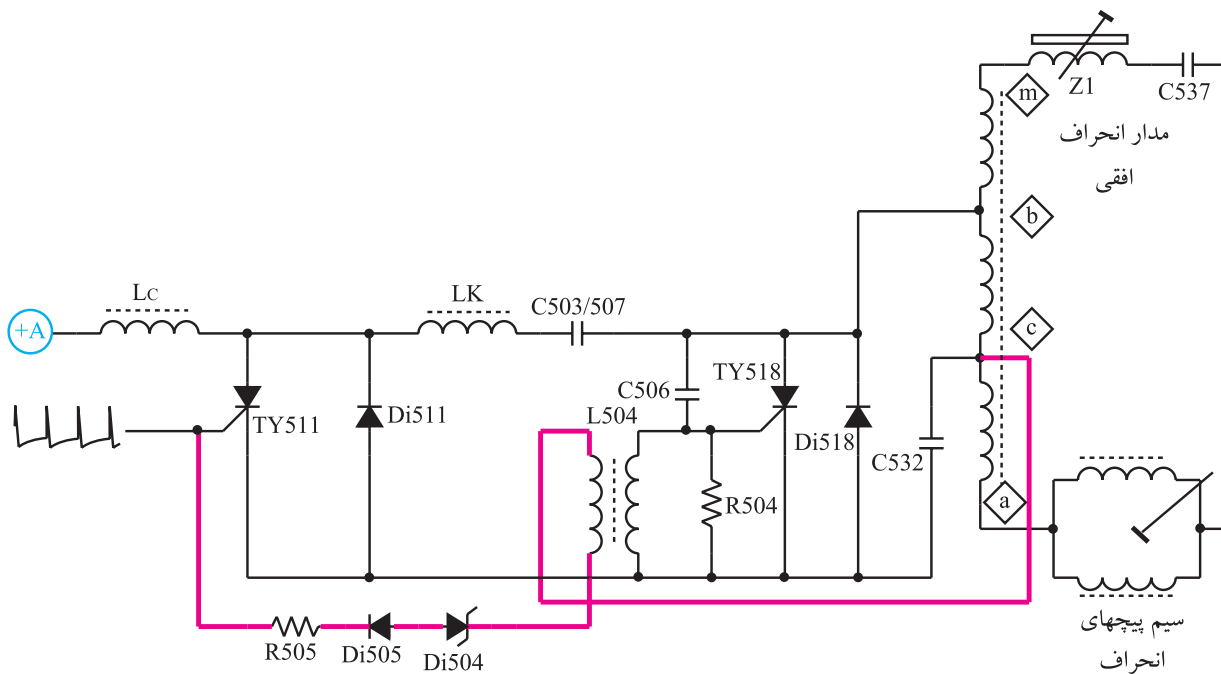


شکل ۱-۱۵۷- بخش‌هایی که از ترانسفورماتور خط تغذیه می‌کنند.

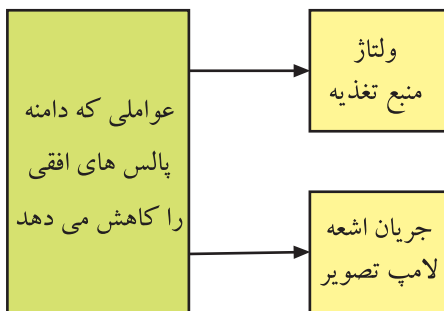


شکل ۱-۱۵۸- ارتباط فیوز الکترونیکی و ترانسفورماتور ولتاژ زیاد

۱-۱۰-۱-۱-۱ مدار محافظت کننده تریستوری: در شکل ۱-۱۵۹ یک نمونه مدار حفاظت تریستوری رسم شده است. اگر به هر دلیلی ولتاژ ترانسفورماتور سطر افزایش یابد ولتاژ نقطه‌ی C ترانسفورماتور نیز زیاد می‌شود. افزایش این ولتاژ، دیود زنر $Di504$ را هادی می‌کند. با هادی شدن دیود زنر، گیت تریستور Ty511 تحریک می‌شود و تریستور را به صورت کلید بسته در می‌آورد. با هادی شدن تریستور جریان زیادی از منبع تغذیه کشیده می‌شود و لحیم مقاومت فیوزی موجود در مسیر تغذیه +A، ذوب می‌شود و آن را باز می‌کند. با باز شدن این مقاومت، ولتاژ تغذیه برای راه اندازی خروجی افقی قطع می‌شود.



شکل ۱۵۹-۱ مدار محافظت کننده تریستوری



شکل ۱۶۰-۱ عوامل کاهش دهنده دامنه پالس های خروجی افقی

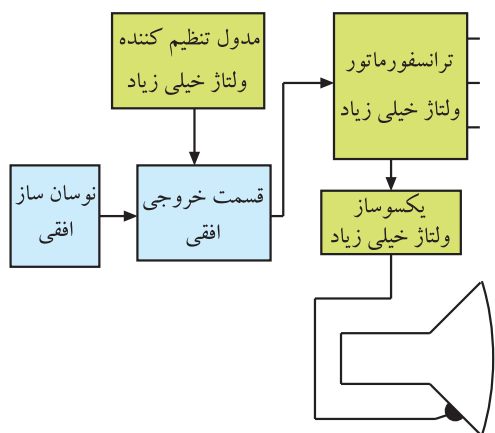
۱۱-۱- تثبیت ولتاژ خیلی زیاد

دامنه‌ی ولتاژ خیلی زیاد و پهنای تصویر، تابع دامنه‌ی پالس‌های خروجی افقی هستند. پالس‌های خروجی افقی خود تابع جریان اشعه‌ی لامپ تصویر و ولتاژ منبع تغذیه است. در شکل ۱۶۰-۱ نقشه‌ی بلوکی عوامل کاهش دهنده‌ی دامنه‌ی پالس‌های خروجی افقی نشان داده شده است.



شکل ۱۶۱-۱ تصویر با عرض کم

اگر ولتاژ منبع تغذیه کاهش یابد، دامنه‌ی پالس‌های افقی کم می‌شود و عرض تصویر را کاهش می‌دهد. در شکل ۱۶۱-۱ یک نمونه تصویر با عرض کم روی صفحه تلویزیون نشان داده شده است. افزایش نور صفحه هم جریان اشعه‌ی لامپ تصویر را زیاد می‌کند، زیرا لامپ تصویر به منزله‌ی بار برای مولد ولتاژ زیاد عمل می‌کند. زیاد شدن نور تصویر باعث افت دامنه‌ی پالس‌های خروجی افقی می‌شود و دامنه‌ی EHV و پهنای تصویر را کم می‌کند.



شکل ۱-۱۶۲- نقشه‌ی بلوکی خروجی افقی همراه با تنظیم کننده‌ی ولتاژ خیلی زیاد

برای ثابت نگهداشتن مقدار EHV و بهنای تصویر، از مدار تثبیت ولتاژ زیاد استفاده می‌شود.

این مدار با سنجیدن دامنه‌ی پالس‌های افقی، فرکانس تشدید قسمت خروجی افقی را کنترل می‌کند و در نهایت سبب تثبیت دامنه‌ی پالس‌های افقی و ولتاژ زیاد می‌شود. شکل ۱-۱۶۲- نقشه‌ی بلوکی این بخش را نشان می‌دهد.

۱-۱۲- کار عملی

۱-۱۲-۱- هدف کلی: اندازه‌گیری ولتاژها، رسم سیگنال‌ها و بررسی برخی معایب قسمت خروجی افقی.

۱-۱۲-۲- خلاصه آزمایش: با توجه به نقشه و شاسی تلویزیون رنگی، ابتدا جای قطعات را روی شاسی اصلی شناسایی می‌کنید، سپس ولتاژها و سیگنال‌های مربوط به این بخش را مورد بررسی قرار می‌دهید. در نهایت با ایجاد برخی معایب، وضعیت صوت و تصویر تلویزیون را مورد بررسی قرار می‌دهید.

۱-۱۲-۳- وسایل و تجهیزات مورد نیاز

اسیلوسکوپ	یک دستگاه مشابه
پترن ژنراتور	یک دستگاه
تلویزیون رنگی	یک دستگاه
گسترده تلویزیون رنگی	یک دستگاه مشابه

شکل ۱-۱۶۳- اسیلوسکوپ

شکل ۱-۱۶۴- گسترده تلویزیون رنگی



شکل ۱-۱۶۴- گسترده تلویزیون رنگی

دستگاه کنترل از راه دور تلویزیون یک دستگاه

نقشه تلویزیون رنگی یک نسخه

مولتی متر عقربه‌ای یا دیجیتالی یک دستگاه مشابه

شکل ۱-۱۶۵-



شکل ۱-۱۶۵- نوعی مولتی متر

ابزار عمومی کارگاه الکترونیک مانند: سیم چین،

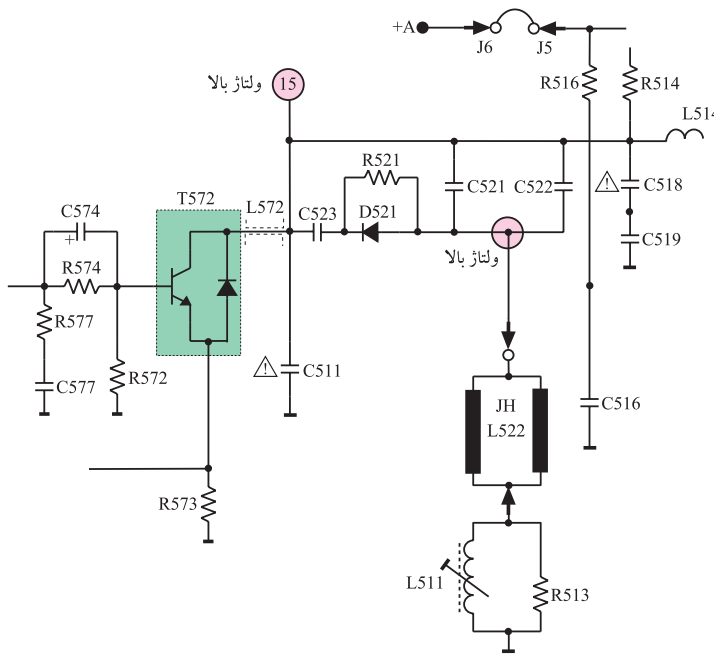
دم باریک، هویه و پیچ گوشتی.

مواد مصرفی مانند: قلع، روغن، لحیم و سیم به مقدار

کافی

۴-۱۲-۱- نکات ایمنی

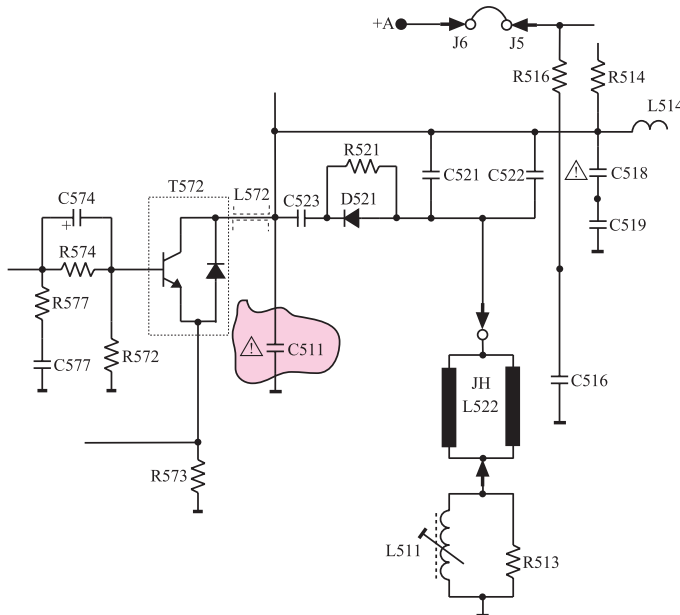
ضمن رعایت نکات ایمنی مطرح شده در بخش ۴-۱-۴ نکات ایمنی زیر را نیز دقیقاً رعایت کنید.



شکل ۱-۱۶۶- بعضی نقاط ولتاژ بالا در خروجی افقی

▲ نقاطی از بخش خروجی افقی دارای ولتاژ زیاد است. هنگام استفاده از اسیلوسکوپ در این نقاط از پراب در حالت $\times 10$ استفاده کنید و به مقدار ماکزیمم ولتاژ مجاز قابل اندازه گیری توسط اسیلوسکوپ توجه داشته باشید. شکل ۱-۱۶۶-۱ نقاط ولتاژ بالای بخش افقی را نشان می دهد.

▲ قطع کردن بعضی از قطعات در خروجی افقی موجب وارد آمدن خسارت به سایر قطعات در تلویزیون می شود. هنگام انجام کار عملی در بخش خروجی افقی دقت کنید تا این حالت پیش نیاید. شکل ۱-۱۶۷-۱ یکی از این قطعات را نشان می دهد.



شکل ۱-۱۶۷- قطع کردن بعضی از قطعات در طبقه افقی موجب خسارت دیدن سایر قطعات می شود.

نکته مهم: در صورتی که ولتاژ مورد اندازه گیری توسط اسیلوسکوپ بیشتر از مقدار مجاز آن باشد به اسیلوسکوپ آسیب می رساند. هنگام اندازه گیری نقاط با ولتاژ زیاد حتماً به این نکته توجه داشته باشید.

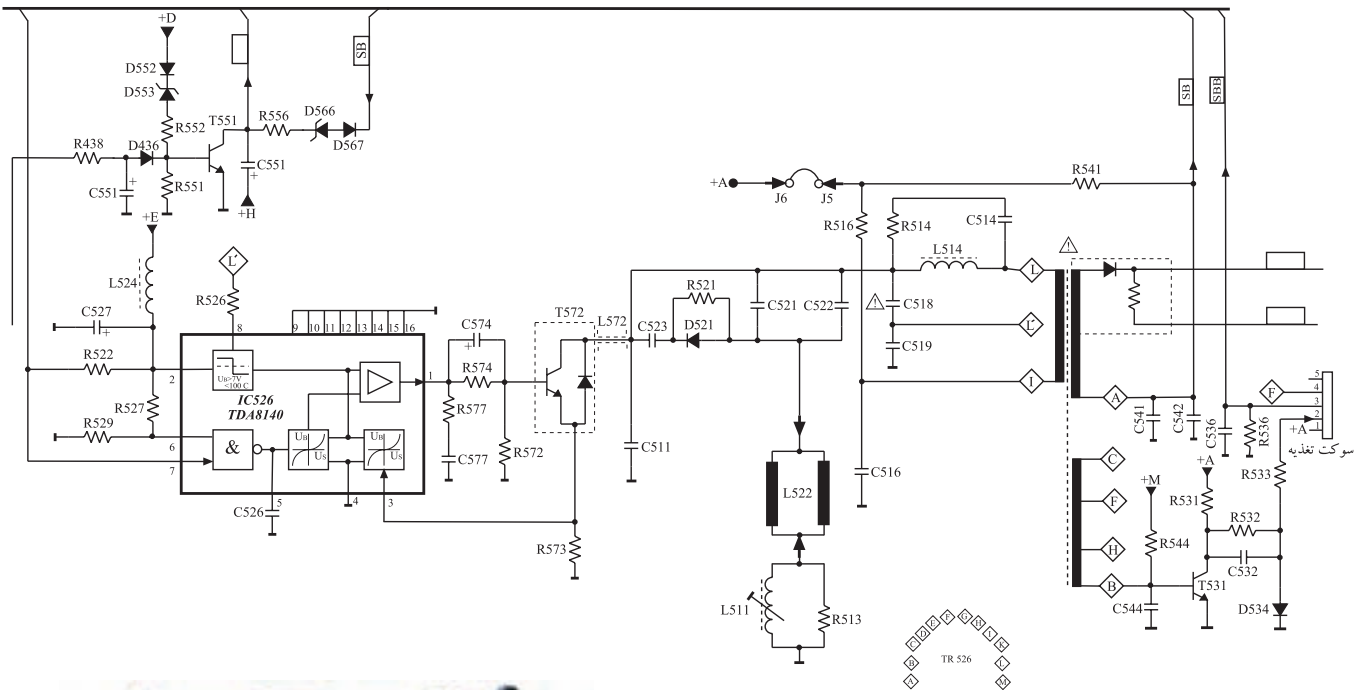
زمان اجرا: ۲ ساعت

۵-۱۲-۱- کار عملی شماره ۱- نقشه خوانی

● با توجه به نقشه‌ی مدار خروجی افقی تلویزیون رنگی گروندیک مدل cuc (شکل ۱۶۸-۱) و شاسی آن، محل قطعات جدول ۱-۳ را شناسایی کنید. سپس به کامل کردن جدول بپردازید.

جدول ۱-۳

شماره‌ی ردیف	شماره‌ی فنی	شماره‌ی قطعه	نام قطعه یا قطعات
۱			آی سی راه انداز خروجی افقی
۲			خازن صافی تغذیه‌ی آی سی خروجی افقی
۳			ترانزیستور تقویت خروجی افقی
۴			سیم پیچ‌های انحراف افقی
۵			سیم پیچ تنظیم کننده‌ی خطی افقی
۶			خازن‌های تصحیح کننده‌ی S
۷			ترانسفورماتور ولتاژ زیاد
۸			ترانزیستور مدار کُشنده‌ی نقطه



شکل ۱۶۸-۱- نقشه‌ی مدار خروجی افقی تلویزیون گروندیک و شاسی تلویزیون

زمان اجرا: ۱ ساعت

۶-۱۲-۱- کار عملی شماره ۲ - بررسی ولتاژ

تغذیه‌ی آی‌سی خروجی افقی

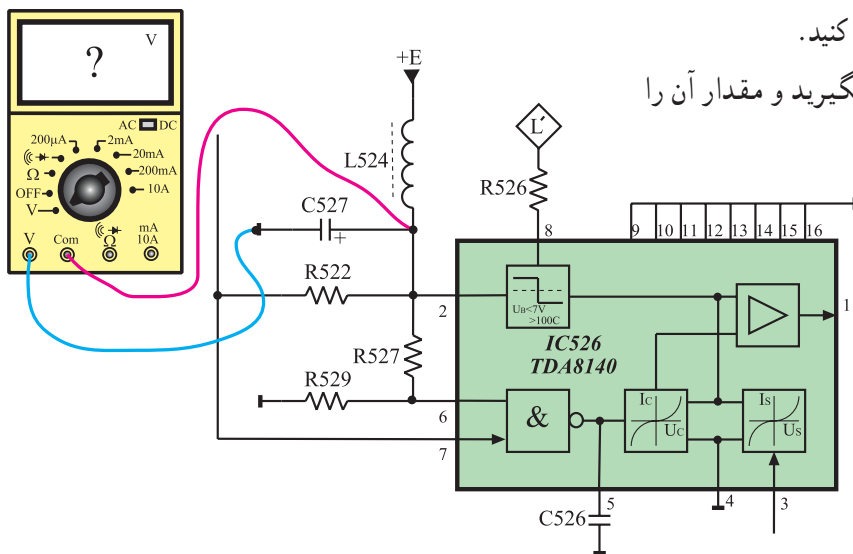
● تلویزیون را روشن کنید و آن را روی کانال با برنامه تنظیم کنید. در صورت عدم وجود برنامه از پترن ژنراتور استفاده کنید.

● ولت‌متر DC را مطابق شکل ۱-۱۶۹ به پایه ۲ آی‌سی

۵۲۶ یا به قطب مثبت خازن C527 وصل کنید.

● ولتاژ تغذیه‌ی آی‌سی را اندازه بگیرید و مقدار آن را

یادداشت کنید.



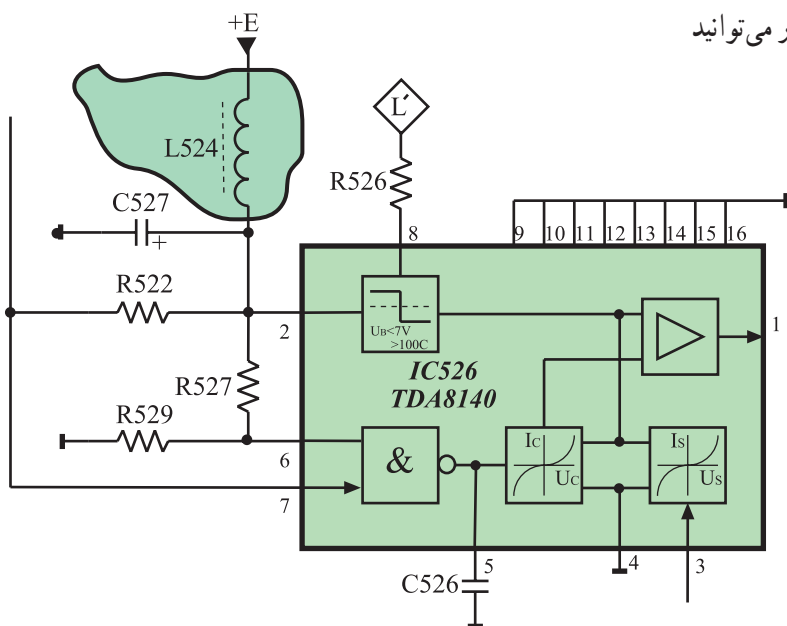
ولت $V_{DC} =$
تغذیه‌ی آی‌سی

شکل ۱-۱۶۹- اتصال ولت‌متر به پایه ۲ آی‌سی

● ولتاژ تغذیه‌ی آی‌سی را قطع کنید. برای این کار می‌توانید

یک پایه‌ی سلف L524 را از مدار قطع کنید.

شکل ۱-۱۷۰ سلف L524 را نشان می‌دهد.



توجه:
در هنگام قطع کردن پایه
قطعه‌ای از مدار و یا اتصال مجدد
آن به مدار دقت کنید که حتماً
تلویزیون خاموش باشد.

شکل ۱-۱۷۰- جای سیم‌پیچ L524 در نقشه‌ی مدار

• آیا خروجی افقی کار می‌کند؟

پاسخ:

• آیا EHV برقرار است؟

پاسخ:

• وضعیت تصویر چگونه است؟

پاسخ:

• وضعیت صوت چگونه است؟

پاسخ:

• پایه‌ی سلف L524 را به مدار وصل کنید.

زمان اجرا: ۲ ساعت

۷-۱۲-۱- کار عملی شماره‌ی ۳- بررسی سیگنال

ورودی و خروجی آی‌سی شماره‌ی ۵۲۶

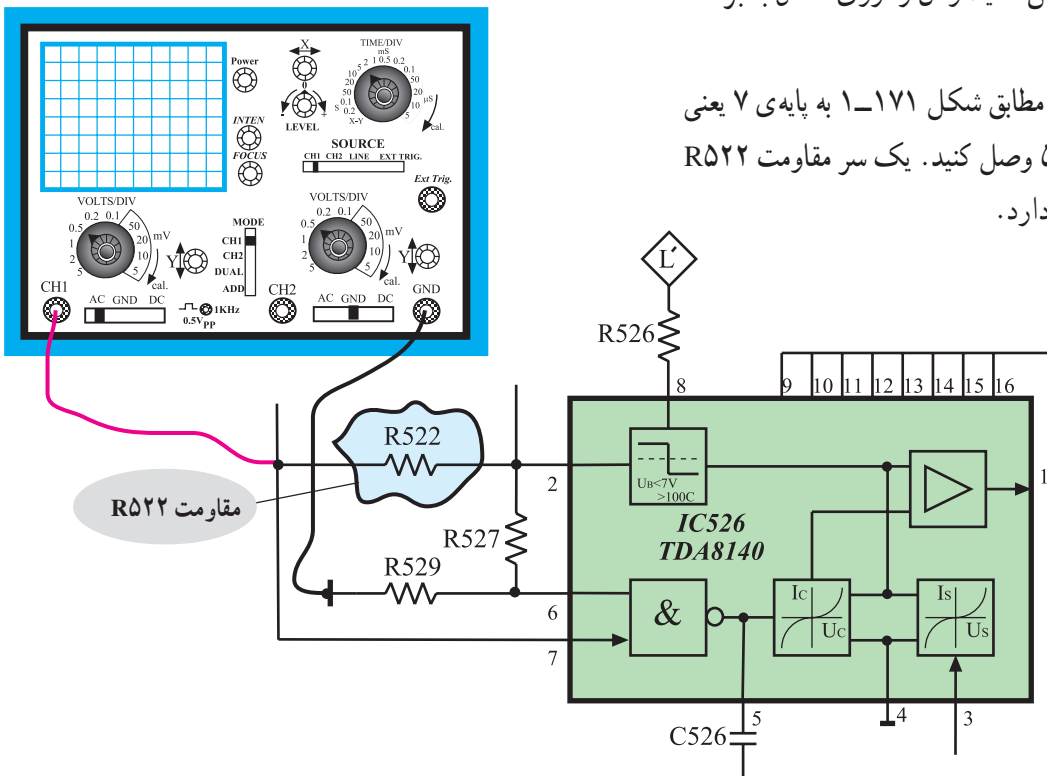
• تلویزیون را روشن کنید و آن را روی کانال با برنامه

تنظیم کنید.

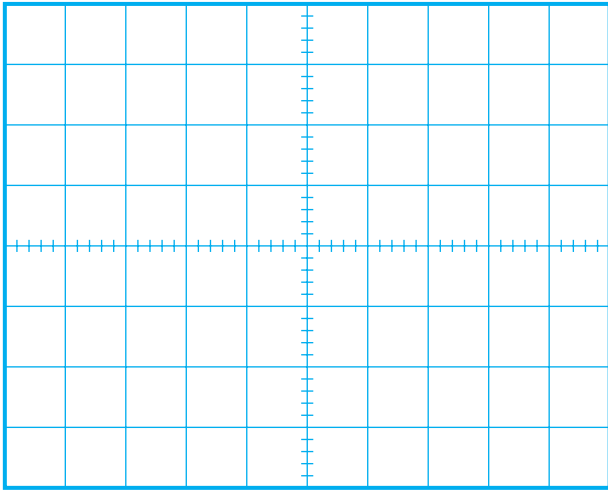
• اسیلوسکوپ را مطابق شکل ۱۷۱-۱ به پایه‌ی ۷ یعنی

پایه‌ی ورودی آی‌سی ۵۲۶ وصل کنید. یک سر مقاومت R522

به پایه‌ی ۷ آی‌سی اتصال دارد.



شکل ۱۷۱-۱- اتصال اسیلوسکوپ به پایه‌ی ۷ آی‌سی

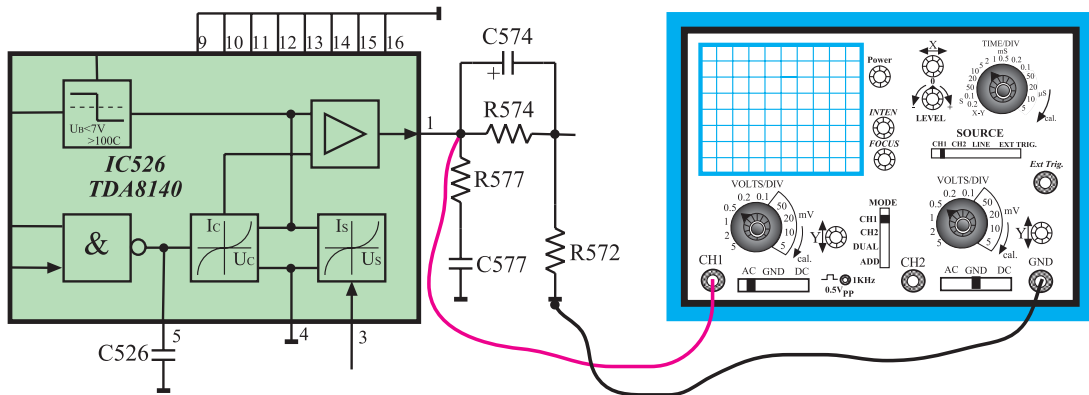


شکل ۱-۱۷۲ - شکل موج ورودی آی سی ۵۲۶

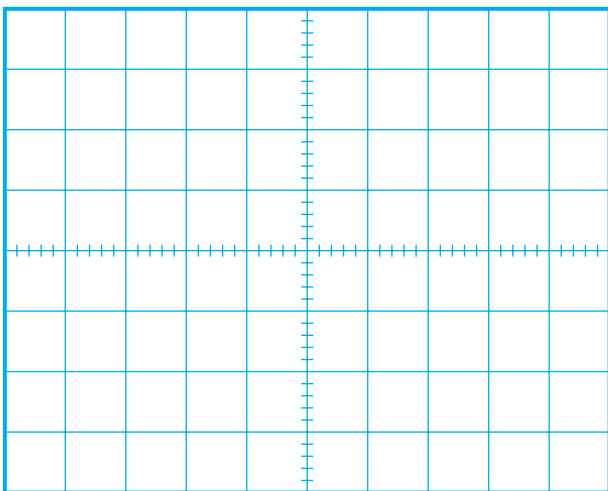
- اسیلوسکوپ را طوری تنظیم کنید تا موج ورودی آی سی به طور صحیح و قابل ترسیم روی صفحه ی آن ظاهر شود.
- شکل موج ورودی آی سی را در شکل ۱-۱۷۲ با مقیاس مناسب رسم کنید.
- دامنه ی پیک تاپیک، پریود و فرکانس موج را اندازه بگیرید و یادداشت کنید.

ولت	$V =$ دامنه ی پیک تاپیک
ثانیه	$T =$ پریود
هرتز	$f =$ فرکانس

- اسیلوسکوپ را مطابق شکل ۱-۱۷۳ به خروجی آی سی وصل کنید. یک طرف مقاومت $R577$ به خروجی آی سی اتصال دارد.



شکل ۱-۱۷۳ - اتصال اسیلوسکوپ به خروجی آی سی ۵۲۶



شکل ۱-۱۷۴ - شکل موج خروجی آی سی

- اسیلوسکوپ را تنظیم کنید تا شکل موج به طور صحیح و قابل ترسیم روی صفحه ی آن ظاهر شود.
- موج خروجی آی سی را در شکل ۱-۱۷۴ با مقیاس مناسب رسم کنید. دامنه ی پیک تاپیک، پریود و فرکانس موج خروجی را اندازه بگیرید و یادداشت کنید.

ولت $V =$ دامنه‌ی بیک تایک

ثانیه $T =$ پرود

هرتز $f =$ فرکانس

پاسخ:

توضیح:

زمان اجرا: ۲ ساعت

● آیا در شکل ظاهری موج خروجی آی سی نسبت به شکل موج ورودی تغییری حاصل شده است؟ شرح دهید.
● آیا دامنه‌ی موج تقویت شده است؟

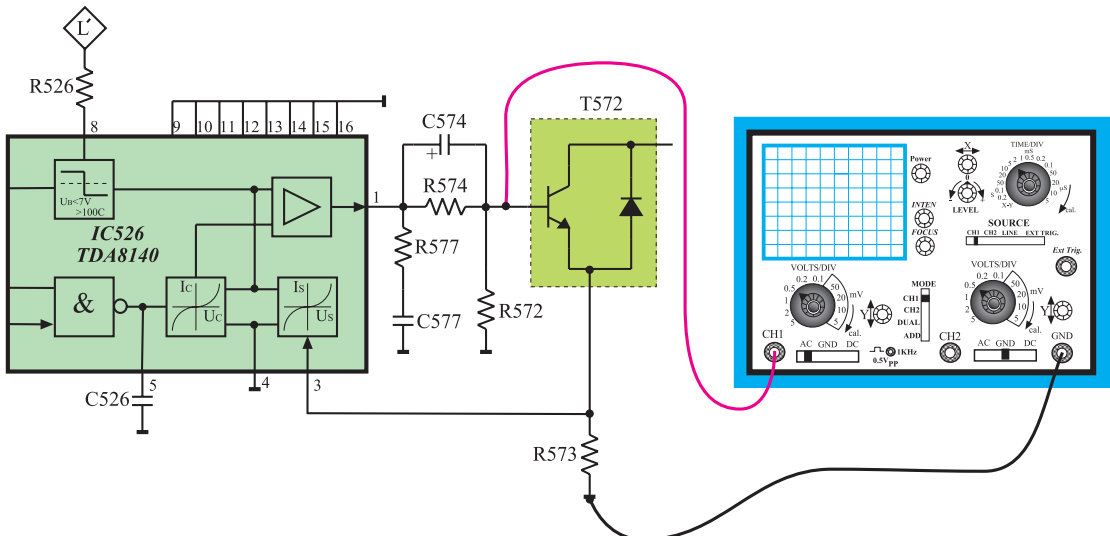
پاسخ:

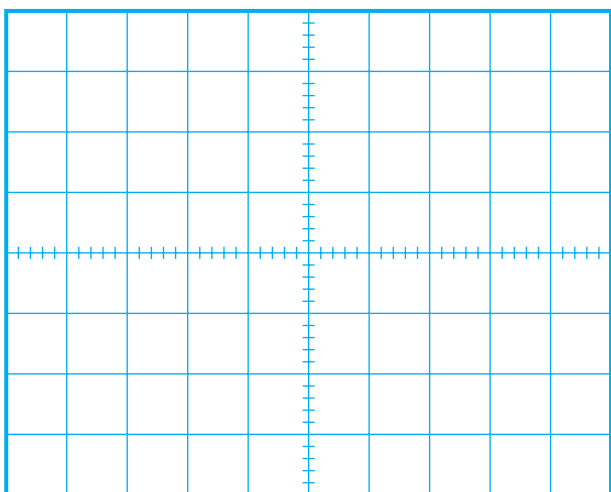
● وظایف آی سی ۵۲۶ را توضیح دهید.

۸-۱۲-۱- کار عملی شماره‌ی ۴ - بررسی ولتاژ ورودی و خروجی ترانزیستور تقویت کننده‌ی خروجی افقی (T572)

● تلویزیون را روشن کنید و آن را روی کانال با برنامه تنظیم کنید.

● اسیلوسکوپ را مطابق شکل ۱۷۵-۱ به بیس ترانزیستور T572 یا به یک سر مقاومت R574 یا R572 وصل کنید.





شکل ۱-۱۷۶- شکل موج بیس ترانزیستور T572

- اسیلوسکوپ را تنظیم کنید تا موج به طور صحیح و قابل ترسیم روی صفحه‌ی آن ظاهر شود.
- شکل موج ورودی بیس ترانزیستور T572 را در شکل ۱-۱۷۶ با مقیاس مناسب رسم کنید.
- دامنه‌ی پیک تاپیک، پریود و فرکانس موج را اندازه بگیرید و یادداشت کنید.

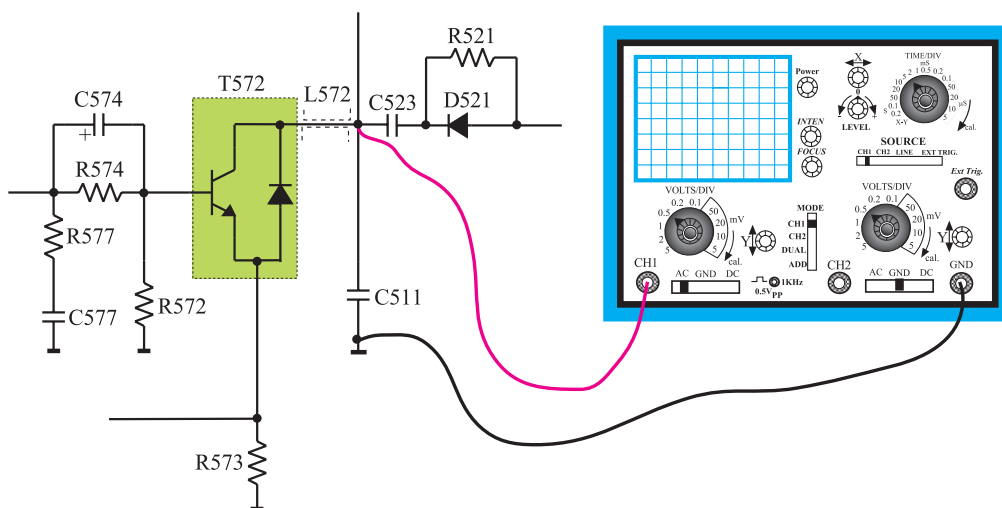
ولت	$V =$ دامنه‌ی پیک تاپیک
ثانیه	$T =$ پریود
هرتز	$f =$ فرکانس

ولت	$V_{DC} =$
-----	------------

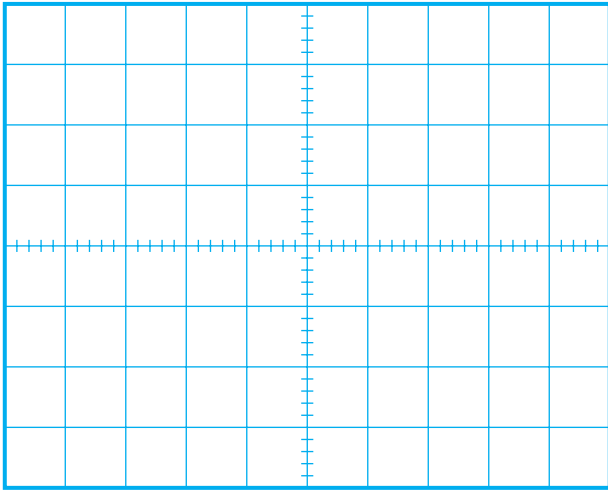
- مقدار ولتاژ DC موج بیس ترانزیستور T572 را اندازه بگیرید و یادداشت کنید.
- تلویزیون را خاموش کنید.
- پراب اسیلوسکوپ را در وضعیت $\times 10$ قرار دهید.

توجه: این مرحله آزمایش را حتماً با پراب $\times 10$ انجام دهید و به ولتاژ مجاز اسیلوسکوپ توجه کنید.

- اسیلوسکوپ را مطابق شکل ۱-۱۷۷ به کلکتور ترانزیستور T572 یا به یک سر خازن C523 یا C511 وصل کنید.



شکل ۱-۱۷۷- اتصال اسیلوسکوپ به کلکتور T572



شکل ۱-۱۷۸- شکل موج کلکتور T5۷۲

$AV = \frac{v_o}{v_i} =$ بهره ولتاژ	مرتبه
--	-------

$V_{DC} =$	ولت
------------	-----

پاسخ:

● تلویزیون را روشن کنید.

● اسیلوسکوپ را تنظیم کنید تا موج به درستی روی صفحه‌ی آن ظاهر شود.

● شکل موج کلکتور T5۷۲ را در شکل ۱-۱۷۸ با مقیاس مناسب رسم کنید.

دامنه‌ی پیک تا پیک، پرپود و فرکانس موج کلکتور را اندازه بگیرید و یادداشت کنید.

ولت	$V =$ دامنه‌ی پیک تا پیک
-----	--------------------------

ثانیه	$T =$ پرپود
-------	-------------

هرتز	$f =$ فرکانس
------	--------------

● ضریب تقویت ولتاژ T5۷۲ را با توجه به مقادیر اندازه‌گیری شده محاسبه کنید.

● مقدار ولتاژ DC موج کلکتور T5۷۲ چند ولت است؟

● با توجه به اینکه کلکتور T5۷۲ از $A = 124+$ ولت

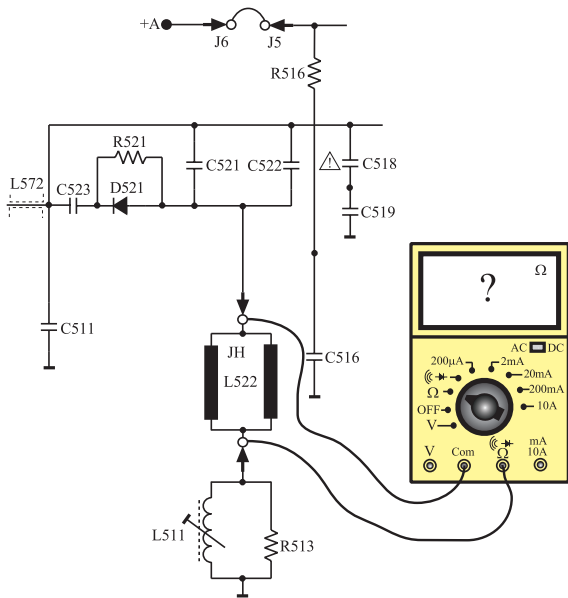
بایاس می‌شود چرا دامنه‌ی پیک تا پیک ولتاژ کلکتور T5۷۲ خیلی زیاد است؟

پاسخ:

● آیا در شکل موج کلکتور T5۷۲ نسبت به شکل موج

بیس آن تغییری حاصل شده است؟

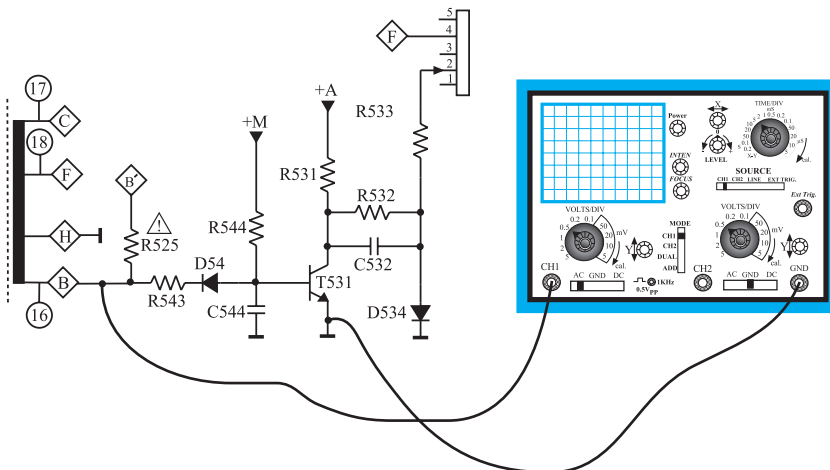
زمان اجرا: ۱ ساعت



شکل ۱۷۹-۱ اتصال اهم متر به دو سر سیم پیچ انحراف افقی

پاسخ:

زمان اجرا: ۳ ساعت



شکل ۱۸۰-۱ اتصال اسیلوسکوپ به مقاومت R543

۹-۱۲-۱- کار عملی شماره ۵ - بررسی

سیم پیچ های انحراف افقی (یوک افقی)

● تلویزیون را خاموش کنید و دوشاخه ی آن را از پریز برق بکشید.

● سیم پیچ های انحراف افقی و سرهای آن را شناسایی کنید.

● اهم متر را مطابق شکل ۱۷۹-۱ به دو سر سیم پیچ انحراف افقی وصل کنید و مقدار مقاومت سیم پیچ را اندازه بگیرید و یادداشت کنید.

اهم $R =$ سیم پیچ افقی

● چرا سیم پیچ های انحراف افقی با هم موازی شده اند؟

شرح دهید.

۱۰-۱۲-۱- کار عملی شماره ۶ - بررسی مدار

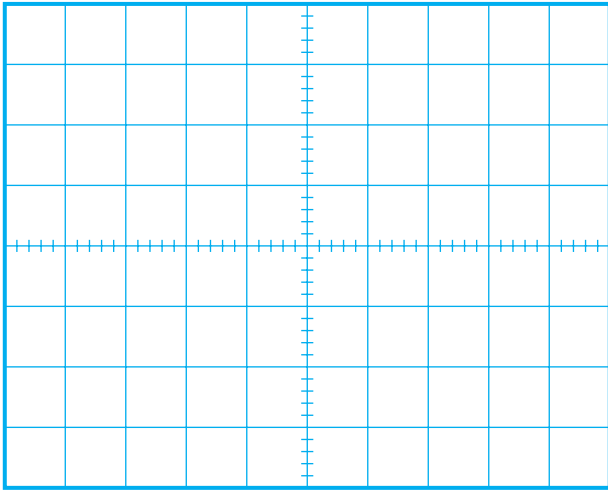
کشنده ی نقطه (Spot Killer)

● تلویزیون را روشن کنید و آن را روی کانال با برنامه

تنظیم کنید.

● اسیلوسکوپ را مطابق شکل ۱۸۰-۱ به یک سر مقاومت

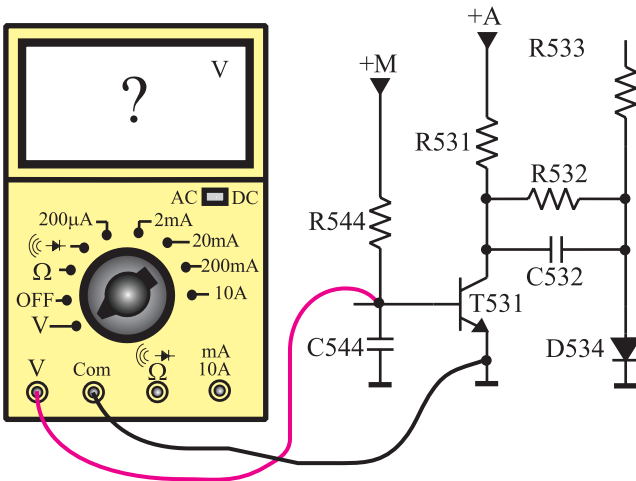
R543 وصل کنید.



شکل ۱-۱۸۱- شکل موج پایه‌ی B ترانسفورماتور

- اسیلوسکوپ را طوری تنظیم کنید تا موج پایه‌ی B ترانسفورماتور ولتاژ زیاد روی صفحه آن ظاهر شود.
- شکل موج پایه‌ی B ترانسفورماتور را در شکل ۱-۱۸۱ با مقیاس مناسب رسم کنید.
- دامنه‌ی پیک تا پیک، پرپود و فرکانس موج پایه‌ی B را اندازه بگیرید و یادداشت کنید.

ولت	$V =$
دامنه‌ی پیک تا پیک	
ثانیه	$T =$ پرپود
هرتز	$f =$ فرکانس



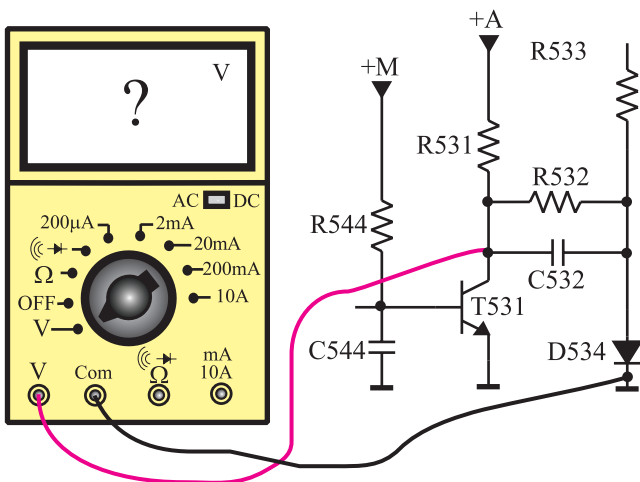
شکل ۱-۱۸۲- اتصال ولت‌متر به بیس‌امیتر ترانزیستور T531

- این موج کدام پایه‌ی ترانزیستور T531 را بایاس می‌کند؟ شرح دهید.

پاسخ:

- ولت‌متر DC را مطابق شکل ۱-۱۸۲ به بیس‌امیتر ترانزیستور T531 وصل کنید.
- ولتاژ بیس‌امیتر ترانزیستور را اندازه بگیرید و یادداشت کنید.

ولت	$V_{BE} =$
ترانزیستور T531	



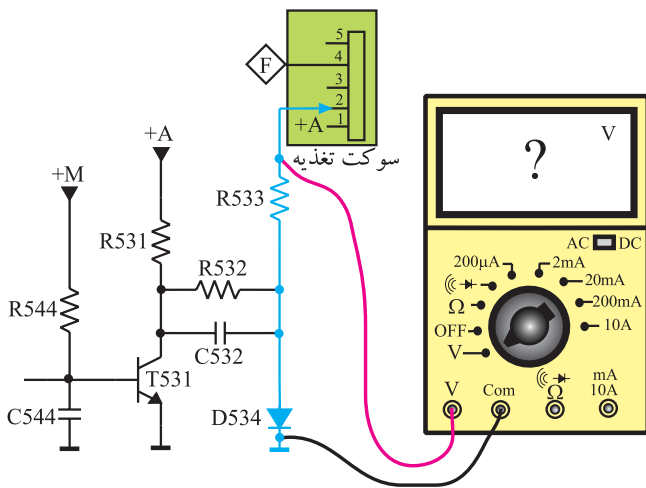
شکل ۱-۱۸۳- اتصال ولت‌متر به کلکتور امیتر T531

- ولت‌متر را مطابق شکل ۱-۱۸۳ به کلکتور ترانزیستور T531 وصل کنید.
- ولتاژ کلکتور امیتر ترانزیستور را اندازه بگیرید و یادداشت کنید.

ولت	$V_{CE} =$
ترانزیستور T531	

- ترانزیستور T531 در چه وضعی قرار دارد؟ فعال یا قطع؟

پاسخ:



شکل ۱-۱۸۴- اتصال ولت‌متر به مقاومت R533

● ولت‌متر DC را مطابق شکل ۱-۱۸۴ به یک سر مقاومت R533 وصل کنید.

● ولتاژ اعمال شده به پایه ۲ سوکت تغذیه را که همان ولتاژ شبکه‌ی فرمان لامپ تصویر است، اندازه بگیرید.

ولت = ولتاژ اعمال شده به شبکه‌ی فرمان

● مطابق شکل ۱-۱۸۵ ولت‌متر DC را به بیس‌امیتر ترانزیستور T531 وصل کنید.

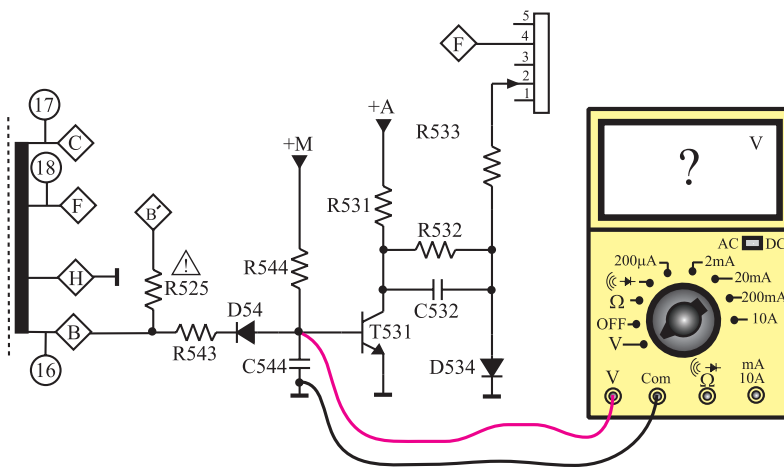
● تلویزیون را خاموش کنید و یا در حال آماده به کار قرار دهید.

ولت $V_{BE} =$
در لحظه‌ی خاموش شدن

● در لحظه‌ی خاموش شدن تلویزیون ولت‌متر چه ولتاژی را نشان می‌دهد؟

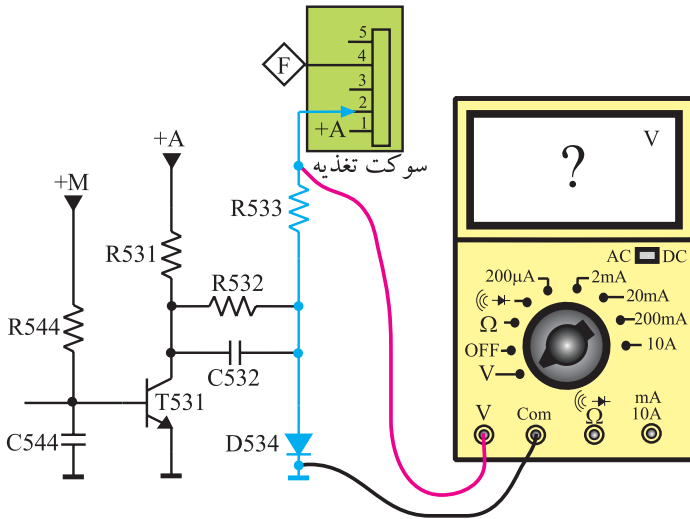
پاسخ:

● ترانزیستور T531 در چه حالتی قرار دارد، فعال یا قطع؟



شکل ۱-۱۸۵- اتصال ولت‌متر به بیس‌امیتر T531

- ولت متر DC را مطابق شکل ۱-۱۸۶ به یک سر مقاومت R533 وصل کنید.
- تلویزیون را مجدداً روشن کنید.



شکل ۱-۱۸۶- اتصال ولت متر به یک سر مقاومت R533

- تلویزیون روشن را خاموش کنید و در لحظه‌ی خاموش شدن ولتاژ پایه‌ی ۲ سوکت تغذیه که همان ولتاژ شبکه‌ی فرمان لامپ تصویر است را اندازه بگیرید و یادداشت کنید.

ولت $V =$
ولتاژ شبکه فرمان در لحظه‌ی خاموش شدن تلویزیون

پاسخ:

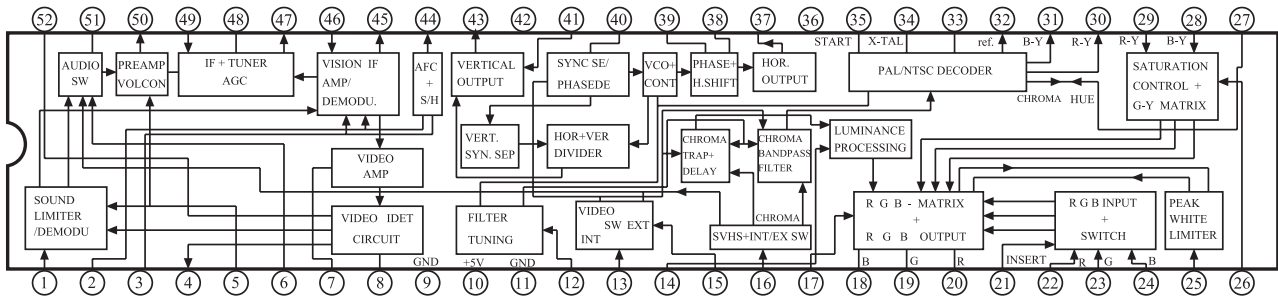
- آیا این ولتاژ منفی است یا مثبت؟
- تلویزیون را در حالت خاموش نگهدارید.
- یک سر مقاومت R533 را قطع کنید.
- تلویزیون را روشن کنید و آن را روی کانال با برنامه تنظیم کنید.
- تلویزیون را در حال آماده به کار قرار دهید یا آن را خاموش کنید.

توضیح:

- در لحظه‌ی خاموش کردن، به تصویر روی صفحه‌ی تلویزیون توجه کنید. چه پدیده‌ای رخ می‌دهد؟ شرح دهید.
- مقاومت R533 را به مدار وصل کنید.
- تلویزیون را آزمایش کنید.

۱۳-۱- خودآزمایی

۱-۱۳-۱- در صورت داشتن وقت اضافی با توجه به شکل ۱-۱۸۷ به پرسش‌های زیر پاسخ دهید.

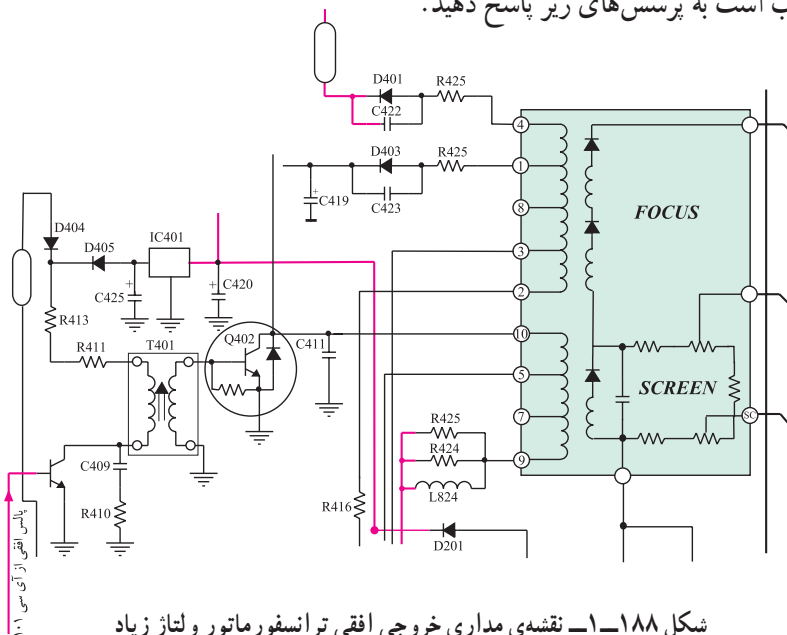


شکل ۱-۱۸۷- آی سی ۱۰۱

- آی سی ۱۰۱ با شماره‌ی فنی TDA8362 مربوط به شاسی تلویزیون رنگی شهاب مدل ۳-۱۴-CC است. عملکرد بسیاری از بخش‌های تلویزیون در داخل این آی سی انجام می‌شود.
- الف - بلوک‌های مربوط به عملکرد بخش افقی تلویزیون را در داخل آی سی شناسایی کنید.
- ب - پایه‌های آی سی مرتبط با بلوک‌های بخش افقی را مشخص کنید.

پاسخ:

۱-۱۳-۲- با توجه به شکل ۱-۱۸۸ که مربوط به نقشه‌ی مدار خروجی افقی و ترانسفورماتور ولتاژ زیاد تلویزیون رنگی شهاب است به پرسش‌های زیر پاسخ دهید.



شکل ۱-۱۸۸- نقشه‌ی مداری خروجی افقی ترانسفورماتور ولتاژ زیاد

پاسخ:

الف - ترانزیستور راه‌انداز خروجی افقی کدام است؟

ب - ترانزیستور خروجی افقی کدام است؟

پاسخ:

ج - نقش T401 را شرح دهید.

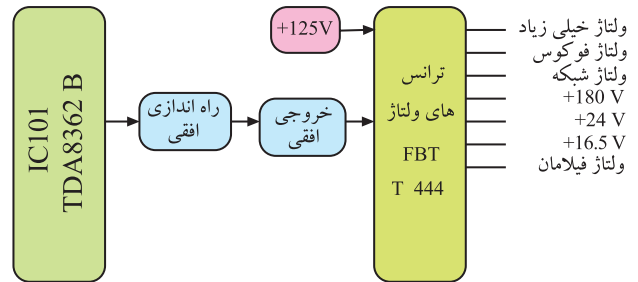
توضیح:

د - خروجی افقی به کدام پایه‌ی ترانسفورماتور ولتاژ زیاد اتصال دارد؟

پاسخ:

۳-۱۳-۱ - با توجه به شکل ۱-۱۸۹ که نشان می‌دهد از ترانسفورماتور ولتاژ زیاد، چه ولتاژهایی فراهم می‌شود، پایه‌های مربوط به تهیه‌ی این ولتاژها را از روی شکل ۱-۱۸۸ مشخص کنید.

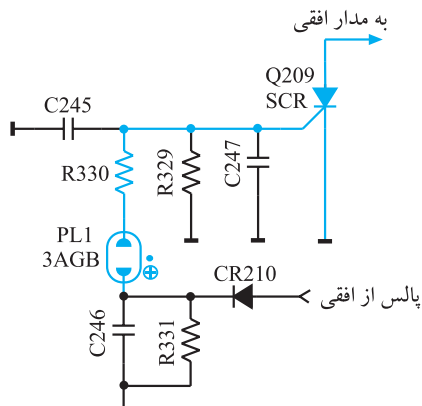
پاسخ:



شکل ۱-۱۸۹

۴-۱۳-۱ - مدار شکل ۱-۱۹۰ مربوط به کنترل ولتاژ زیاد یک تلویزیون رنگی است: در این مدار PL1 لامپ نئون است که در ولتاژ معینی یونیزه می‌شود. هادی شدن SCR نیز مدار افقی را اتصال کوتاه می‌کند و سبب قطع ولتاژ زیاد می‌شود. طرز کار سایر اجزای مدار را شرح دهید.

توضیح:



شکل ۱-۱۹۰ - مدار کنترل ولتاژ زیاد

۱-۱۴-۱-۱۴ آزمون پایانی (۱)

- ۱-۱۴-۱- وظایف مهم سیستم افقی را شرح دهید.
- ۱-۱۴-۲- نقش صافی پایین گذر در ورودی آی سی ۹۲۰ TBA چیست؟ شرح دهید.
- ۱-۱۴-۳- وظیفه‌ی مدار اشمیت‌تریگر در داخل آی سی ۹۲۰ TBA را تشریح کنید.
- ۱-۱۴-۴- وظایف آی سی ۲۲۶ را شرح دهید.
- ۱-۱۴-۵- از پایه‌ی ۲ آی سی ۲۲۶ چه استفاده‌ای می‌شود؟ توضیح دهید.
- ۱-۱۴-۶- از پالس‌های SSC چه استفاده‌ای می‌شود؟ شرح دهید. پالس‌های SSC از کدام پایه‌ی آی سی ۲۲۶ دریافت می‌شود؟

۱-۱۴-۷- وظایف آی سی ۵۲۶ را در خروجی افقی شرح دهید.

۱-۱۴-۸- عملکرد پایه‌ی ۸ آی سی ۵۲۶ را شرح دهید.

۱-۱۴-۹- مسیر بایاس DC کلکتور T5۷۲ را رسم کنید.

۱-۱۴-۱۰- مدار حذف نقطه را رسم کنید و طرز کار مدار را شرح دهید.

۱-۱۴-۱۱- نوسان‌ساز افقی تلویزیون در کدام بخش تلویزیون قرار دارد؟

(۱) مدول IF (۲) مدول RGB

(۳) تیونر (۴) در روی شاسی اصلی خارج از مدول IF و RGB

۱-۱۴-۱۲- ولتاژ تغذیه‌ی آی سی تقویت‌کننده‌ی خروجی افقی کدام است؟

(۱) +A (۲) +E

(۳) +M (۴) +B'

۱-۱۴-۱۳- ولتاژ DC کلکتور ترانزیستور خروجی افقی برابر..... ولت و ولتاژ AC آن..... ولت

بیک تا بیک است.

۱-۱۴-۱۴- یوک افقی کدام است؟

(۱) L5۲۲ (JV) (۲) L5۱۱

(۳) L5۲۲ (JH) (۴) L5۲۰

۱-۱۴-۱۵- از پالس‌های پایه‌ی $\diamond B$ ترانسفورماتور HV برای چه منظوری استفاده می‌شود؟

(۱) تغذیه فیلامان لامپ تصویر (۲) مدار SB

(۳) محدود کردن معدل جریان اشعه (۴) مدار حذف نقطه

فصل دوم

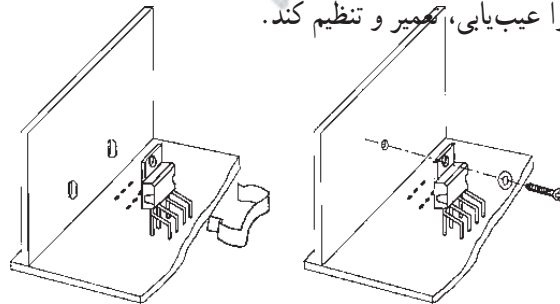
سیستم انحراف عمودی

هدف کلی

بررسی سیستم انحراف عمودی تلویزیون رنگی، عیب‌یابی، تعمیر و تنظیم آن

هدف‌های رفتاری: فراگیر پس از پایان این فصل قادر خواهد بود:

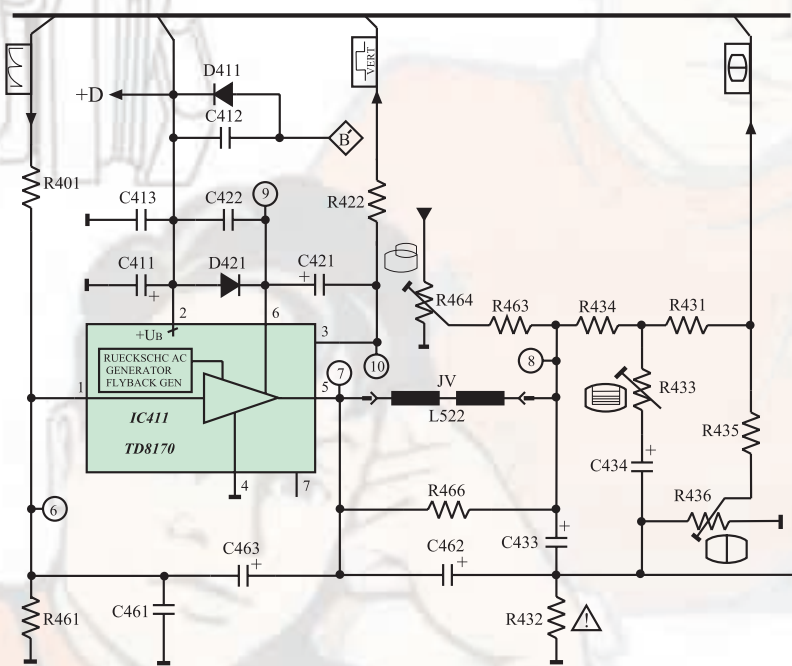
- ۱- کار کلی سیستم عمودی در تلویزیون را شرح دهد.
- ۲- ساختمان ترانزیستور UJT را تشریح کند.
- ۳- مدار اسیلاتور UJT را توضیح دهد.
- ۴- کار کنترل‌کننده‌های مختلف در بخش عمودی را تشریح کند.
- ۵- کار نوسان‌ساز عمودی با آی‌سی را در یک تلویزیون توضیح دهد.
- ۶- مدارهای خروجی عمودی را تشریح کند.
- ۷- عمل ژنراتور برگشتی را شرح دهد.
- ۸- خطای بالشتکی شرق - غرب و شمال - جنوب را در تلویزیون توضیح دهد.
- ۹- ولتاژها و سیگنال‌های بخش عمودی یک تلویزیون رنگی مدرن را مشاهده، اندازه‌گیری و ترسیم کند.
- ۱۰- بخش عمودی را عیب‌یابی، تعمیر و تنظیم کند.



ساعات آموزش		
نظری	عملی	جمع
۱۰	۸	۱۸

پیش‌آزمون (۲)

- ۱- فرکانس موج ایجاد شده توسط نوسان‌ساز عمودی چند هرتز است؟
- ۲- نقشه‌ی بلوکی بخش عمودی را رسم کنید.
- ۳- اگر بخش عمودی یک تلویزیون از کار بیفتد، تصویر روی صفحه تلویزیون چگونه است؟
- ۴- مدار یک نوسان‌ساز با ترانزیستور UJT را رسم کنید.
- ۵- در بخش عمودی معمولاً چند پتانسیومتر کنترل‌کننده وجود دارد؟ وظیفه‌ی هر پتانسیومتر را به اختصار بیان کنید.
- ۶- ولتاژ +D چند ولت است و چه بخشی را تغذیه می‌کند؟
با توجه به نقشه‌ی مدار شکل الف به پرسش‌های ۷ تا ۱۰ پاسخ دهید.



شکل الف

- ۷- یوک عمودی کدام است؟
 - ۱) JV (L522)
 - ۲) JH (L522)
 - ۳) L511
 - ۴) L520
- ۸- ولتاژ +D چگونه تهیه می‌شود؟
 - ۱) از پایه‌ی \diamond F ترانسفورماتور HV
 - ۲) از آی‌سی LM317
 - ۳) از آی‌سی 7805
 - ۴) از پایه‌ی \diamond B ترانسفورماتور HV
- ۹- آی‌سی 411 (TDA8170) به‌عنوان تقویت‌کننده‌ی انتهایی..... است و موج ورودی خود را تقویت..... می‌کند.

۱) افقی - ولتاژ

۳) افقی - جریان

۲) صوت - جریان

۴) عمودی - ولتاژ

۱۰- پتانسیومتر R۴۳۶ در خروجی تقویت کننده عمودی،..... را تغییر می دهد.

۱) دامنه ی عمودی تصویر

۳) موقعیت عمودی تصویر

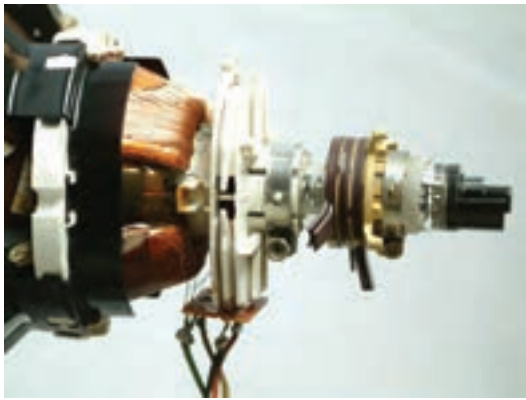
۲) خطی نمودن تصویر

۴) فرکانس نویسان ساز عمودی



۲-۱- سیستم عمودی در تلویزیون رنگی

سیستم عمودی برای انحراف شعاع الکترونی در جهت عمودی به کار می‌رود. این عمل به وسیله‌ی میدان مغناطیسی ایجاد شده توسط جریان دندانه‌اره‌ای عبوری از سیم‌پیچ‌های انحراف عمودی، صورت می‌گیرد. سیم‌پیچ انحراف عمودی روی گردن لامپ تصویر قرار دارد. شکل ۲-۱ سیم‌پیچ انحراف افقی و عمودی (یوک) را نشان می‌دهد.



(الف)



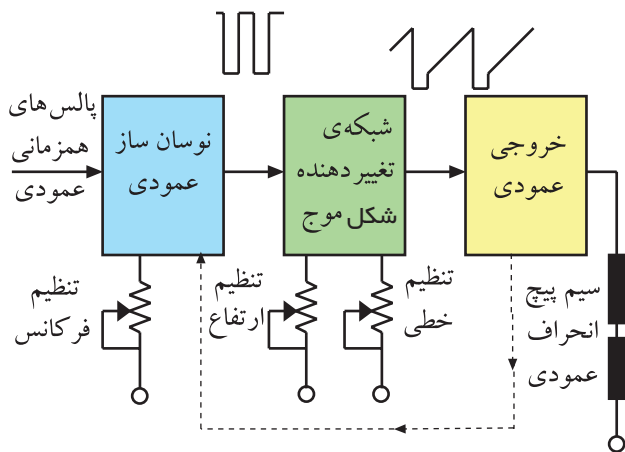
(ب)

شکل ۲-۱- سیم‌پیچ‌های انحراف

برای تولید میدان مغناطیسی در سیم‌پیچ‌های انحراف عمودی به جریانی دندانه‌اره‌ای مطابق شکل ۲-۲ نیاز داریم. فرکانس این موج 5° هرتز است.



شکل ۲-۲- جریان دندانه‌اره‌ای

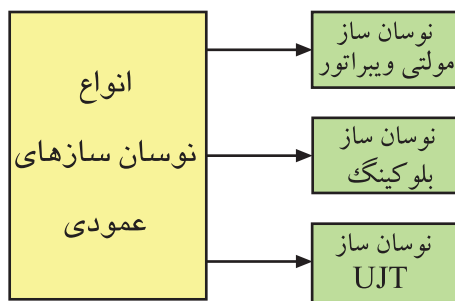


شکل ۲-۳- نقشه‌ی بلوکی بخش عمودی

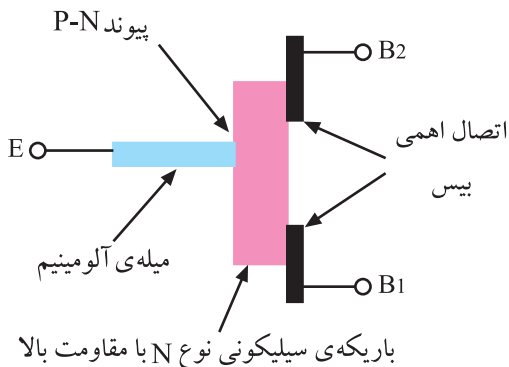
در شکل ۲-۳ نقشه‌ی بلوکی بخش عمودی رسم شده است. مهم‌ترین بخش یک سیستم عمودی، نوسان‌ساز آن است.

۲-۲- نوسان‌ساز عمودی

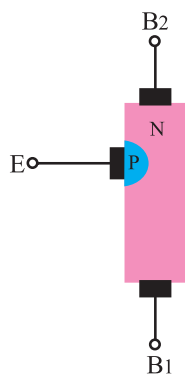
نوسان‌ساز عمودی، با استفاده از ولتاژ DC، موج متناوبی با فرکانس 5° هرتز تولید می‌کند. متداول‌ترین نوسان‌سازهایی که در سیستم عمودی به کار می‌روند عبارتند از: نوسان‌سازهای مولتی‌ویراتور، نوسان‌ساز بلوکینک و



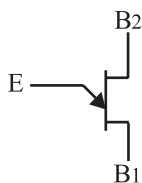
شکل ۲-۴- انواع نوسان ساز عمودی



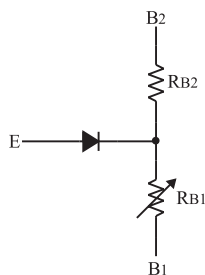
شکل ۲-۵- ساختمان کریستالی UJT



شکل ۲-۶- ساختمان کریستالی UJT



شکل ۲-۷- شمای فنی UJT



شکل ۲-۸- معادل دیودی UJT

نوسان ساز با UJT. این تقسیم بندی در شکل ۲-۴ آمده است. به علت ساده بودن مدار نوسان ساز UJT و ثبات فرکانسی خوب آن به تشریح کار مدار یک نمونه نوسان ساز UJT می پردازیم.

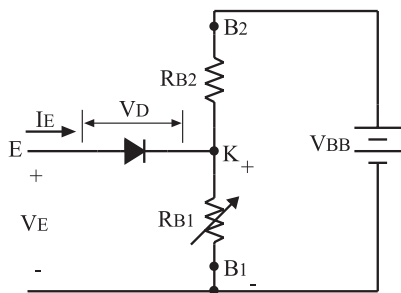
۲-۳- ترانزیستور UJT

ترانزیستور UJT از یک میله ای اصلی سیلیکونی از نوع N با ناخالصی کم که دارای مقاومت زیاد است، شکل می گیرد. به دو سر میله سیلیکونی دو پایه ی هادی به نام بیس دو (B_2) و بیس یک (B_1) وصل می شود. از طریق اتصال میله ای آلومینیومی به کریستال N و نزدیک به بیس دو، یک لایه از جنس P به وجود می آورند. شکل ۲-۵ ساختمان کریستالی UJT را نشان می دهد.

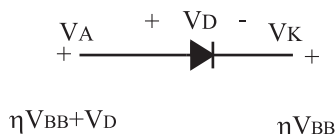
کریستال نوع P امیتر ترانزیستور را تشکیل می دهد. در شکل ۲-۶ نماد ساختمان کریستالی UJT و در شکل ۲-۷ نماد فنی UJT رسم شده است.

اگر اتصال PN را معادل یک دیود در نظر بگیریم، مدار معادل دیودی UJT به صورت شکل ۲-۸ در می آید. همان طور که مشاهده می شود پایه های بیس یک و دو نسبت به هم مانند یک مقاومت عمل می کنند. مقاومت بین B_1 و B_2 را با R_{BB} نشان می دهند. مقدار R_{BB} برای UJT های مختلف حدود ۴ تا ۱۰ کیلو اهم است.

در UJT های مختلف
 $R_{BB} = 4 \text{ تا } 10 \text{ K}\Omega$



شکل ۲-۹- اتصال ولتاژ به پایه‌های UJT

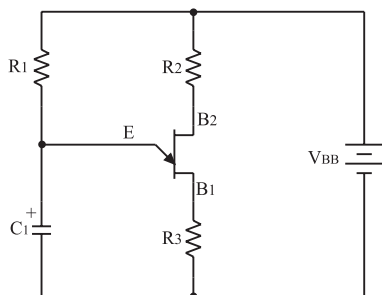


شکل ۲-۱۰- ولتاژهای کاتد و آند دیود نسبت به سیم مشترک در هنگام وصل دیود

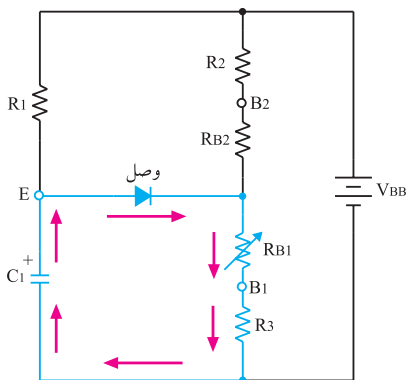
$$V_{RB1} = \frac{V_{BB} R_{B1}}{R_{B1} + R_{B2}}$$

$$\approx \frac{R_{B1}}{R_{B1} + R_{B2}}$$

$$V_{RB1} = \eta V_{BB}$$



شکل ۲-۱۱- مدار یک نوسان‌ساز با UJT



شکل ۲-۱۲- مسیر دشارژ خازن C1

۲-۳-۱- طرز کار UJT: هرگاه منبع ولتاژ V_{BB} را

مطابق شکل ۲-۹ به دو پایه B_1 و B_2 وصل کنیم به علت مقاومت زیاد بین دو بیس، جریان کمی از منبع ولتاژ V_{BB} کشیده می‌شود. در این حالت در دو سر R_{B1} افت ولتاژی برابر

$$\frac{V_{BB} R_{B1}}{R_{B1} + R_{B2}}$$

به وجود می‌آید. اگر $\frac{R_{B1}}{R_{B1} + R_{B2}}$ را که در UJT

مقدار ثابتی است با η نشان دهیم آن‌گاه ولتاژ دو سر R_{B1} برابر با ηV_{BB} است. برای هادی شدن دیود D لازم است ولتاژ آند دیود به اندازه‌ی ولتاژ وصل دیود یعنی V_D (ولتاژ آستانه هدایت دیود) نسبت به کاتد دیود مثبت‌تر شود. چون مطابق شکل ۲-۱۰ ولتاژ کاتد دیود برابر ηV_{BB} است مقدار ولتاژ آند باید برابر یا بیشتر از $\eta V_{BB} + V_D$ باشد تا دیود در حالت هدایت قرار گیرد.

در صورتی که دیود D هادی شود، بارهای کریستال P به منطقه‌ی کریستال N نفوذ می‌کنند و مقاومت R_{BB} را کاهش می‌دهند. در این شرایط از منبع V_{BB} جریان زیادی کشیده می‌شود. ولتاژ $\eta V_{BB} + V_D$ ولتاژ آتش امیتر نام دارد.

$$\text{ولتاژ آتش امیتر} = \eta V_{BB} + V_D$$

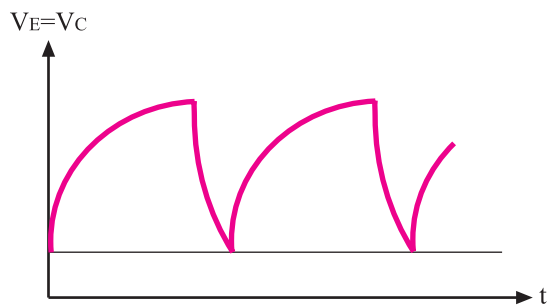
۲-۴- اسیلاتور UJT

در شکل ۲-۱۱ مدار یک نوسان‌ساز با ترانزیستور UJT

نشان داده شده است.

با وصل شدن منبع تغذیه V_{BB} ، جریان از طریق مقاومت R_1 ، خازن C_1 را با ثابت زمانی $\tau = R_1 C_1$ شارژ می‌کند. با شارژ خازن، ولتاژ امیتر UJT افزایش می‌یابد. هرگاه ولتاژ امیتر به حدی برسد که بتواند دیود امیتر ترانزیستور UJT را هادی کند، خازن C_1 از طریق امیتر و بیس یک و مقاومت R_3 به سرعت دشارژ می‌شود. شکل ۲-۱۲ مسیر دشارژ خازن C_1 را نشان می‌دهد.

۱- η نسبت ایستادگی ذاتی UJT نام دارد و مقدار آن برای UJT‌های مختلف بین 0.5° تا 0.8° است.



شکل ۲-۱۳ ولتاژ دو سر خازن C

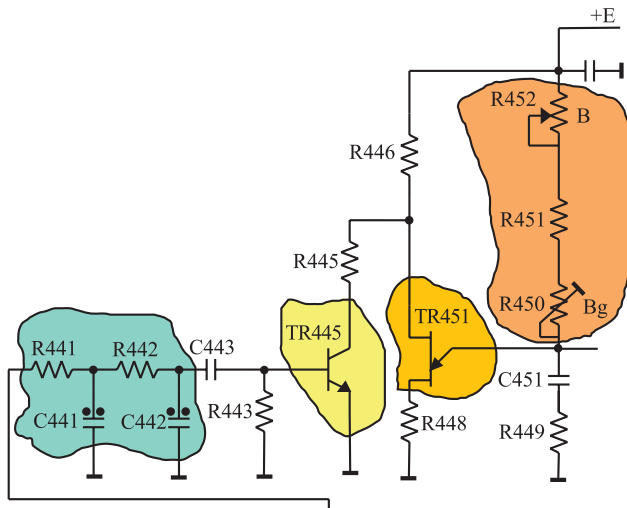
جریان دشارژ ممکن است ترانزیستور را بسوزاند لذا مقاومت R_3 جریان دشارژ خازن را محدود می‌کند. شکل موج شارژ و دشارژ خازن C_1 موجی دندانه‌اره‌ای است که در بخش عمودی تلویزیون مورد استفاده قرار می‌گیرد. موج امیتر UJT در شکل ۲-۱۳ رسم شده است.

۲-۵ مدار نوسان‌ساز UJT در یک تلویزیون رنگی

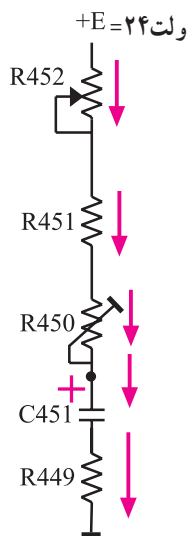
در شکل ۲-۱۴ مدار نوسان‌ساز UJT تلویزیون رنگی گروندیک مدل ۶۲۰۰ رسم شده است.

توجه داشته باشید که در این تلویزیون قطعات مربوط به بخش عمودی با شماره‌ی ۴۰۰ مشخص شده‌اند. این نوسان‌ساز در صورت عدم دریافت برنامه، موجی دندانه‌اره‌ای با فرکانس حدود ۵۰ هرتز تولید می‌کند.

زمانی که تصویر دریافت می‌شود پالس‌های همزمانی عمودی از طریق شبکه‌ی RC و ترانزیستور Tr445، نوسان‌ساز را با فرستنده همزمان می‌کنند.



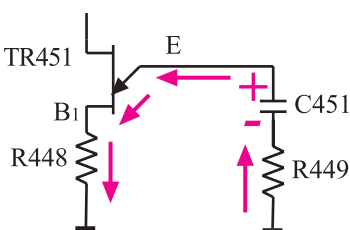
شکل ۲-۱۴ نوسان‌ساز UJT تلویزیون گروندیک مدل ۶۲۰۰



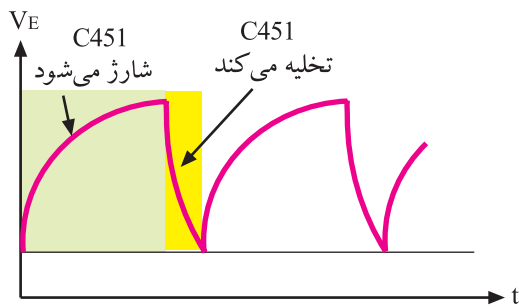
شکل ۲-۱۵ مسیر شارژ خازن C451

همان طوری که شرح داده شد، فرکانس نوسان ایجاد شده، به زمان شارژ خازن C_{451} و مسیر تخلیه‌ی آن که از طریق امیتر UJT صورت می‌گیرد، بستگی دارد. خازن C_{451} مطابق شکل ۲-۱۵ از طریق R_{452} ، R_{451} ، R_{450} ، R_{449} و به وسیله‌ی ولتاژ +E که برابر با ۲۴ ولت است، شارژ می‌شود.

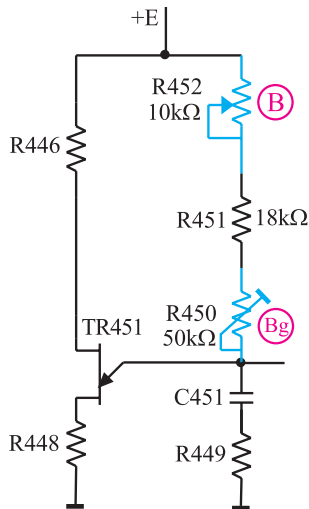
وقتی ولتاژ دو سر خازن به ولتاژ آتش امیتر می‌رسد، دیود امیتر UJT هادی می‌شود و خازن C_{451} را از طریق R_{449} و R_{448} و امیتر بیس یک (B₁) ترانزیستور UJT مطابق شکل ۲-۱۶ به سرعت تخلیه می‌کند.



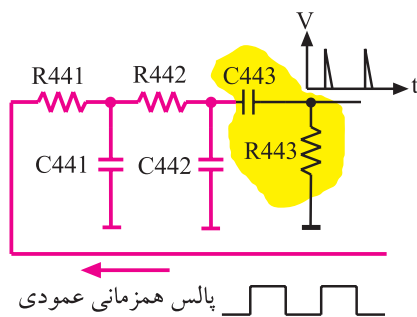
شکل ۲-۱۶ مسیر تخلیه‌ی خازن C451



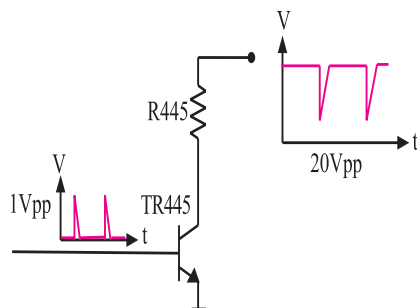
شکل ۲-۱۷- شکل موج امیتر



شکل ۲-۱۸- پتانسیومترهای R452 و R450 که با B و Bg مشخص شده است.



شکل ۲-۱۹- شبکه‌ی RC (انتگرال‌گیر)



شکل ۲-۲۰- موج بیس و کلکتور Tr445

با تخلیه‌ی خازن، دیود امیتر UJT قطع می‌شود و مجدداً خازن C451 شروع به شارژ می‌کند.

از تکرار شارژ و تخلیه‌ی خازن C451، ولتاژی دندانه‌اره‌ای با فرکانس ۵° هرتز در امیتر UJT حاصل می‌شود. شکل ۲-۱۷- شکل موج امیتر ترانزیستور UJT را نشان می‌دهد.

شیب آرام ولتاژ دندانه‌اره‌ای، به شارژ خازن C451 و شیب تند آن، به زمان تخلیه‌ی C451 بستگی دارد.

۱-۵-۲- تنظیم فرکانس موج عمودی: با تغییر

پتانسیومترهای R452 و R450 که در مسیر شارژ خازن C451 قرار دارند، مدت زمان شارژ خازن تغییر می‌کند و فرکانس عمودی کم یا زیاد می‌شود. شکل ۲-۱۸- پتانسیومترهای کنترل‌کننده فرکانس را نشان می‌دهد. چون مقدار اهم پتانسیومتر (B) کم است. $(R452 = 10k\Omega)$ تغییر این پتانسیومتر مقدار فرکانس را در حد بسیار کمی تغییر می‌دهد. در حالی که مقدار پتانسیومتر (Bg) $(R450)$ که ۵° کیلو اهم است فرکانس را بیشتر تغییر می‌دهد. لذا از پتانسیومتر (B) برای تنظیم دقیق فرکانس و از پتانسیومتر (Bg) برای تغییرات زیاد فرکانس استفاده می‌شود.

پتانسیومتر B: تنظیم‌کننده دقیق فرکانس
پتانسیومتر Bg: تنظیم‌کننده با تغییرات زیاد

۲-۵-۲- همزمان کردن نوسان‌ساز عمودی گیرنده

با فرستنده: برای همزمان کردن اسیلاتور عمودی گیرنده با فرستنده، پالس‌های همزمانی عمودی وارد شبکه‌ی RC (انتگرال‌گیر) می‌شوند. شبکه‌ی RC مطابق شکل ۲-۱۹- شامل $(C441)$ و $(R441)$ و $(C442)$ و $(R442)$ است. پالس‌های همزمانی پس از تغییر شکل، به بیس ترانزیستور Tr445 اعمال می‌شود.

این پالس‌ها در کلکتور ترانزیستور ضمن تقویت با ۱۸° درجه اختلاف فاز نسبت به سیگنال بیس ظاهر شده و به بیس شماره دو UJT اعمال می‌شود. شکل ۲-۲۰- موج کلکتور Tr445 را نشان می‌دهد.

با اعمال هر پالس سوزنی مثبت به بیس $Tr445$ ، ترانزیستور هادی می‌شود و جریان می‌کشد. به این ترتیب ولتاژ پایه‌ی بیس دو (B γ) ترانزیستور UJT را کم می‌کند و سبب هادی شدن UJT و تخلیه‌ی خازن $C451$ می‌شود. به این ترتیب پالس‌های همزمانی عمودی ارسالی از فرستنده، موج دندان‌اره‌ای ایجاد شده در گیرنده را با فرستنده همزمان می‌کنند.



شکل ۲-۲۱- ارتفاع تصویر کم است.

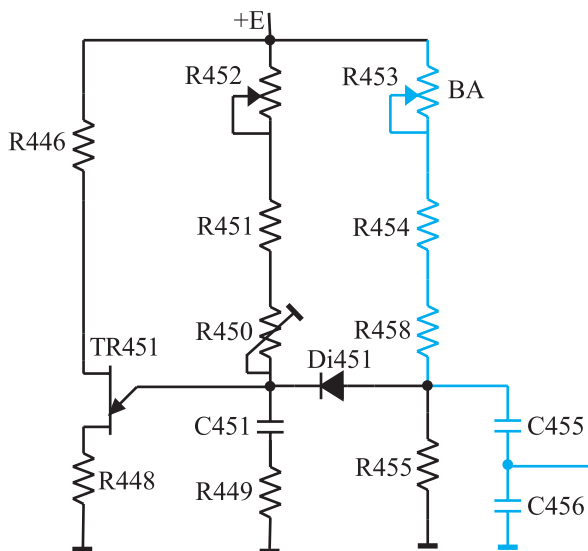
۳-۵-۲- کنترل دامنه‌ی موج عمودی (ارتفاع

تصویر): برای کنترل دامنه‌ی موج عمودی و در نهایت ارتفاع تصویر، لازم است مقدار ولتاژ شارژ خازن شبکه‌ی RC را در اسیلاتور UJT تغییر دهیم.



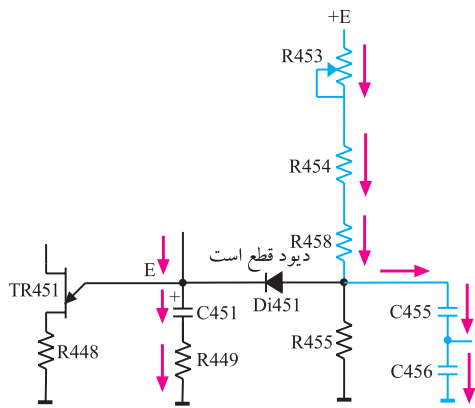
شکل ۲-۲۲- ارتفاع تصویر زیاد است.

شکل ۲-۲۱ تصویری با ارتفاع کم و شکل ۲-۲۲ تصویری دیگری با ارتفاع زیاد را نشان می‌دهد.

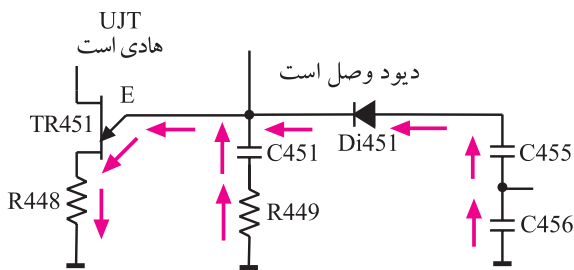


شکل ۲-۲۳- شبکه RC برای کنترل دامنه موج عمودی

یکی از عوامل تغییردهنده‌ی مقدار ولتاژ شارژ خازن، مقدار مقاومت مسیر شارژ است. تغییر مقدار مقاومت ضمن تغییر مقدار شارژ خازن، به علت تغییر ثابت زمانی می‌تواند فرکانس موج عمودی را هم تغییر دهد. برای آن‌که دامنه‌ی موج عمودی مستقل از کنترل‌کننده‌های فرکانس عمودی تغییر کند، مطابق شکل ۲-۲۳ از مدار RC شامل $R453$ ، $R454$ ، $R458$ و $C455$ در خروجی نوسان‌ساز استفاده می‌کنند.



شکل ۲-۲۴- مسیر شارژ C455



شکل ۲-۲۵- C455 از طریق Di451 و امیتر UJT دشارژ می‌کند.

زمان شارژ و دشارژ خازن C455 برابر با زمان شارژ و دشارژ خازن C451 است ولی ولتاژ شارژ آن به مقدار پتانسیومتر R453 به نام پتانسیومتر (BA) بستگی دارد.

در زمان شارژ خازن C451، چون امیتر UJT دارای ولتاژ مثبت است دیود Di451 قطع است لذا خازن C455 از طریق مقاومت سر راه خود مطابق شکل ۲-۲۴ شارژ می‌شود.

به محض این‌که ولتاژ خازن C451 به ولتاژ آتش امیتر UJT رسید خازن C451 دشارژ می‌شود و ولتاژ امیتر UJT کاهش می‌یابد. در این لحظه ولتاژ کاتد دیود Di451 کم می‌شود و دیود را هادی می‌کند. در این حالت خازن C455 نیز از طریق UJT و دیود Di451 دشارژ می‌شود.

شکل ۲-۲۵ مسیر دشارژ خازن C455 را نشان می‌دهد. مشاهده می‌شود شارژ و دشارژ خازن C455 با شارژ و دشارژ خازن C451 هماهنگ است.

موج دندانه اره‌ای خروجی نوسان‌ساز را می‌توان از دو سر خازن C455 به دست آورد. به این ترتیب تغییر R453 یعنی پتانسیومتر (BA) بدون تأثیر بر فرکانس عمودی، مقدار شارژ C455 را تغییر می‌دهد و دامنه‌ی موج عمودی یعنی ارتفاع تصویر را تنظیم می‌کند.



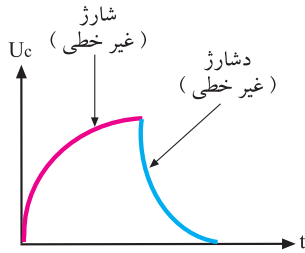
شکل ۲-۲۶- تصویری که در قسمت بالا کشیده است.

۲-۵-۴- کنترل خطی موج عمودی: تصویر نباید مانند شکل ۲-۲۶ در قسمت بالا یا پایین صفحه کوتاه یا کشیده ظاهر شود بلکه باید مانند شکل ۲-۲۷ در تمام صفحه یکنواخت باشد. تصویر یکنواخت از حرکت شعاع الکترونی از بالا به پایین صفحه و با سرعت یکنواخت حاصل می‌شود. حرکت یکنواخت شعاع الکترونی بستگی به شیب آرام موج نوسان‌ساز عمودی در هر لحظه دارد.



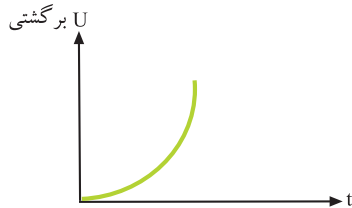
شکل ۲-۲۷- تصویری یکنواخت

موج دندانه اره‌ای از شارژ و دشارژ خازن به وجود می‌آید.
منحنی شارژ خازن مطابق شکل ۲-۲۸ غیر خطی است.

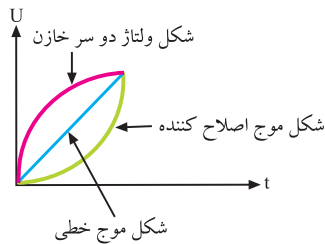


شکل ۲-۲۸- منحنی شارژ و دشارژ خازن. این منحنی‌ها غیر خطی است.

برای خطی کردن آن کافی است موجی را مطابق شکل ۲-۲۹ به منحنی شارژ خازن اضافه کنیم تا از برآیند آن‌ها، موجی خطی مانند شکل ۲-۳۰ به وجود آید.

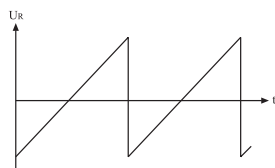


شکل ۲-۲۹- موج اصلاح کننده



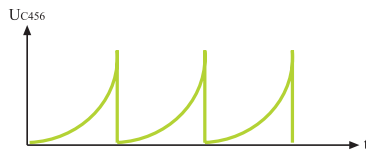
شکل ۲-۳۰- برآیند دو موج غیر خطی، موجی خطی ایجاد می‌کند.

برای این منظور از خروجی عمودی، مطابق شکل ۲-۳۱ موجی از دو سر مقاومت R_{473} که در مسیر جریان سیم پیچ‌های انحراف عمودی قرار دارد دریافت می‌کنند. مدار ترکیبی C_{468} و R_{457} و R_{456} موج خروجی عمودی را شکل داده و به صورت شکل ۲-۳۲ در می‌آورند. ولتاژ حاصل به دو سر خازن C_{456} برگشت داده می‌شود.

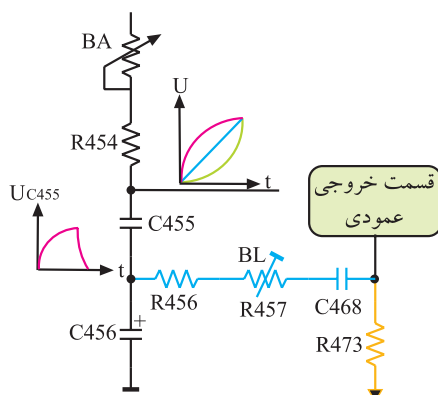


شکل ۲-۳۱- موج دو سر مقاومت R_{473}

شکل ۲-۳۳ قطعات موجود در مسیر برگشت موج را نشان می‌دهد. برآیند ولتاژها، موجی دندانه اره‌ای خطی است. در مسیر فیدبک پتانسیومتر R_{457} به نام پتانسیومتر (BL) قرار دارد که کنترل کننده‌ی خطی شکل موج عمودی است.



شکل ۲-۳۲- موج برگشتی تغییر یافته

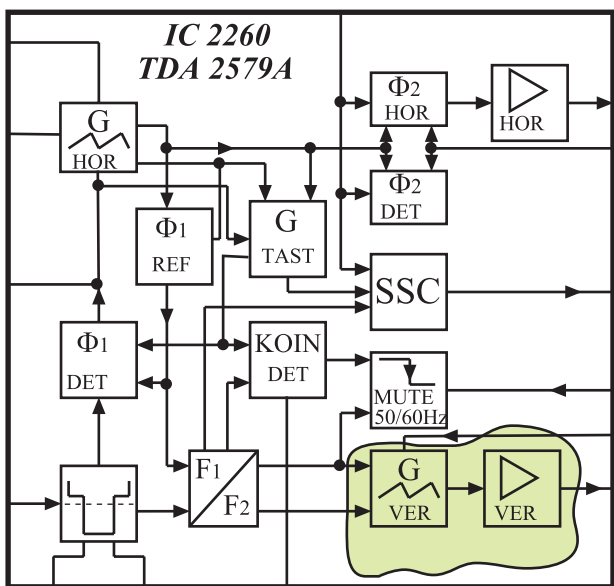


پتانسیومتر BA:
کنترل کننده ارتفاع تصویر
پتانسیومتر BL:
کنترل کننده خطی موج عمودی

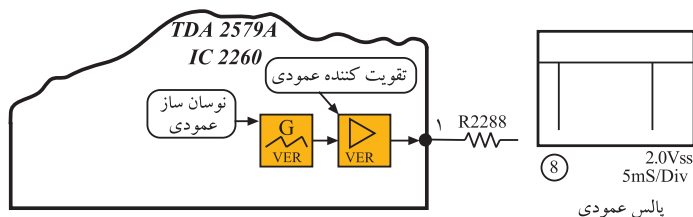
شکل ۲-۳۳- قطعات در مسیر برگشت موج

۲-۶- نوسان ساز عمودی در تلویزیون گروندیک مدل ۴۴۰۰ cuc

در تلویزیون گروندیک مدل cuc نوسان ساز عمودی در داخل آی سی ۲۲۶۰ به شماره ی فنی TDA۲۵۷۹A قرار دارد. این آی سی در مدول IF واقع شده است. شکل ۲-۳۴ بلوک دیاگرام مدارهای داخل آی سی TDA۲۵۷۹A از جمله بلوک دیاگرام نوسان ساز عمودی را نشان می دهد. پایه های آی سی ۲۲۶۰ را در فصل انحراف افقی شرح داده ایم. در این فصل به بحث بیشتری روی پایه های مربوط به نوسان ساز عمودی می پردازیم.



شکل ۲-۳۴- نوسان ساز عمودی

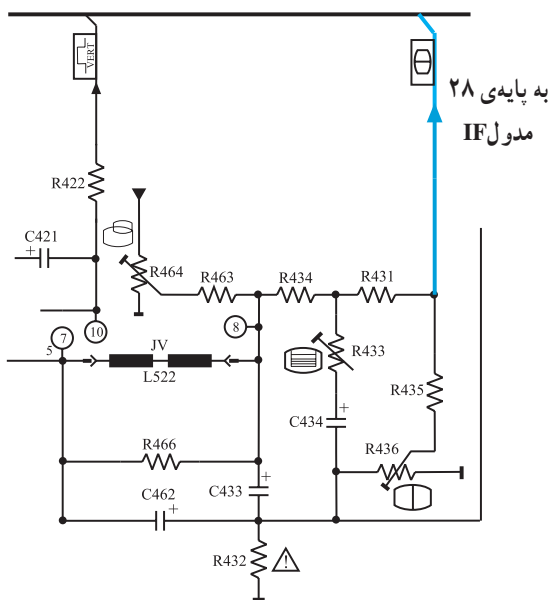


شکل ۲-۳۵- موج خروجی اسپلاتور عمودی

۲-۶-۱- پایه های آی سی ۲۲۶۰

پایه ۱: پایه ۱، خروجی نوسان ساز عمودی است. شکل موج خروجی در پایه ۱ به صورت شکل ۲-۳۵ است.

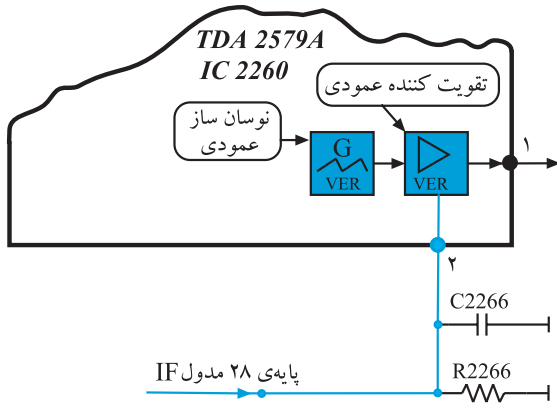
پایه ۲: پایه ۲، پایه ورودی فیدبک جریان انحراف عمودی جهت کنترل ارتفاع تصویر است. فیدبک لازم مطابق شکل ۲-۳۶ از خروجی عمودی به تقویت کننده ی نوسان عمودی داخل آی سی اعمال می شود تا ارتفاع تصویر را کنترل کند.



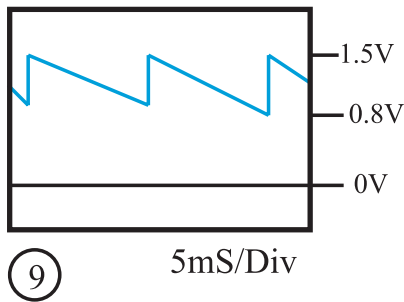
شکل ۲-۳۶- خروجی عمودی

نوسان ساز عمودی در تلویزیون گروندیک در داخل آی سی ۲۲۶۰ به شماره ی فنی TDA۲۵۷۹A قرار دارد.

شکل ۲-۳۷ مسیر فیدبک به تقویت کننده‌ی داخلی آی سی را نشان می‌دهد.

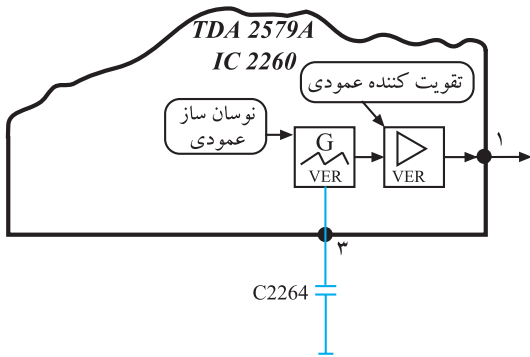


شکل ۲-۳۷- مسیر فیدبک به پایه‌ی ۲ آی سی



شکل ۲-۳۸- موج برگشتی به پایه‌ی ۲ آی سی

شکل موج در پایه‌ی ۲ آی سی را در شکل ۲-۳۸ ملاحظه می‌کنید.

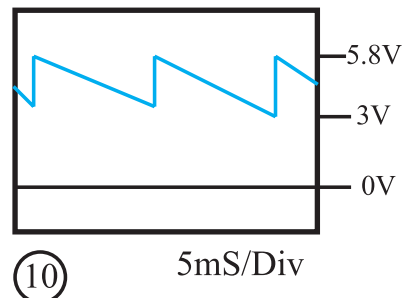


شکل ۲-۳۹- خازن C2264

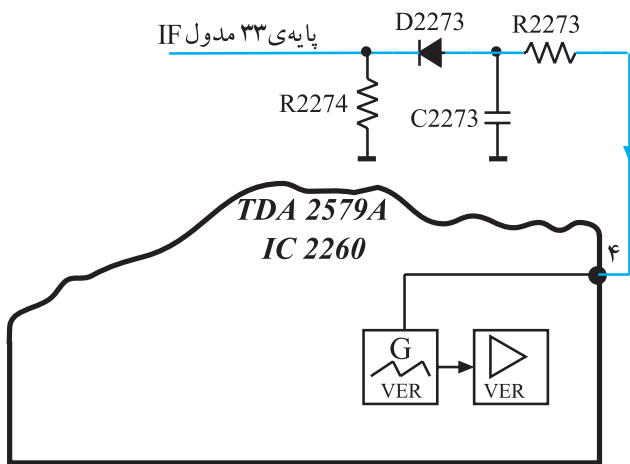
پایه‌ی ۳: خازن اسیلاتور عمودی از این پایه به زمین اتصال دارد. شکل ۲-۳۹ این خازن را نشان می‌دهد. اگر خازن C2264 قطع یا اتصال کوتاه شود نوسان ساز عمودی از کار می‌افتد و تصویر مانند شکل ۲-۴۰ به صورت یک خط افقی درمی‌آید. شکل موج پایه‌ی ۳ آی سی در شکل ۲-۴۱ آمده است.



شکل ۲-۴۰- نوسان ساز عمودی از کار افتاده است.

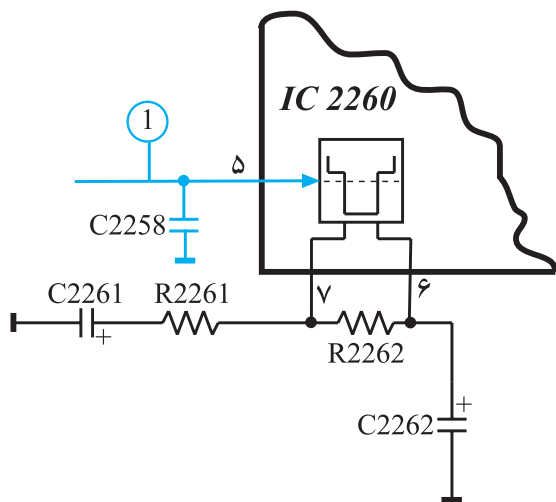


شکل ۲-۴۱- شکل موج پایه‌ی ۳ آی سی



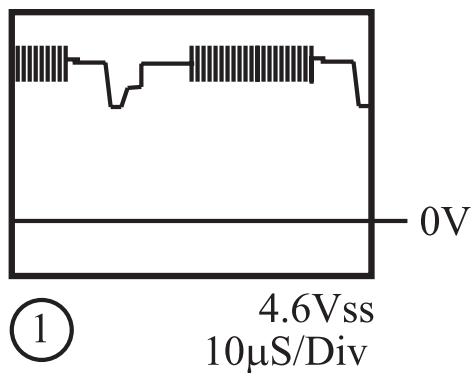
شکل ۲-۴۲- فیدبک به پایه ۴ آی سی

پایه ۴: پایه ۴ ورودی فیدبک DC از ترانسفورماتور ولتاژ زیاد است که برای کنترل مدار نوسان ساز عمودی به کار می رود. قطع شدن این فیدبک در پایه ۴ آی سی، نوسان ساز عمودی را از کار می اندازد. شکل ۲-۴۲ فیدبک به پایه ۴ آی سی را نشان می دهد.



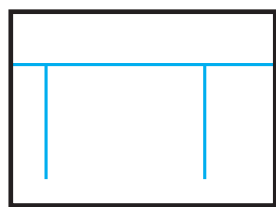
شکل ۲-۴۳- پایه ۵ آی سی

پایه ۵: پایه ۵، ورودی پالس های همزمانی افقی و عمودی است. شکل ۲-۴۳ پایه ۵ آی سی را در نقشه ی مدار آی سی، نشان می دهد. شکل موج پایه ۵ آی سی به صورت شکل ۲-۴۴ است.



شکل ۲-۴۴- موج پایه ۵ آی سی

تغذیه آی سی ۲۲۶۰
پایه ۱۰: تغذیه مثبت
پایه ۹: اتصال زمین



2.0Vss
5mS/Div

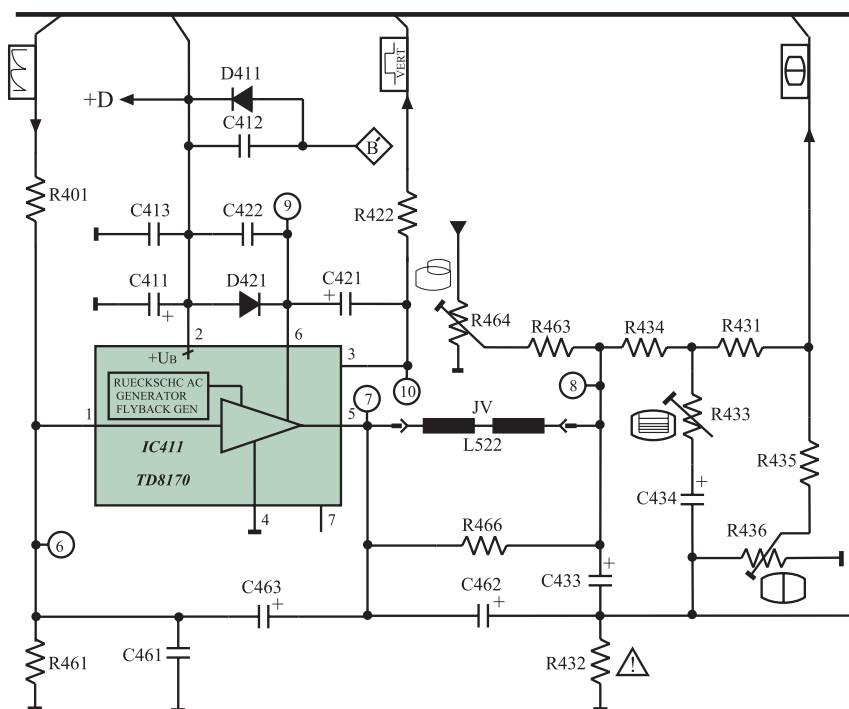
پالس عمودی

شکل ۲-۴۵ موج خروجی نوسان ساز عمودی

۲-۷- خروجی عمودی در تلویزیون گروندیک مدل cuc

نوسان ایجاد شده توسط اسیلاتور عمودی که مطابق شکل ۲-۴۵ است از پایه ی ۲۹ مدول IF خارج می شود و به مدار خروجی عمودی می رسد.

در شکل ۲-۴۶ مدار خروجی عمودی رسم شده است.

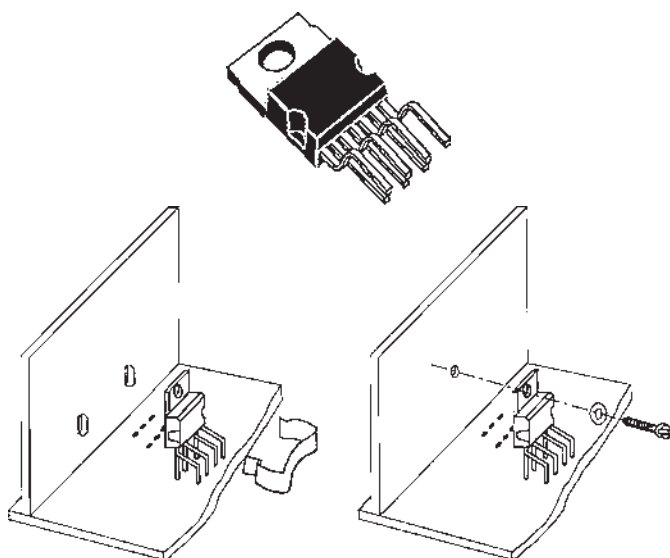


شکل ۲-۴۶ مدار خروجی عمودی

۲-۷-۱- آی سی تقویت کننده ی خروجی عمودی:

آی سی ۴۱۱، آی سی خروجی عمودی و به شماره ی فنی TDA۸۱۷۰ است.

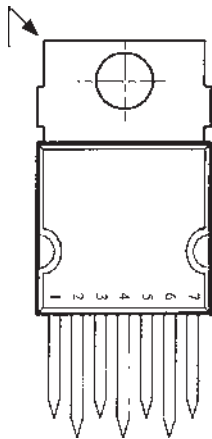
این آی سی یک تقویت کننده ی قدرت است. نمای ظاهری آی سی و نحوه ی نصب آن روی گرماگیر را در شکل ۲-۴۷ ملاحظه می کنید. این آی سی دارای ۷ پایه است و محفظه ی آن



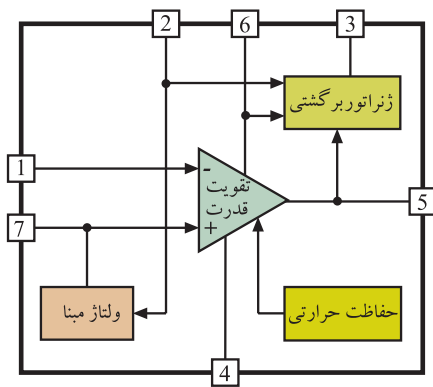
شکل ۲-۴۷ شکل ظاهری و نحوه ی نصب آی سی روی گرماگیر

آی سی تقویت کننده خروجی عمودی با شماره ۴۱۱ و شماره ی فنی TDA۸۱۷۰ است.

Heptawatt^۱ نام دارد. شماره‌ی پایه‌های آی‌سی در شکل ۲-۴۸ نشان داده شده است.



شکل ۲-۴۸- پایه‌های آی‌سی ۴۱۱

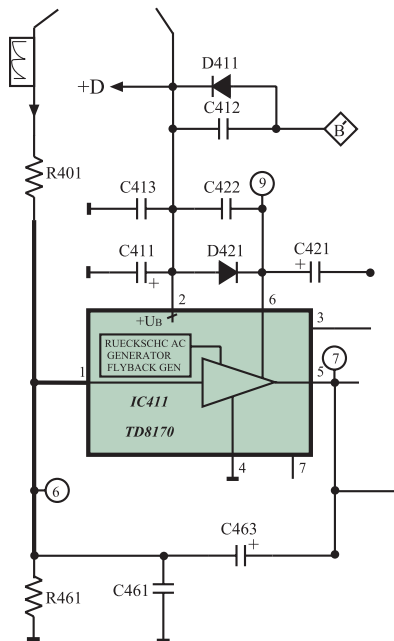


شکل ۲-۴۹- بلوک دیاگرام مدار داخل آی‌سی

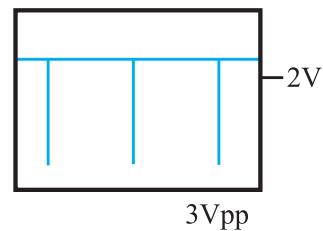
۲-۷-۲- بلوک دیاگرام مدار داخلی آی‌سی: در شکل ۲-۴۹ بلوک دیاگرام مدار داخلی آی‌سی رسم شده است.

۲-۷-۳- عملکرد پایه‌های آی‌سی ۴۱۱

پایه ۱: پایه ۱، ورودی منفی تقویت‌کننده‌ی داخل آی‌سی است. موج ایجاد شده توسط نوسان‌ساز عمودی از طریق پایه ۱ وارد طبقه تقویت‌کننده‌ی داخل آی‌سی می‌شود. شکل ۲-۵۰ پایه ۱ آی‌سی را در نقشه‌ی مدار نشان می‌دهد. در شکل ۲-۵۱ موج پایه ۱ آی‌سی رسم شده است.



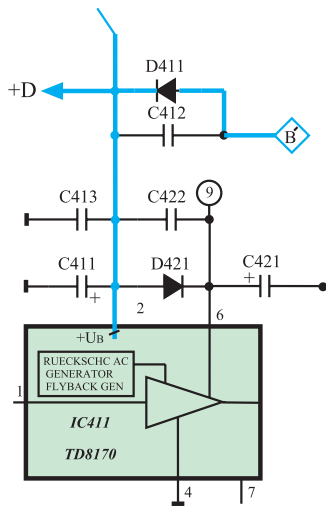
شکل ۲-۵۰- مسیر پایه‌ی ۱ آی‌سی



شکل ۲-۵۱- شکل موج پایه‌ی ۱ آی‌سی

۱- Heptawatt = آی‌سی قدرت با ۷ پایه

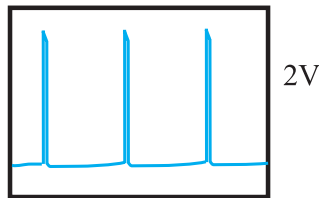
پایه ۲: پایه ۲، پایه تغذیه مثبت آی سی است.
تغذیه آی سی از ولتاژ +D برابر با ۲۵ ولت تأمین می شود.
شکل ۲-۵۲ مسیر تغذیه آی سی را نشان می دهد.



شکل ۲-۵۲- مسیر تغذیه مثبت آی سی

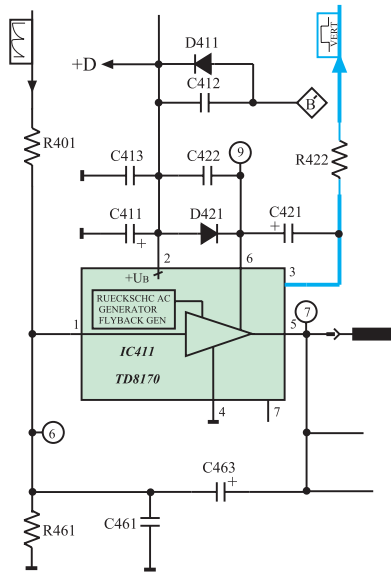
پایه های تغذیه آی سی :
پایه ۲ : تغذیه مثبت
پایه ۴ : اتصال زمین

ولتاژ تغذیه آی سی +D و
برابر ۲۵ ولت است.



شکل ۲-۵۳- شکل موج پایه ۳

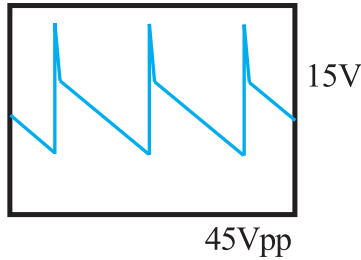
پایه ۳: از پایه ۳ پالس هایی تقریباً سوزنی شکل با فرکانس ۵۰ هرتز مانند شکل ۲-۵۳ دریافت می شود. از این پالس ها در تلویزیون هایی که دارای OSD هستند برای همزمانی عمودی اطلاعات مربوط به OSD استفاده می شود.



شکل ۲-۵۴- پایه ۳ آی سی ۴۱۱

پالس های پایه ۳ آی سی ۴۱۱ به پایه ۲۴ آی سی میکروکنترلر (آی سی ۸۱۱) اعمال می شوند. شکل ۲-۵۴ پایه ۳ آی سی ۴۱۱ را در نقشه مدار نشان می دهد.

پایه ۴: پایه ۴، زمین آی سی است.



شکل ۲-۵۵ - شکل موج خروجی آی سی

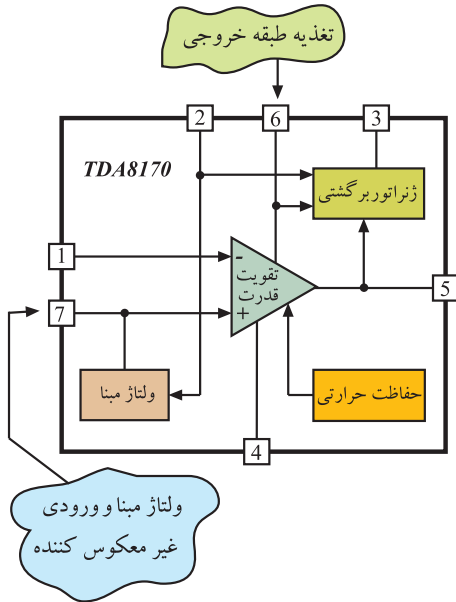
پایه ۵: پایه ۵، پایه خروجی آی سی است. شکل

موج خروجی آی سی مطابق شکل ۲-۵۵ است.

این آی سی علاوه بر تقویت ولتاژ موج ورودی، در شکل

موج آن نیز تغییر لازم را ایجاد می کند.

پایه ۶: پایه ۶ تغذیه طبقه خروجی آی سی است.



ولتاژ مینا و ورودی غیر معکوس کننده

شکل ۲-۵۶ - پایه های ۶ و ۷ آی سی ۴۱۱

پایه ۷: پایه ۷، پایه ولتاژ مینا و پایه ورودی

غیر معکوس کننده، یعنی ورودی مثبت تقویت کننده قدرت داخل

آی سی است. شکل ۲-۵۶ پایه های ۶ و ۷ آی سی را نشان

می دهد.

۴-۷-۲ - تهیه ولتاژ تغذیه آی سی (ولتاژ +D):

ولتاژ +D از ثانویه ترانسفورماتور EHV فراهم می شود. با

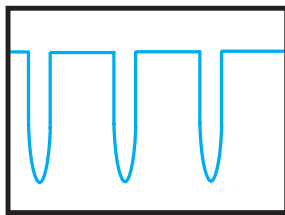
تهیه ولتاژ +D از افقی، اگر بخش خروجی افقی کار نکند ولتاژ

+D قطع شده و به طور همزمان بخش خروجی عمودی نیز از کار

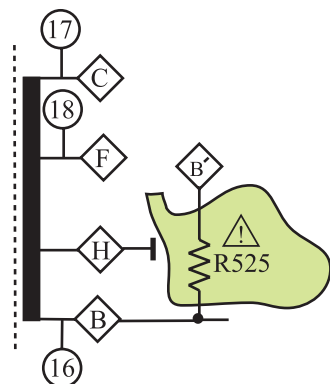
می افتد. با از کار افتادن بخش خروجی افقی، EHV قطع می شود.

در این حالت لامپ تصویر تاریک شده، لذا کار کردن بخش

خروجی عمودی دیگر ضرورتی ندارد.



شکل ۲-۵۷ - موج سر B ترانس سطر



شکل ۲-۵۸ - سر B ترانسفورماتور سطر و مقاومت R525

از پایه B ترانسفورماتور سطر مطابق شکل ۲-۵۷

پالس هایی فراهم می شود. این پالس ها از طریق مقاومت R525

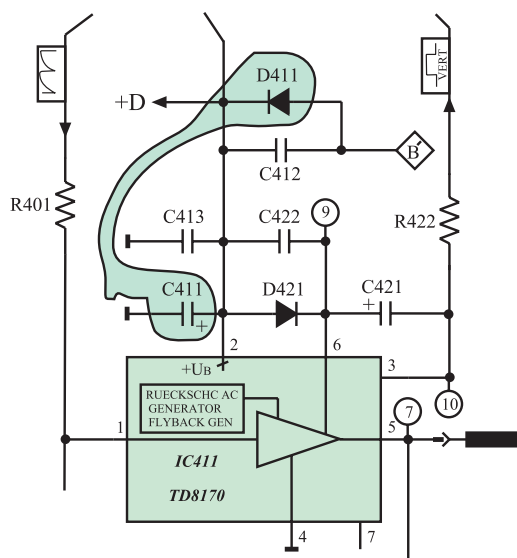
که به عنوان محدود کننده جریان است به مدار یک سوساز و

صافی اعمال می شود تا ولتاژ DC فراهم شود. شکل ۲-۵۸

پایه B ترانسفورماتور سطر و مقاومت R525 را نشان

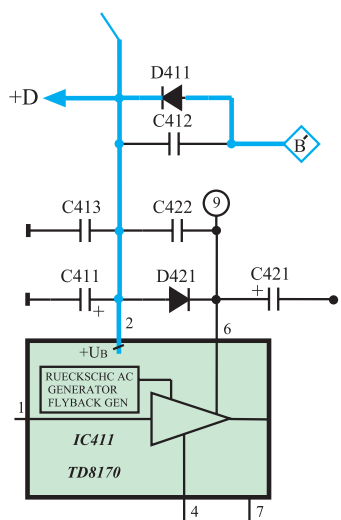
می دهد.

در شکل ۲-۵۹ مدار یک سوساز شامل دیود D411 و خازن صافی C411 را مشاهده می کنید.



شکل ۲-۵۹- یک سوساز و صافی ولتاژ +D

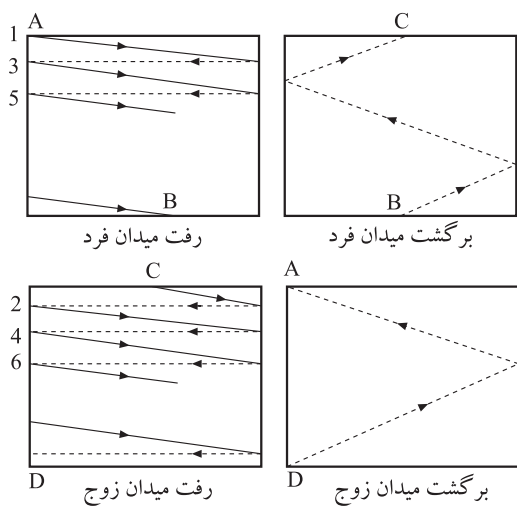
خازن C412 محافظ دیود یک سوساز در فرکانس بالا و ضربه گیر است. ولتاژ DC تهیه شده، +D نام دارد و برابر با ۲۵ ولت است. این ولتاژ مطابق شکل ۲-۶۰ به پایه ۲ آی سی اعمال می شود. خازن C413، فیلتر حذف پارازیت های فرکانس بالا است.



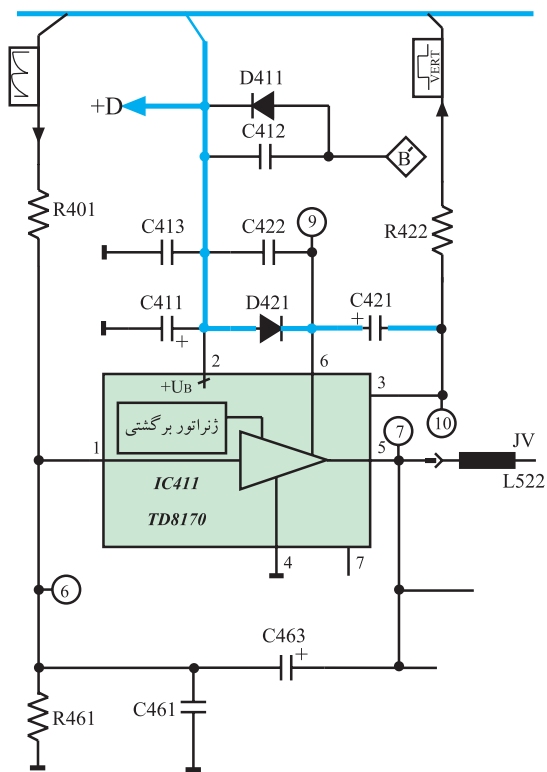
محل تهیه ولتاژ +D: از پایه ۲ ترانسفورماتور سطر B

شکل ۲-۶۰- مسیر اعمال ولتاژ +D به پایه ۲ آی سی

۲-۷-۵- عمل ژنراتور برگشتی: در زمان برگشت اشعه، از انتهای یک میدان زوج یا فرد به ابتدای میدان بعدی که زمان برگشت عمودی نام دارد، برخلاف زمان رفت، به میدان مغناطیسی قوی تر نیاز است. شکل ۲-۶۱ رفت و برگشت افقی و عمودی اشعه چند خط نمونه از میدان فرد و زوج را نشان می دهد.



شکل ۲-۶۱- رفت و برگشت افقی و عمودی



شکل ۶۲-۲- مسیر شارژ خازن C421

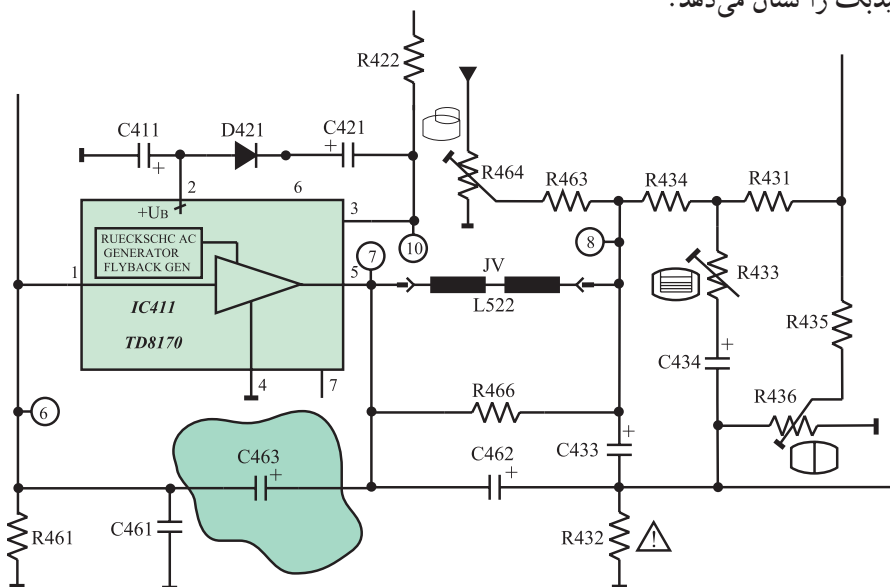
ولتاژ +D برابر با ۲۵ ولت برای ایجاد میدان لازم در زمان رفت کافی است. در هنگام برگشت باید ولتاژ +D زیاد شود و میدان قوی تری ایجاد کند تا برگشت به طور صحیح انجام گیرد. برای افزایش ولتاژ +D در هنگام برگشت عمودی از ژنراتور برگشتی استفاده می شود.

ژنراتور برگشتی فقط در زمان برگشت عمودی سبب افزایش دامنه ی سیگنال می شود و در بقیه ی لحظات ولتاژ +D به همان اندازه ی ۲۵ ولت باقی می ماند. این عمل از تلفات توان جلوگیری می کند.

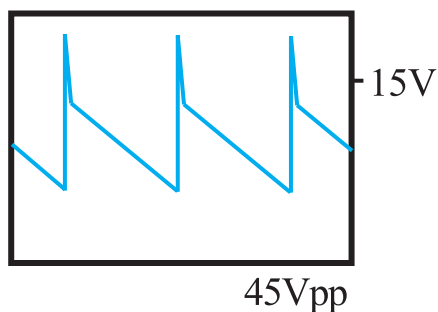
برای دستیابی به این منظور، خازن C421 را از طریق دیود D421 شارژ می کنند. ولتاژ خازن C421 از طریق پایه ی ۶ آی سی، به ژنراتور برگشتی می رسد. در نهایت ژنراتور برگشتی ولتاژ مورد نیاز را در زمان برگشت فراهم می کند. شکل ۶۲-۲ مسیر شارژ خازن C421 را نشان می دهد.

۶-۷-۲- فیدبک AC: از پایه ی ۵ یا خروجی آی سی،

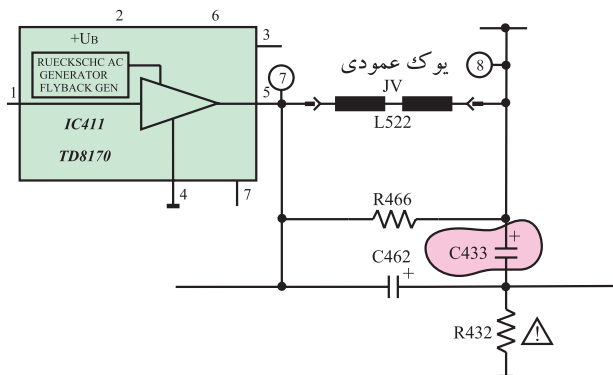
از طریق خازن C463 موجی به پایه ی ۱ آی سی فیدبک می شود. شکل ۶۳-۲ مسیر فیدبک را نشان می دهد.



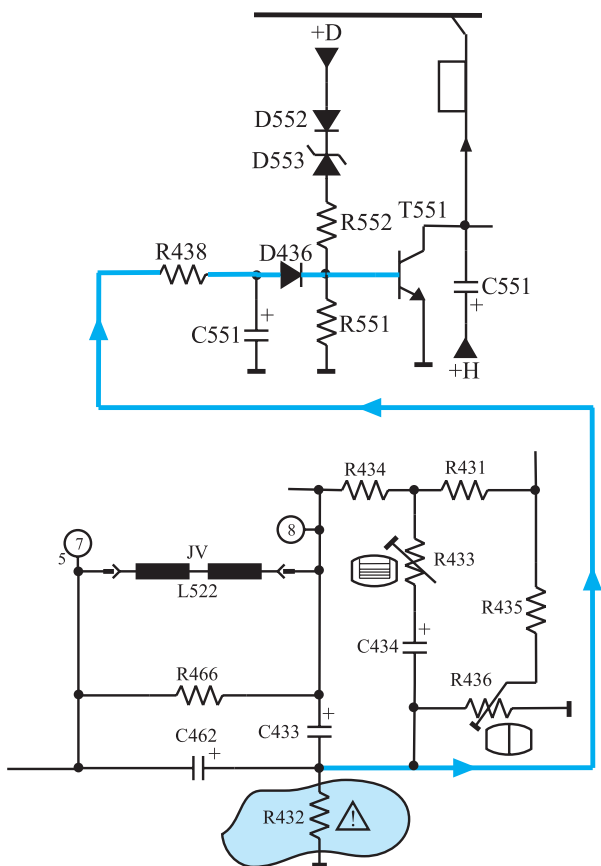
شکل ۶۳-۲- مسیر فیدبک AC



شکل ۲-۶۴ موج خروجی آی سی ۴۱۱



شکل ۲-۶۵ ارتباط یوک با زمین از طریق خازن C433



شکل ۲-۶۶ مسیر اتصال ولتاژ دو سر مقاومت R432 به ترانزیستور محافظ لامپ تصویر

۷-۷-۲ یوک عمودی: یوک عمودی، سیم پیچ های JV (L522) است. موج خروجی آی سی ۴۱۱ که مشابه شکل ۲-۶۴ است به یوک عمودی داده می شود.

یوک عمودی مدار خود را از طریق خازن C433 و مقاومت R432 با زمین می بندد (شکل ۲-۶۵).

مقاومت R466 که موازی با سیم پیچ یوک است مقاومت دمپر نامیده می شود.

R432 نقش حفاظت سیم پیچ های یوک را نیز برعهده دارد. چون جریان سیم پیچ های یوک از R432 می گذرد در صورت افزایش جریان با قطع شدن R432، جریان عبوری از یوک نیز قطع می شود.

در ضمن، افت ولتاژ دو سر R432 به مدار محافظ لامپ تصویر یعنی ترانزیستور T551 فیدبک می شود (شکل ۲-۶۶). در این حالت در صورت افزایش جریان یوک، ترانزیستور T551 فعال می شود و تلویزیون را به حالت آماده به کار می برد.

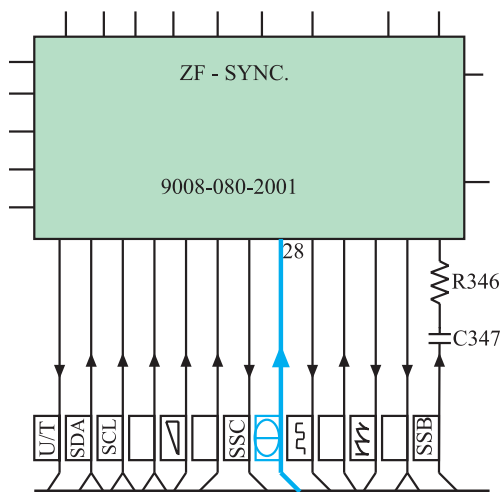
یوک عمودی: JV (L522)

۲-۸- کنترل کننده‌ها در بخش عمودی

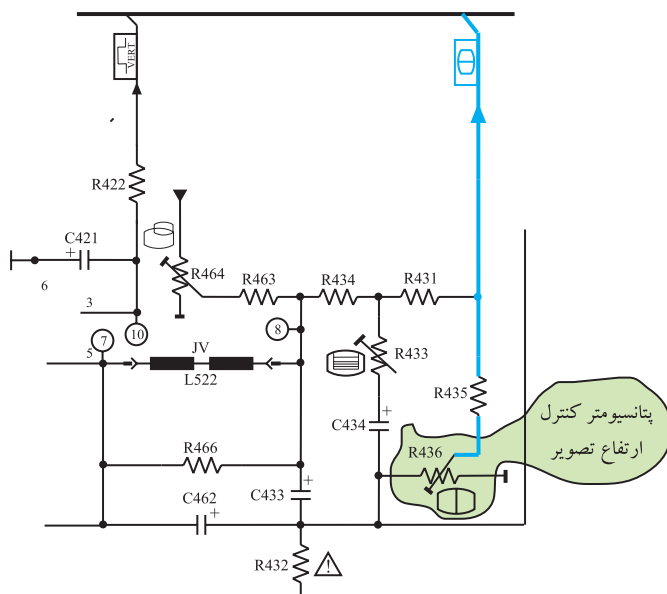
در بخش عمودی جهت کنترل دامنه‌ی تصویر و خطی کردن آن از سه پتانسیومتر استفاده می‌شود.

۲-۸-۱- کنترل ارتفاع تصویر :

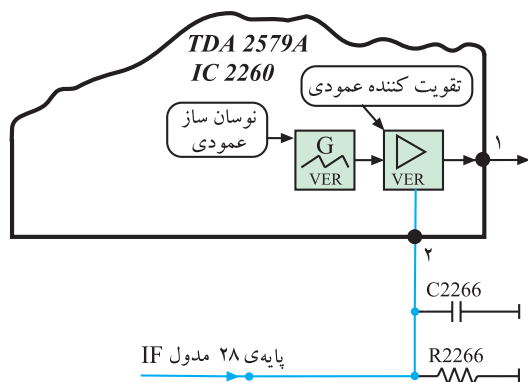
پتانسیومتر R436، موجی از خروجی عمودی و از طریق پایه‌ی ۲۸ مدول IF به پایه‌ی ۲ آی‌سی ۲۲۶۰ فیدبک می‌شود. شکل ۲۸-۶۷ و ۲۸-۶۸ ارتباط خروجی عمودی را با پایه‌ی ۲۸ مدول IF نشان می‌دهد.



شکل ۲-۶۷- پایه‌ی ۲۸ مدول IF

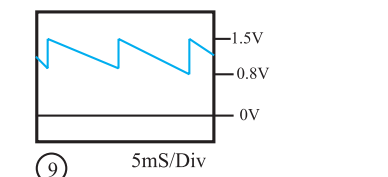


شکل ۲-۶۸- ارتباط خروجی عمودی با پایه‌ی ۲۸ مدول IF



از پایه‌ی ۲۸ مدول IF موج فیدبک شده طبق شکل ۲-۶۹ به پایه‌ی ۲ آی‌سی ۲۲۶۰ می‌رسد.

این ولتاژ، بهره‌ی تقویت کننده‌ی خروجی عمودی را تغییر می‌دهد و دامنه‌ی موج خروجی نوسان ساز عمودی را کنترل می‌کند و در نهایت سبب کنترل دامنه‌ی عمودی تصویر می‌شود.



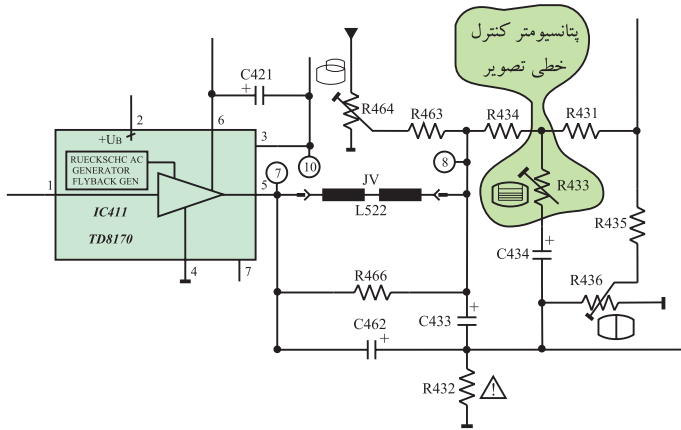
شکل ۲-۶۹- مسیر پایه‌ی ۲ آی‌سی ۲۲۶۰ و موج فیدبک یافته به آن

پتانسیومتر R436 : کنترل کننده ارتفاع تصویر

۲-۸-۲- کنترل خطی تصویر : پتانسیومتر

برای تنظیم خطی موج خروجی عمودی به کار می‌رود. شبکه‌ی RC شامل مقاومت $R434$ و پتانسیومتر $R433$ و $R431$ و خازن‌های $C434$ و $C462$ ، موجی را از خروجی یوک عمودی به ورودی آن فیدبک می‌دهند و سبب خطی شدن جریان دندان‌ه‌اره‌ای در یوک عمودی می‌شوند. شکل ۲-۷۰ پتانسیومتر $R433$ را در نقشه‌ی مدار نشان می‌دهد.

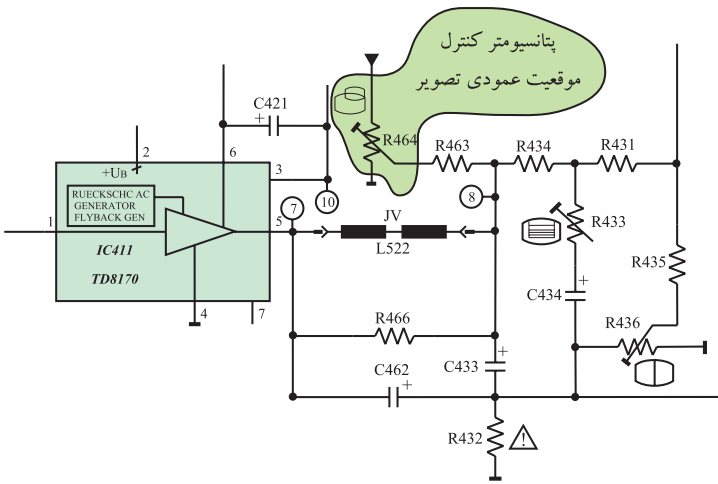
پتانسیومتر $R433$: کنترل کننده خطی نمودن تصویر



شکل ۲-۷۰- پتانسیومتر $R433$ در نقشه‌ی مدار

۲-۸-۳- کنترل موقعیت عمودی تصویر : پتانسیومتر

برای کنترل موقعیت عمودی تصویر به کار می‌رود. شکل ۲-۷۱ پتانسیومتر $R464$ را در نقشه‌ی مدار نشان می‌دهد. تغییر این پتانسیومتر، ولتاژ DC خازن $C433$ را تغییر می‌دهد و سبب تغییر سطح ولتاژ DC جریان دندان‌ه‌اره‌ای اعمال شده به یوک عمودی می‌شود و موقعیت تصویر در جهت عمودی تغییر می‌کند.



شکل ۲-۷۱- پتانسیومتر $R464$ در نقشه‌ی مدار



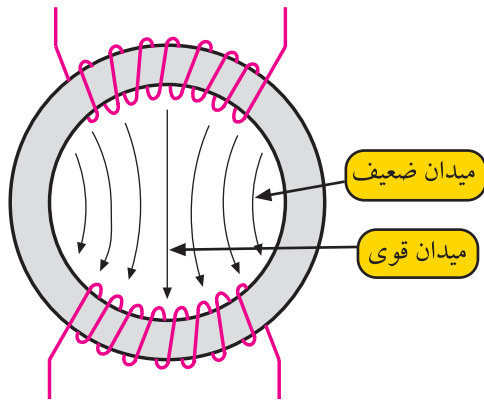
شکل ۲-۷۲- تأثیر تغییر مقدار مقاومت $R464$ را روی موقعیت مکانی تصویر نشان می‌دهد.

پتانسیومتر $R464$: کنترل کننده موقعیت عمودی تصویر

شکل ۲-۷۲- تغییر پتانسیومتر مکان عمودی تصویر را تغییر داده است.

۹-۲- خطای بالشتکی^۱

اشعه‌ی الکترونی در لامپ تصویر در اثر میدان مغناطیسی ایجاد شده توسط یوک‌ها منحرف می‌شود. شدت میدان مغناطیسی در گردن لامپ یکنواخت نیست و در قسمت مرکزی یوک‌ها، قوی‌تر است. شکل ۲-۷۳ توزیع خطوط نیرو را بین دو قطب مغناطیسی سیم‌پیچ‌های انحراف افقی نشان می‌دهد. از طرفی لامپ تصویر تلویزیون نیز کاملاً تخت و مسطح نیست و اندکی قوس دارد. این عوامل موجب می‌شود تا میزان انحراف اشعه در تمام سطح لامپ تصویر یکسان نباشد و انحراف در نزدیکی قطبین یوک‌ها بیشتر شود. این پدیده باعث می‌شود که اشعه‌ی الکترونی طبق شکل ۲-۷۴ در قسمت وسط صفحه نسبت به قسمت بالا و پایین صفحه دارای طول انحراف کمتری باشد. به این خطا، خطای بالشتکی شرق غرب یا East West Pincushion گویند.



شکل ۲-۷۳- توزیع خطوط نیرو بین دو قطب مغناطیسی سیم‌پیچ‌های انحراف افقی



شکل ۲-۷۴- خطای شرق - غرب

البته این خطا طبق شکل ۲-۷۵ در شمال و جنوب نیز ایجاد می‌شود ولی قوس ایجاد شده در بالا و پایین بسیار کم‌تر است. در لامپ تصویرهای امروزی خطای شمال جنوب تقریباً برطرف شده است.

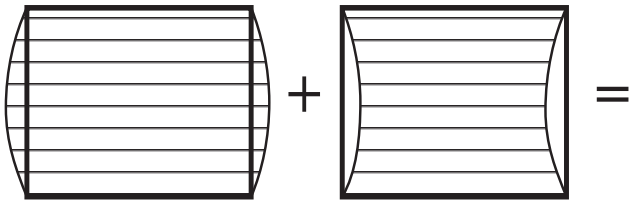


شکل ۲-۷۵- خطای شمال - جنوب

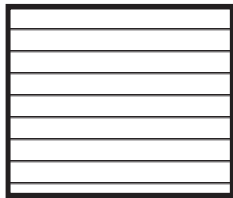
خطای بالشتکی :
خطای شمال - جنوب (N/S)
خطای شرق - غرب (E/W)

۱-۹-۲- تصحیح خطای بالشتکی: برای تصحیح

خطای بالشتکی لازم است مطابق شکل ۲-۷۶- ب میزان انحراف اشعه را در وسط صفحه افزایش دهند. برای این منظور از مدول کناره‌های عرضی یا مدول (اوست وست) استفاده می‌کنند. در این مدول ابتدا موج دندان‌اره‌ای 5° هرتز عمودی را در مداری تغییر شکل می‌دهند و به صورت قوسی شکل یا سهمی درمی‌آورند. شکل ۲-۷۷- موج قوسی شکل را نشان می‌دهد.



الف- انحراف در وسط کم است. ب- انحراف در وسط زیاد شده است.

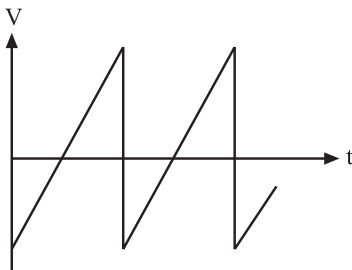


ج- انحراف اشعه در تمام صفحه یکنواخت است.

شکل ۲-۷۶



شکل ۲-۷۷- موج قوسی شکل عمودی

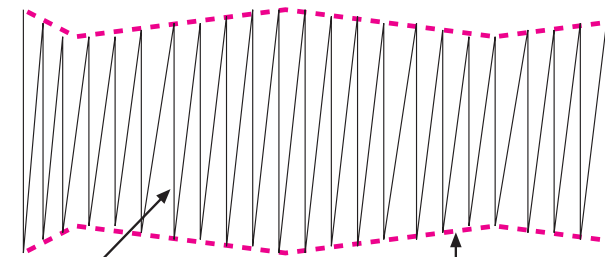


شکل ۲-۷۸- موج دندان‌اره‌ای افقی

سپس جریان دندان‌اره‌ای افقی را که مانند شکل ۲-۷۸

است، با این موج سهمی شکل، مدوله می‌کنند. موج مدوله شده به صورت شکل ۲-۷۹- درمی‌آید.

موج حاصله به سیم پیچ‌های انحراف افقی اعمال می‌شود. میدان حاصله این موج سبب می‌شود که اشعه از بالا به سمت وسط صفحه تصویر به تدریج انحراف بیشتری پیدا کند و از وسط صفحه تا پایین صفحه انحراف به تدریج کاهش یابد. بدین ترتیب در تمام سطح صفحه انحراف اشعه به صورت یکسان و یکنواخت درمی‌آید.



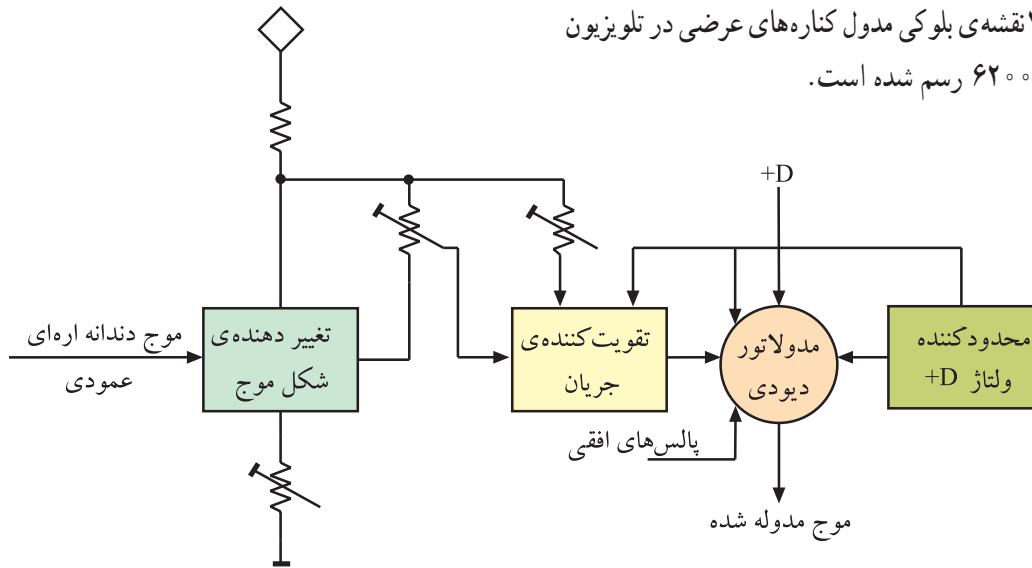
موج دندان‌اره‌ای افقی

موج سهمی شده طبقه عمودی

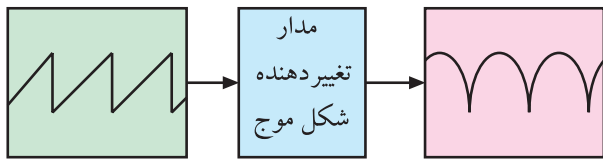
شکل ۲-۷۹- موج مدوله شده

۲-۹-۲- نقشه‌ی بلوکی مدول کناره‌های عرضی:

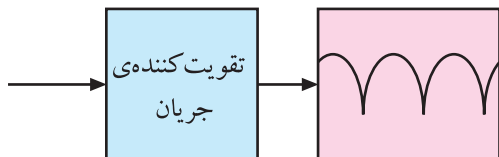
در شکل ۲-۸۰ نقشه‌ی بلوکی مدول کناره‌های عرضی در تلویزیون گروندیک مدل ۶۲۰۰ رسم شده است.



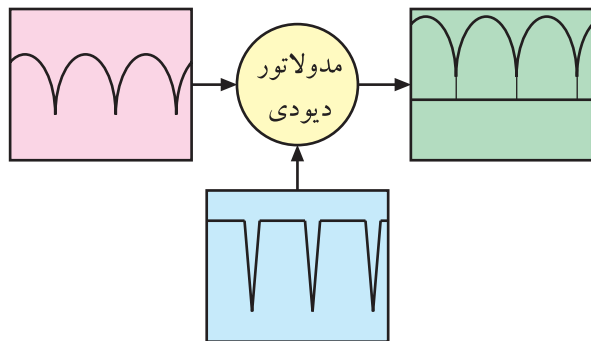
شکل ۲-۸۰- نقشه‌ی بلوکی مدول کناره‌های عرضی



شکل ۲-۸۱- موج ورودی و خروجی تغییردهنده‌ی شکل موج



شکل ۲-۸۲- موج خروجی تقویت کننده‌ی جریان



شکل ۲-۸۳- موج‌های ورودی و خروجی مدولاتور دیودی

مدار تغییردهنده‌ی شکل موج، موج ورودی دندان‌اره‌ای با فرکانس 5° هرتر را به شکل قوسی یا سهمی درمی‌آورد. شکل ۲-۸۱ موج ورودی و خروجی این مدار را نشان می‌دهد. جریان قوسی شکل قبل از مدوله شدن با پالس‌های افقی، باید تقویت جریان شود.

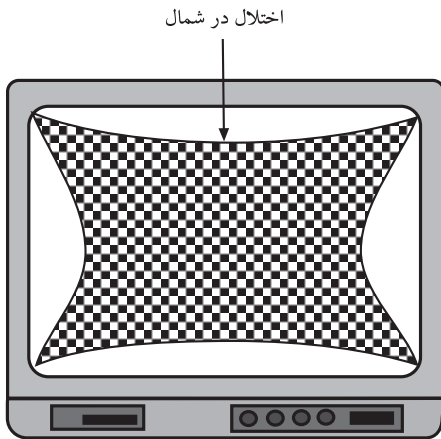
شکل ۲-۸۲ نقشه‌ی بلوکی تقویت کننده‌ی جریان را نشان

می‌دهد.

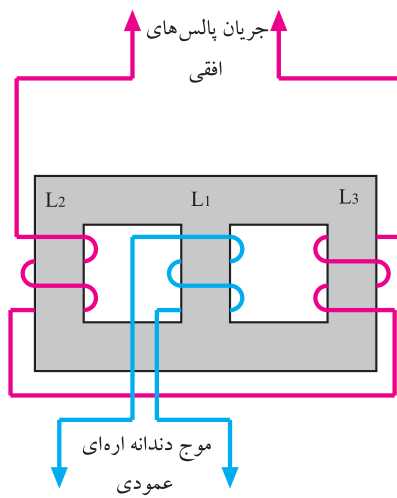
در مدولاتوری دیودی، جریان قوسی شکل و پالس‌های افقی مدوله می‌شوند. شکل ۲-۸۳ موج‌های ورودی و خروجی مدولاتور را نشان می‌دهد. موج مدوله شده با اتصال به مدار انحراف افقی، اختلال بالشتکی را در دو کناره‌ی عرضی جبران می‌کند. با یکسو کردن پالس‌های افقی، ولتاژ +D برای تغذیه‌ی مدارهای انحراف عمودی نیز فراهم می‌شود.

۳-۹-۲- اختلال بالشتکی در شمال و جنوب

تصویر^۱: اختلال بالشتکی در بالا و پایین تصویر نیز ایجاد می‌شود. شکل ۲-۸۴ این اختلال را نشان می‌دهد.

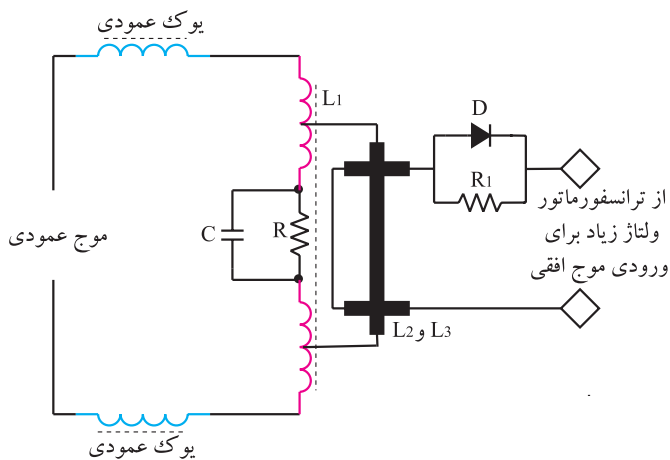


شکل ۲-۸۴- اختلال بالشتکی در شمال - جنوب



شکل ۲-۸۵- مدار ترانسفورماتور مبدل

برای اصلاح این عیب، دامنه‌ی جریان انحراف عمودی را به وسیله‌ی موج افقی تغییر می‌دهند. برای جلوگیری از اثر متقابل بین موج عمودی و پالس‌های افقی و نیز برقراری تطبیق امپدانس با مدار انحراف عمودی، از ترانسفورماتور مبدل^۲ استفاده می‌کنند. مدار ترانسفورماتور مبدل در شکل ۲-۸۵ نشان داده شده است.



شکل ۲-۸۶- سیم پیچ انحراف عمودی همراه با مدار جبران‌کننده‌ی اختلال بالشتکی بالا و پایین

روی هسته‌ی ترانسفورماتور، سه سیم پیچ L_1 و L_2 و L_3 پیچیده شده است.

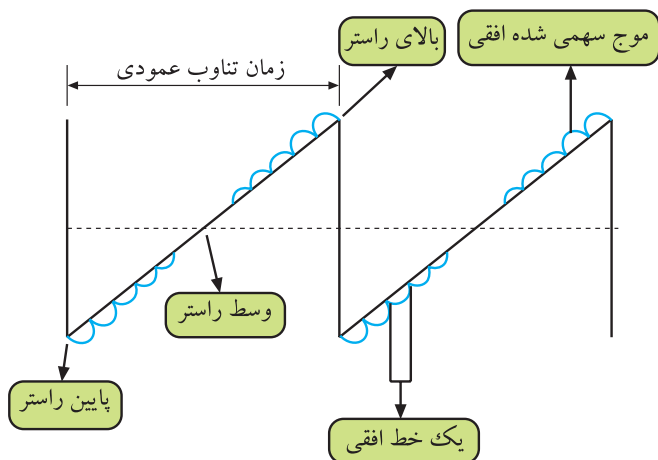
جهت سیم پیچ L_2 و L_3 با هم متفاوت است. این ترانسفورماتور موج افقی را به شکل سهمی درمی‌آورد و آن را روی موج دندان‌اره‌ای عمودی سوار می‌کند.

مدار سیم پیچ انحراف عمودی با جبران‌کننده‌ی اختلال بالشتکی بالا و پایین در شکل ۲-۸۶ رسم شده است.

هرچه انحراف نیمه‌ی اول اشعه روی صفحه تصویر بیشتر می‌شود اثر جریان L_2 روی L_1 افزایش می‌یابد. در نیمه‌ی دوم،

۱- Noeth south Pincushion جنوب - اختلال بالشتکی شمال

۲- Trans ducer مبدل



شکل ۲-۸۷- موج عمودی که روی آن موج سهمی شده افقی مدوله شده است.

اثر سیم پیچ L_3 بر L_1 بیشتر می شود. در وسط راستر چون سیم پیچ های L_2 و L_3 عکس یکدیگر پیچیده شده اند، اثر میدان حاصل از L_2 و L_3 بر L_1 همدیگر را خنثی می کنند. بدین ترتیب جریان خطی دندانانه اره ای عمودی مشابه شکل ۲-۸۷ مدوله می شود و اثر اختلال بالشتکی در شمال و جنوب را برطرف می کند.

۱-۲- کار عملی

۱-۲-۱- هدف کلی: بررسی عملی مدارهای عمودی و اندازه گیری ولتاژها، رسم سیگنال ها و تنظیم آن.

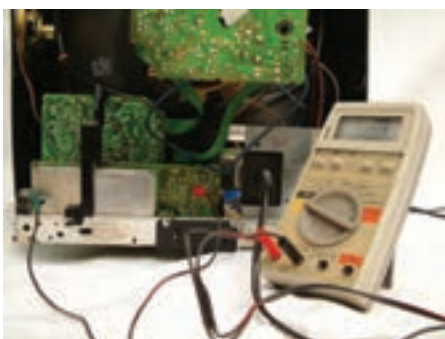
۲-۲-۱- خلاصه آزمایش: با توجه به نقشه و شاسی تلویزیون رنگی ابتدا محل قطعات مربوط به نوسان ساز و طبقه ی خروجی عمودی را شناسایی می کنید و سپس به بررسی ولتاژها و سیگنال های مربوط به بخش عمودی می پردازید. در نهایت نقش پتانسیومترهای بخش عمودی را عملاً بررسی می کنید.

۳-۲-۱- وسایل و تجهیزات مورد نیاز:

- اسیلوسکوپ مشابه شکل ۲-۸۸ یک دستگاه
- تلویزیون رنگی گروندیک یک دستگاه
- گسترده تلویزیون رنگی یک دستگاه
- نقشه تلویزیون رنگی یک نسخه
- مولتی متر مانند شکل ۲-۸۹ یک دستگاه
- پترن ژنراتور مانند شکل ۲-۹۰ یک دستگاه
- تجهیزات عمومی کارگاه الکترونیک نظیر: هویه، قلع کش، قلع، سیم چین، پیچ گوشتی و ... (شکل ۲-۹۱)



شکل ۲-۸۸- اسیلوسکوپ



شکل ۲-۸۹- نوع مولتی متر



شکل ۲-۹۰- یک نمونه پترن ژنراتور



شکل ۹۱-۲- برخی ابزار کارگاه الکترونیک

۴-۱۰-۲- نکات ایمنی

قبل از شروع کار، نکات ایمنی ارائه شده در ردیف ۴-۴-۱ و ۴-۱۲-۱ را مورد مرور و بررسی قرار دهید و در هنگام اجرای کار عملی، به کار بپردازید.

زمان اجرا: ۱/۳۰ ساعت

۵-۱۰-۲- کار عملی شماره ۱: نقشه خوانی

● با توجه به نقشه و شاسی تلویزیون رنگی گروندبیک مدل cuc جای قطعات خواسته شده در جدول ۲-۱ را به دقت شناسایی کنید و سپس به کامل کردن جدول بپردازید.

جدول ۲-۱

شماره ی فنی قطعه	نام قطعه یا قطعات	شماره ی ردیف
	آی سی ۲۲۶۰	۱
	خازن تعیین فرکانس نوسان ساز عمودی	۲
	آی سی تقویت خروجی عمودی	۳
	دیود یک سوساز تغذیه ی خروجی عمودی	۴
	خازن صافی یک سوساز عمودی	۵
	دیود نهیه ی ولتاژ ژنراتور برگشتی	۶
	خازن صافی ولتاژ ژنراتور برگشتی	۷
	یوک عمودی	۸
	مقاومت دمپر	۹
	خازن کوپل کننده ی یوک به زمین	۱۰
	پتانسیومتر تنظیم ارتفاع	۱۱
	پتانسیومتر تنظیم خطی نمودن	۱۲
	پتانسیومتر موقعیت عمودی تصویر	۱۳

زمان اجرا: ۱ ساعت

۶-۱-۲- کار عملی شماره ۲: اندازه‌گیری ولتاژ

تغذیه‌ی +D و رسم سیگنال‌ها

● تلویزیون راروشن کنید و آن را روی کانال با برنامه

تنظیم کنید.

● اسیلوسکوپ را مطابق شکل ۲-۹۲ به نقطه‌ی B'

وصل کنید.

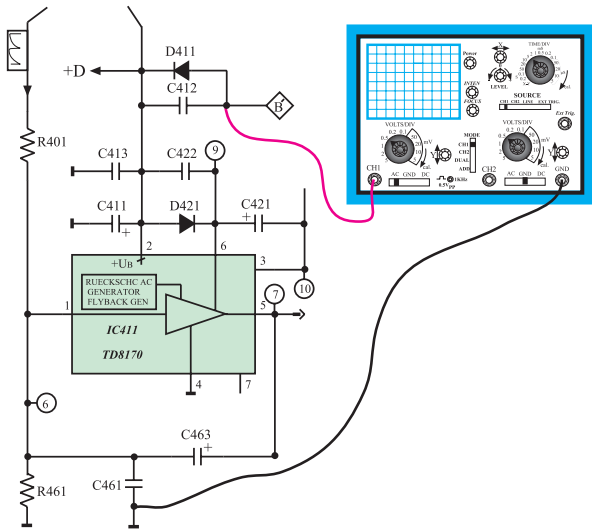
● اسیلوسکوپ را تنظیم کنید و شکل موج نقطه‌ی B'

را روی صفحه‌ی آن ظاهر کنید.

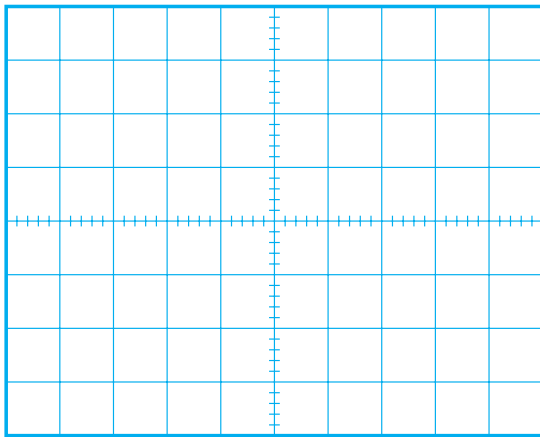
● شکل موج نقطه‌ی B' را با مقیاس مناسب در شکل

۲-۹۳ رسم کنید. دامنه‌ی پیک تا پیک، پریود و فرکانس شکل

موج نقطه‌ی B' را اندازه بگیرید و یادداشت کنید.



شکل ۲-۹۲- اتصال اسکوپ به نقطه B'



شکل ۲-۹۳- شکل موج نقطه‌ی B'

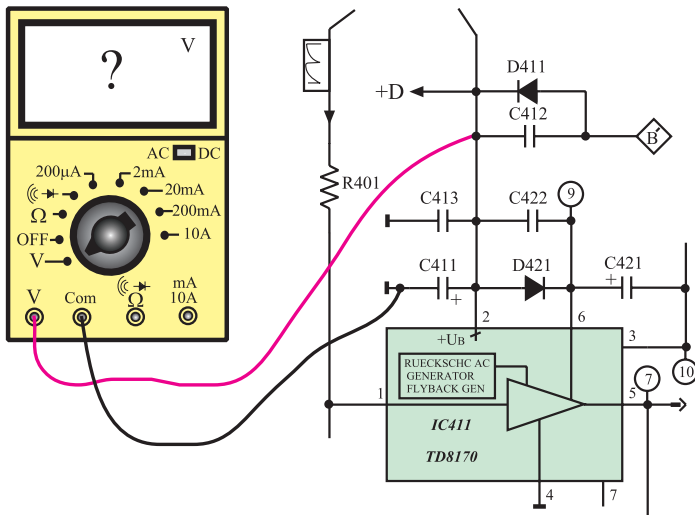
ولت =	دامنه‌ی پیک تا پیک =
ثانیه =	T = پریود =
هرتز =	f = فرکانس =

● ولت‌متر را مطابق شکل ۲-۹۴ به دو سر خازن صافی

C411 وصل کنید. ولتاژ دو سر خازن صافی را اندازه بگیرید و

مقدار آن را بنویسید.

ولت =	V _{+D} =
-------	-------------------



شکل ۲-۹۴- اتصال ولت‌متر برای اندازه‌گیری ولتاژ +D

زمان اجرا: ۱/۳۰ ساعت

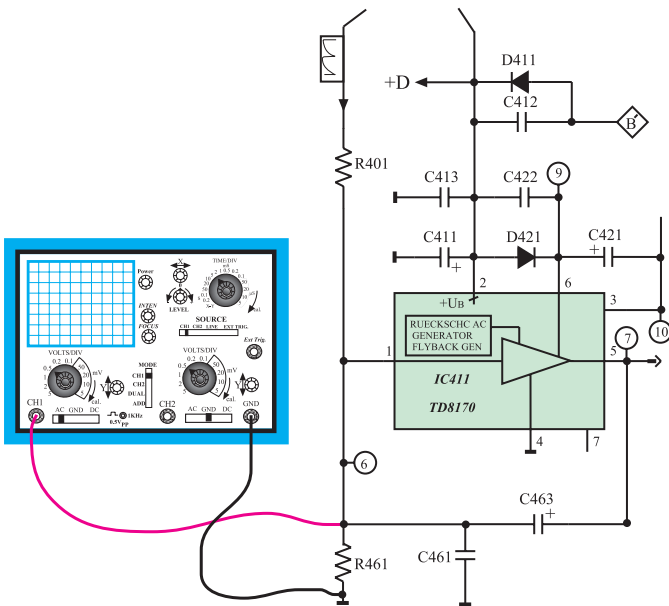
۷-۱-۲- کار عملی شماره ۳: بررسی شکل موج

ورودی و خروجی آی سی ۴۱۱

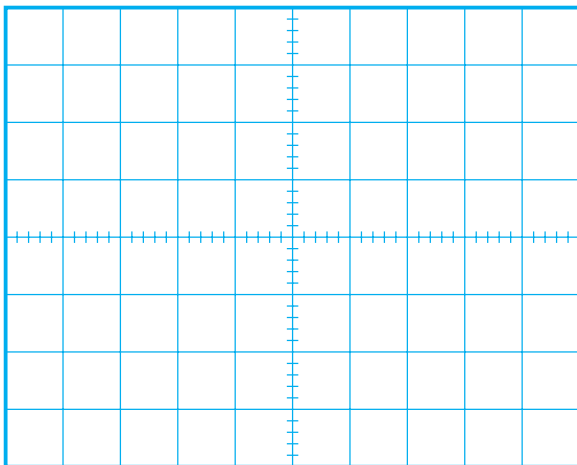
● تلویزیون را روشن کنید و آن را روی کانال با برنامه تنظیم کنید.

● اسیلوسکوپ را مطابق شکل ۲-۹۵ به پایه ۱ آی سی ۴۱۱ وصل کنید.

● اسیلوسکوپ را طوری تنظیم کنید که موج ورودی آی سی روی صفحه‌ی آن ظاهر شود و قابل اندازه‌گیری باشد.



شکل ۲-۹۵- اتصال اسکوپ به ورودی آی سی ۴۱۱



شکل ۲-۹۶- شکل موج ورودی آی سی ۴۱۱

● موج ورودی را در شکل ۲-۹۶ با مقیاس مناسب رسم کنید.

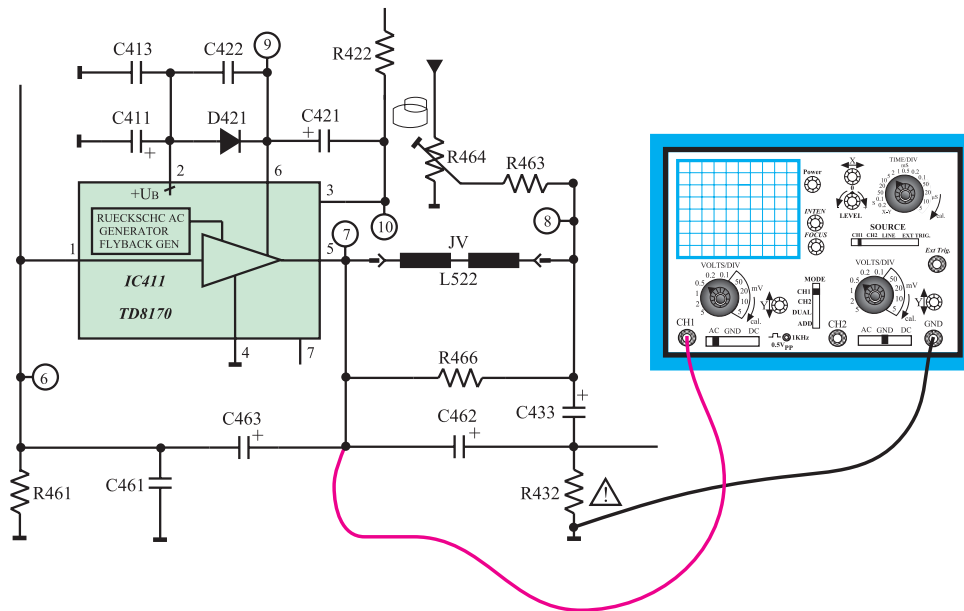
● دامنه‌ی پیک تا پیک، پریود و فرکانس موج را اندازه بگیرید و یادداشت کنید.

ولت = دامنه‌ی پیک تا پیک

ثانیه = T = پریود

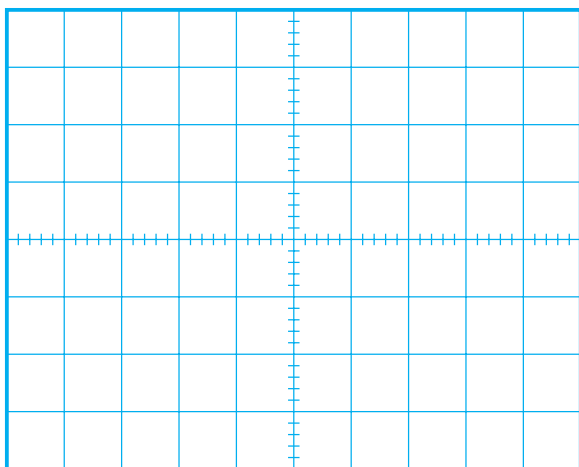
هرتز = f = فرکانس

● اسیلوسکوپ را مطابق شکل ۲-۹۷ به پایه ۵ آی سی ۴۱۱ وصل کنید.



شکل ۲-۹۷- اتصال اسکوپ به خروجی آی سی ۴۱۱

- اسیلوسکوپ را طوری تنظیم کنید که شکل موج مناسب روی صفحه‌ی آن ظاهر شود.
- شکل موج خروجی آی سی را با مقیاس صحیح در شکل ۲-۹۸ رسم کنید.
- دامنه‌ی پیک تا پیک، پرپود و فرکانس موج را اندازه بگیرید و یادداشت کنید.



شکل ۲-۹۸- موج خروجی آی سی

ولت = دامنه‌ی پیک تا پیک

ثانیه = T پرپود

هرتز = f فرکانس

پاسخ:

● آیا دامنه‌ی موج، تقویت شده است؟

پاسخ:

• آیا شکل موج ورودی و خروجی از نظر ظاهری تفاوت دارند؟ توضیح دهید.

زمان اجرا: ۱ ساعت

۸-۱۰-۲- کار عملی شماره ۴: بررسی پالس‌های

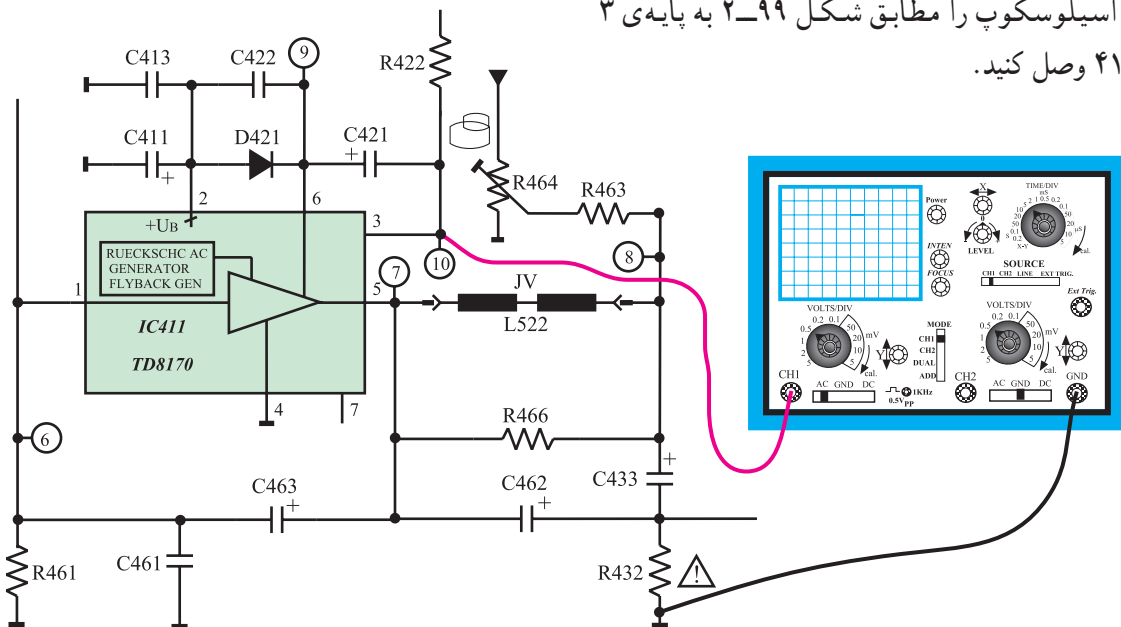
ایجاد شده از ژنراتور برگشتی

• تلویزیون را روشن کنید و آن را روی کانال با برنامه

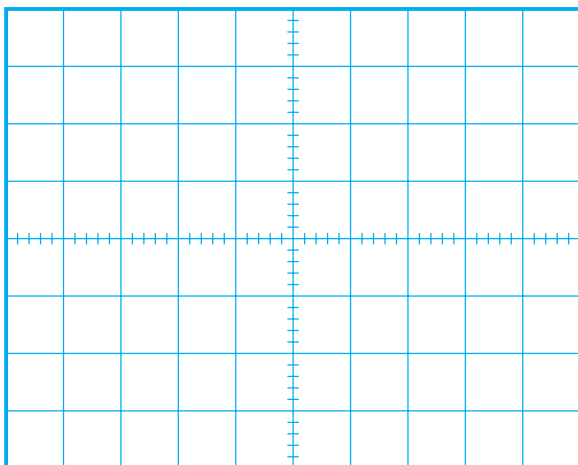
تنظیم کنید.

• اسیلوسکوپ را مطابق شکل ۹۹-۲ به پایه ۳

آی سی ۴۱۱ وصل کنید.



شکل ۹۹-۲- اتصال به پایه ۳ آی سی ۴۱۱



• اسیلوسکوپ را طوری تنظیم کنید که شکل موج مناسب

روی صفحه‌ی آن ظاهر شود.

• شکل موج پایه ۳ آی سی را در شکل ۱۰۰-۲ با

مقیاس مناسب رسم کنید.

• دامنه‌ی پیک تا پیک، پرپود و فرکانس موج را اندازه

بگیرید و یادداشت کنید.

شکل ۱۰۰-۲- شکل موج پایه ۳ آی سی

توضیح:

ولت = دامنه‌ی پیک تا پیک

T = پرپود

f = فرکانس

ولت

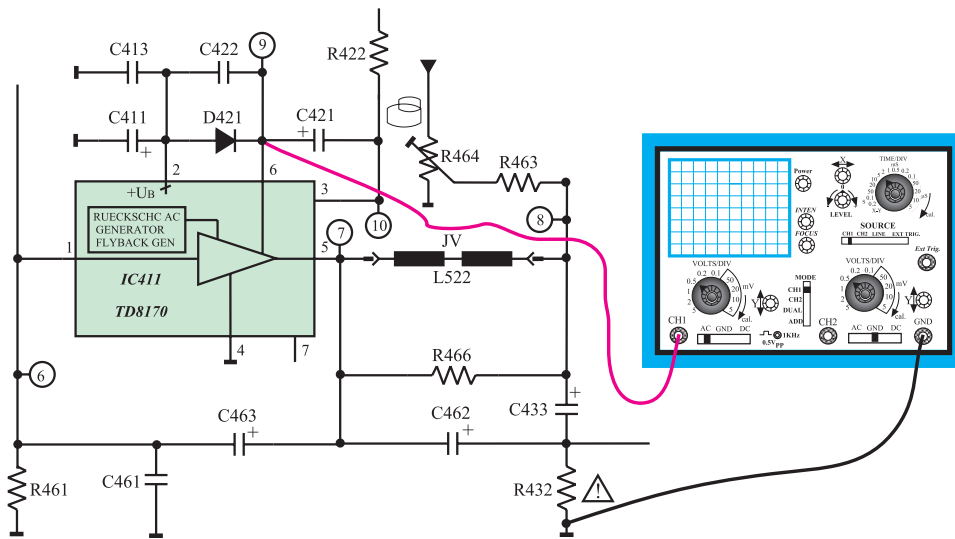
ثانیه

هرتز

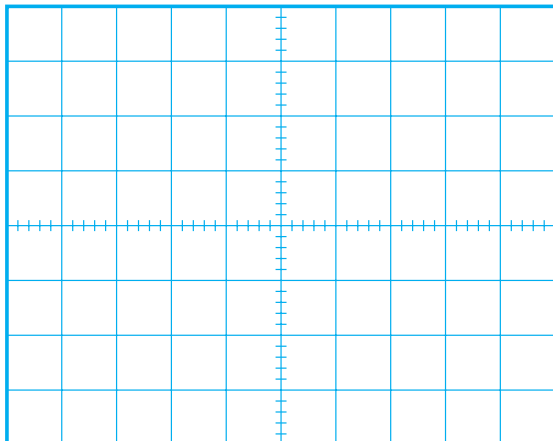
● از این موج چه استفاده‌ای می‌شود؟ شرح دهید. این موج به کجا اعمال می‌شود؟

پاسخ:

● اسیلوسکوپ را از پایه‌ی ۳ آی‌سی جدا کنید و آن را مطابق شکل ۱۰۱-۲ به پایه‌ی ۶ آی‌سی وصل کنید.



شکل ۱۰۱-۲- اتصال اسکوپ به پایه‌ی ۶ آی‌سی ۴۱۱



شکل ۱۰۲-۲- شکل موج پایه‌ی ۶ آی‌سی ۴۱۱

● اسیلوسکوپ را طوری تنظیم کنید که شکل موج مناسب روی صفحه‌ی آن ظاهر شود.

● شکل موج پایه‌ی ۶ آی‌سی را با مقیاس صحیح در شکل ۱۰۲-۲ رسم کنید.

ولت = دامنه‌ی پیک تا پیک

● دامنه‌ی پیک تا پیک، پرپود و فرکانس موج پایه‌ی ۶ آی‌سی را اندازه بگیرید و یادداشت کنید.

ثانیه $T =$ پرپود

هرتز $f =$ فرکانس

زمان اجرا: ۱ ساعت

۹-۱۰-۲- کار عملی شماره‌ی ۵: بررسی سیم‌پیچ

انحراف عمودی

● تلویزیون را خاموش کنید و دوشاخه‌ی آن را از پریز برق بکشید.

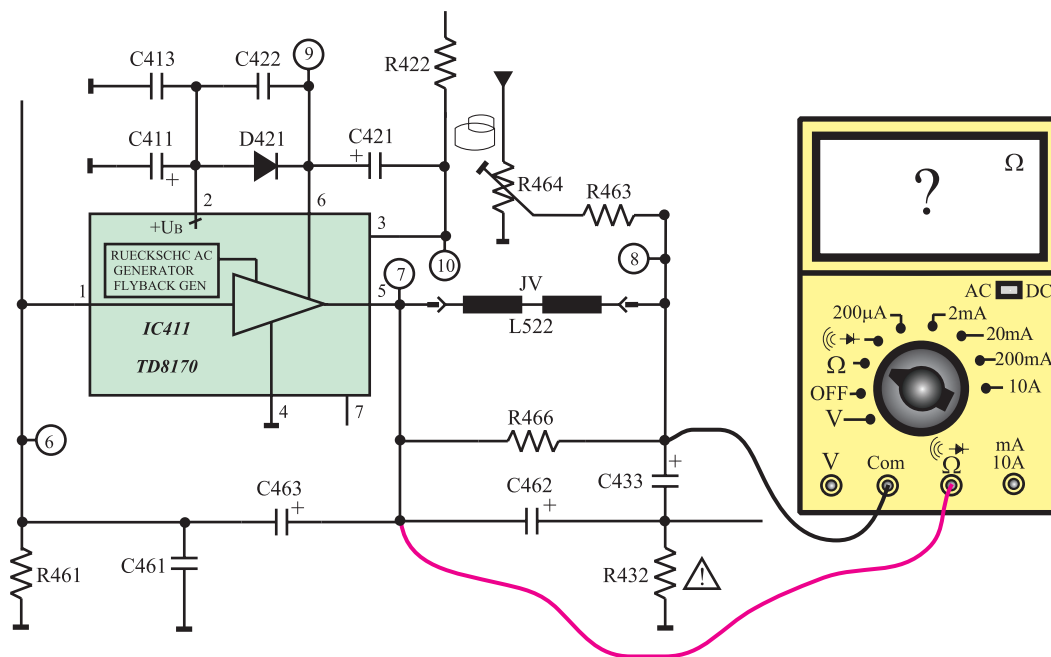
● قاب پشت تلویزیون را باز کنید.

○ سیم‌پیچ‌های انحراف عمودی و سرسیم‌ها را شناسایی

کنید.

● اهم‌متر را مطابق شکل ۱۰۳-۲ به دو سرسیم‌پیچ انحراف

عمودی وصل کنید.



شکل ۱۰۳-۲- اتصال اهم‌متر به دو سر سیم‌پیچ انحراف عمودی

اهم $R =$ سیم پیچ عمودی

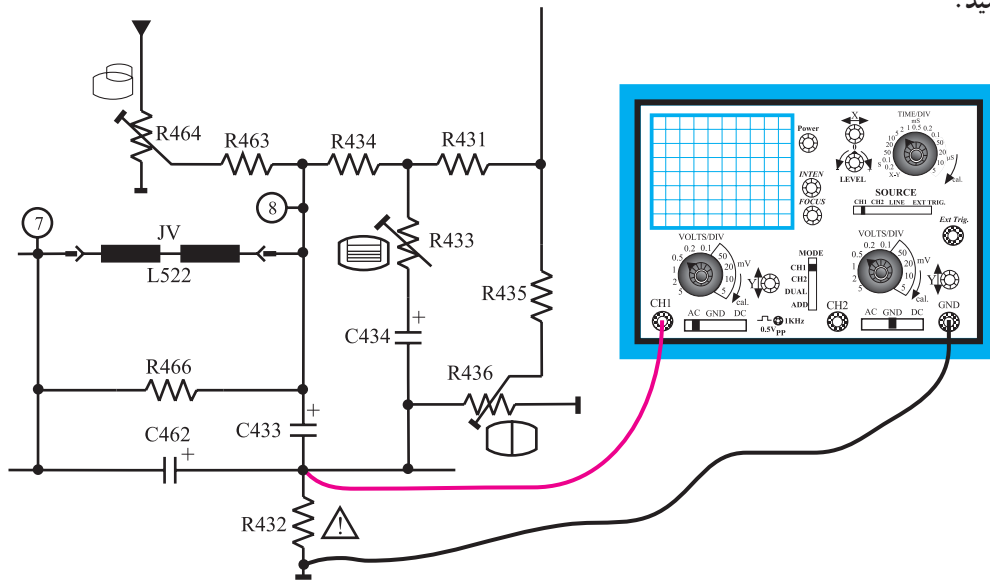
اهم

● مقاومت اهمی سیم پیچ انحراف عمودی را اندازه بگیرید و یادداشت کنید.

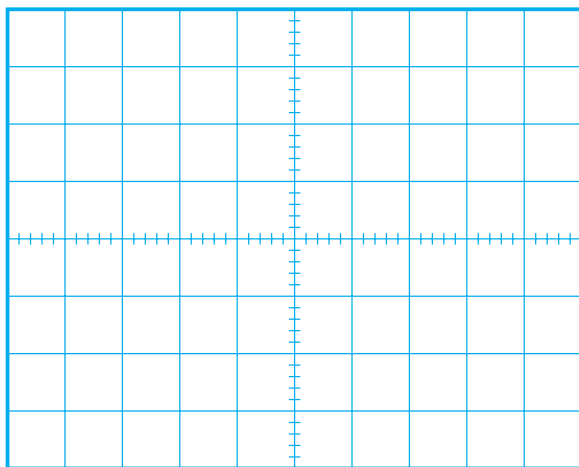
● اهم متر را از مدار خارج کنید.

● دوشاخه‌ی تلویزیون را به پریز برق وصل کنید، و تلویزیون را روشن کنید و روی کانال با برنامه تنظیم کنید.

● اسیلوسکوپ را مطابق شکل ۱۰۴-۲ به دو سر مقاومت R_{432} وصل کنید.



شکل ۱۰۴-۲- اتصال اسکوپ به مقاومت R_{432}



شکل ۱۰۵-۲- شکل موج مقاومت R_{432}

● اسیلوسکوپ را طوری تنظیم کنید که شکل موج مناسب روی صفحه‌ی آن ظاهر شود.

● شکل موج را در شکل ۱۰۵-۲ با مقیاس صحیح رسم کنید.

● دامنه‌ی پیک تا پیک، پریود و فرکانس موج را اندازه بگیرید و یادداشت کنید.

ولت = دامنه‌ی پیک تا پیک

ثانیه $T =$ پریود

هرتز $f =$ فرکانس

● از موج دو سر مقاومت R_{432} چه استفاده‌ای می‌کنند؟

توضیح دهید.

پاسخ:

زمان اجرا: ۲ ساعت

۱۰-۱-۲ کار عملی شماره ۶: بررسی کار

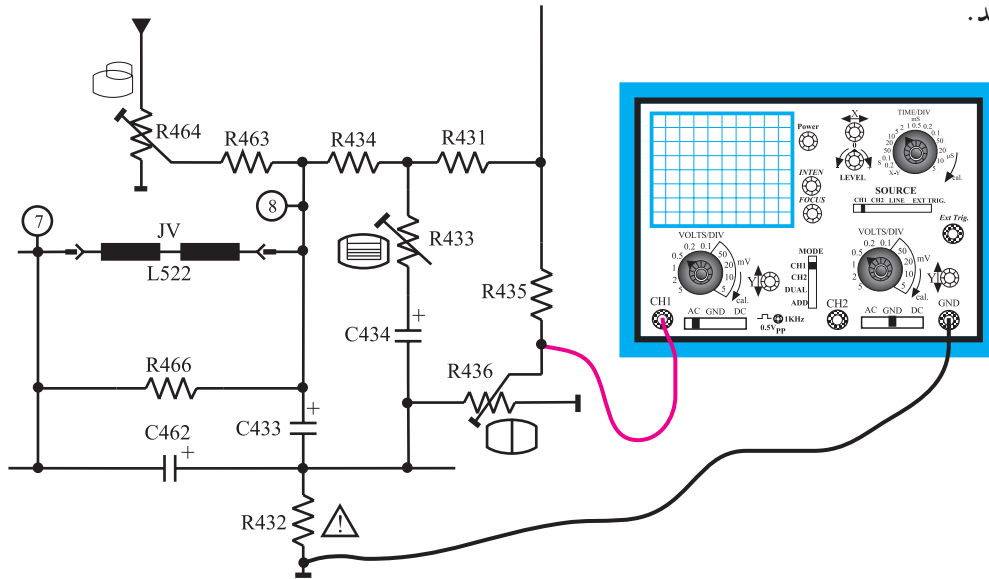
پتانسیومترهای تنظیم کننده در بخش عمودی

● تلویزیون را روشن کنید و آن را روی کانال با برنامه

تنظیم کنید.

● اسیلوسکوپ را مطابق شکل ۱۰۶-۲ به یک سر مقاومت

R۴۳۶ وصل کنید.



شکل ۱۰۶-۲ اتصال اسکوپ به سر متغیر مقاومت R۴۳۶

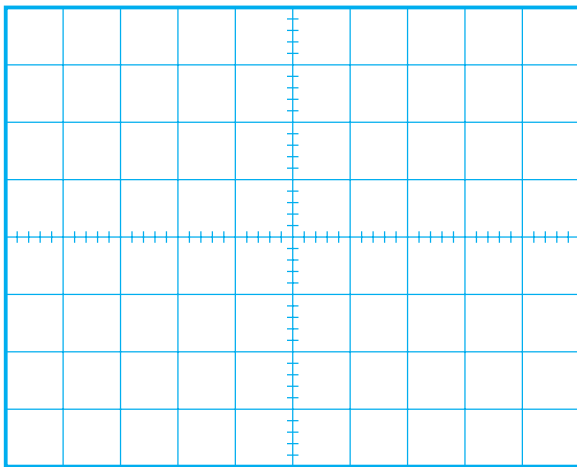
● اسیلوسکوپ را به درستی تنظیم کنید تا شکل موج

مناسب روی صفحه آن ظاهر شود.

● موج روی صفحه‌ی اسیلوسکوپ را با مقیاس صحیح

در شکل ۱۰۷-۲ رسم کنید دامنه‌ی بیک تا بیک، پرپود و فرکانس

موج را اندازه بگیرید و یادداشت کنید.



شکل ۱۰۷-۲ شکل موج سر متغیر مقاومت R۴۳۶

ولت = دامنه‌ی بیک تا بیک

ثانیه = T پرپود

هرتز = f فرکانس

● سر متغیر پتانسیومتر R۴۳۶ را تغییر دهید. در شکل

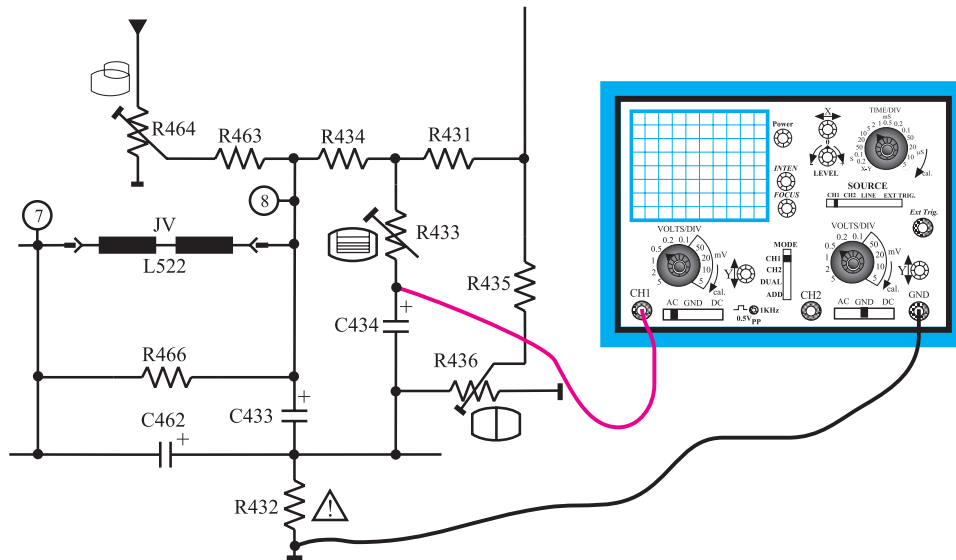
موج چه تغییری حاصل می‌شود؟ شرح دهید.

پاسخ:

توضیح:

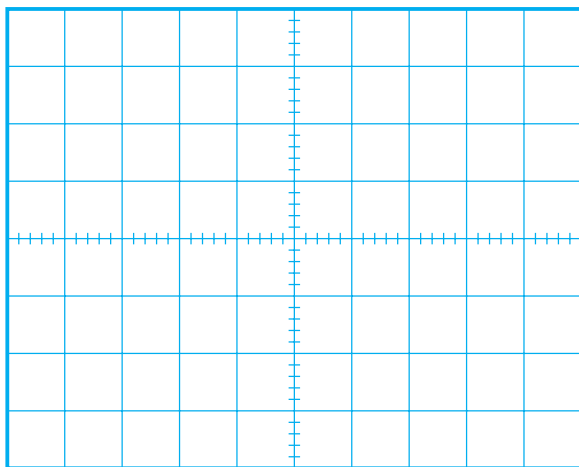
● به تصویر روی صفحه‌ی تلویزیون توجه کنید. تغییر پتانسیومتر چه تأثیری روی تصویر تلویزیون دارد؟ شرح دهید.

● بار دیگر اسیلوسکوپ را مطابق شکل ۲-۱۰۸ به جوشن مثبت خازن C۴۳۴ وصل کنید و آن را طوری تنظیم کنید که شکل موج مناسب روی صفحه‌ی آن ظاهر شود.



شکل ۲-۱۰۸- اتصال اسکوپ به جوشن مثبت خازن C۴۳۴

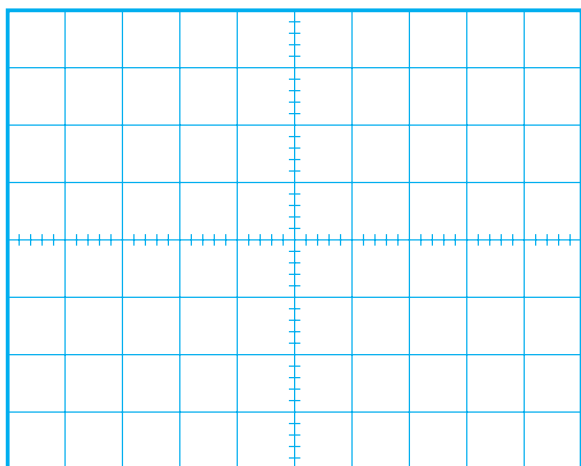
● سر متغیر پتانسیومتر R۴۳۳ را تغییر دهید و به شکل موج روی صفحه‌ی اسیلوسکوپ توجه کنید. در شکل موج چه تغییری حاصل می‌شود؟ شرح دهید.



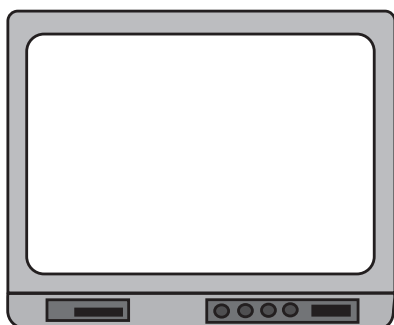
شکل ۲-۱۰۹- مقدار پتانسیومتر کمترین مقدار

پاسخ:

● در حالتی که پتانسیومتر روی کمترین و بیشترین مقدار قرار دارد شکل موج روی صفحه‌ی اسیلوسکوپ را با مقیاس صحیح در شکل ۲-۱۰۹ و شکل ۲-۱۱۰ رسم کنید.



شکل ۱۱۰-۲ مقدار پتانسیومتر بیشترین مقدار



شکل ۱۱۱-۲ شکل تغییر یافته‌ی تصویر تلویزیون

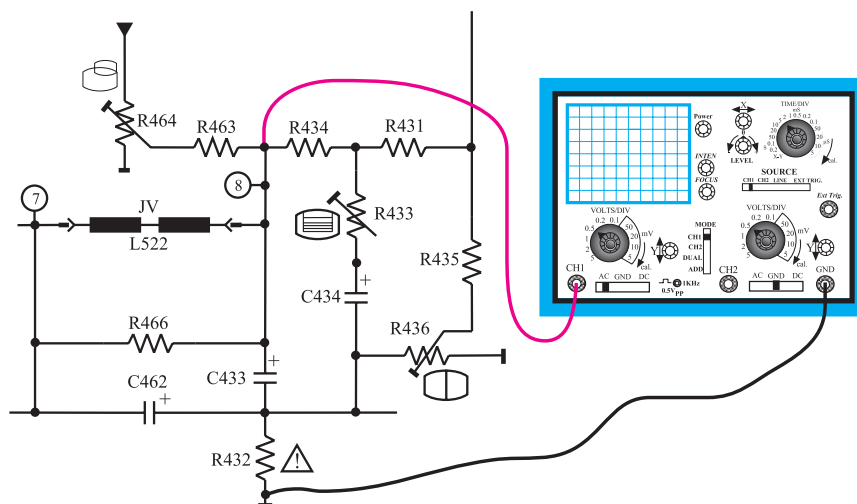
● با تغییر سر متغیر پتانسیومتر به تصویر روی صفحه تلویزیون توجه کنید. در شکل تصویر چه تغییری حاصل می‌شود؟ شرح دهید.

پاسخ:

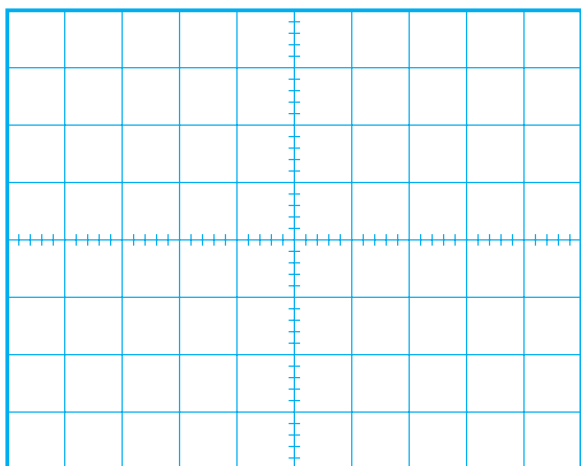
● شکل تغییر یافته‌ی تصویر را در شکل ۱۱۱-۲ رسم کنید.
● پتانسیومتر R۴۳۳ چه عملی انجام می‌دهد؟ توضیح دهید.

توضیح:

● پتانسیومتر R۴۳۳ را تنظیم کنید تا تصویر روی صفحه‌ی تلویزیون به صورت طبیعی درآید.
● بار دیگر اسیلوسکوپ را مطابق شکل ۱۱۲-۲ به یک سر مقاومت R۴۶۳ وصل کنید.



شکل ۱۱۲-۲ اتصال اسکوپ به یک سر مقاومت R۴۶۳



شکل ۱۱۳-۲ شکل موج روی صفحه‌ی اسکوپ

● اسیلوسکوپ را به درستی تنظیم کنید تا شکل موج روی صفحه‌ی آن ظاهر شود.

● شکل موج روی صفحه‌ی اسیلوسکوپ را با مقیاس صحیح در شکل ۱۱۳-۲ رسم کنید.

● دامنه‌ی پیک تا پیک، پرپود و فرکانس موج را اندازه بگیرید و یادداشت کنید.

ولت = دامنه‌ی پیک تا پیک

ثانیه $T =$ پرپود

هرتز $f =$ فرکانس

ولت = مقدار DC موج

● اسیلوسکوپ را در وضعیت DC قرار دهید. مقدار DC موج را اندازه بگیرید و یادداشت کنید.

پاسخ:

● سر متغیر پتانسیومتر R_{464} را تغییر دهید در شکل موج چه تغییری حاصل می‌شود؟

توضیح:

● به شکل تصویر بر روی صفحه‌ی تلویزیون توجه کنید. تغییر سر متغیر پتانسیومتر چه تأثیری روی تصویر تلویزیون دارد؟ شرح دهید.

● پتانسیومتر R_{464} چه عملی انجام می‌دهد؟
پاسخ:

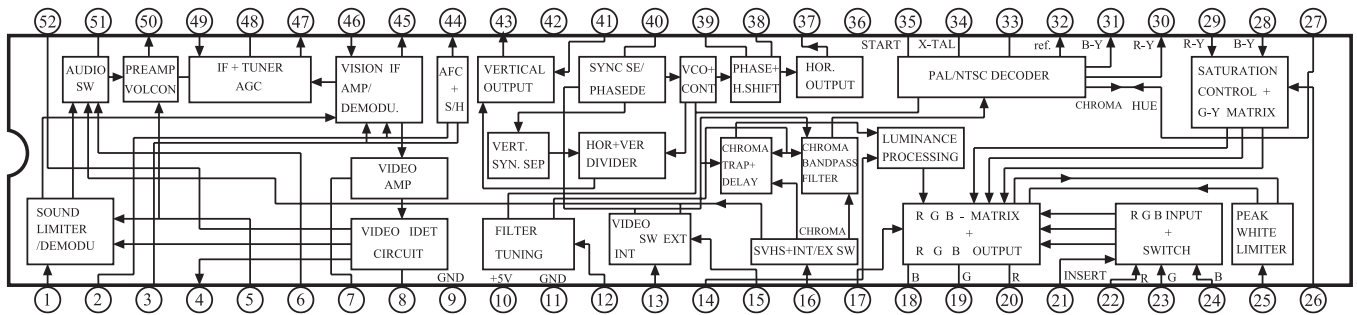
نتایج:

● نتایج به دست آمده از آزمایش‌ها را بنویسید.
● پتانسیومتر R_{464} را تنظیم کنید تا تصویر روی صفحه‌ی تلویزیون به صورت طبیعی درآید.

۲-۱۱-۱ خودآزمایی

۲-۱۱-۱- در صورت داشتن وقت اضافی با توجه به شکل ۲-۱۱۴ به پرسش‌های زیر پاسخ دهید.

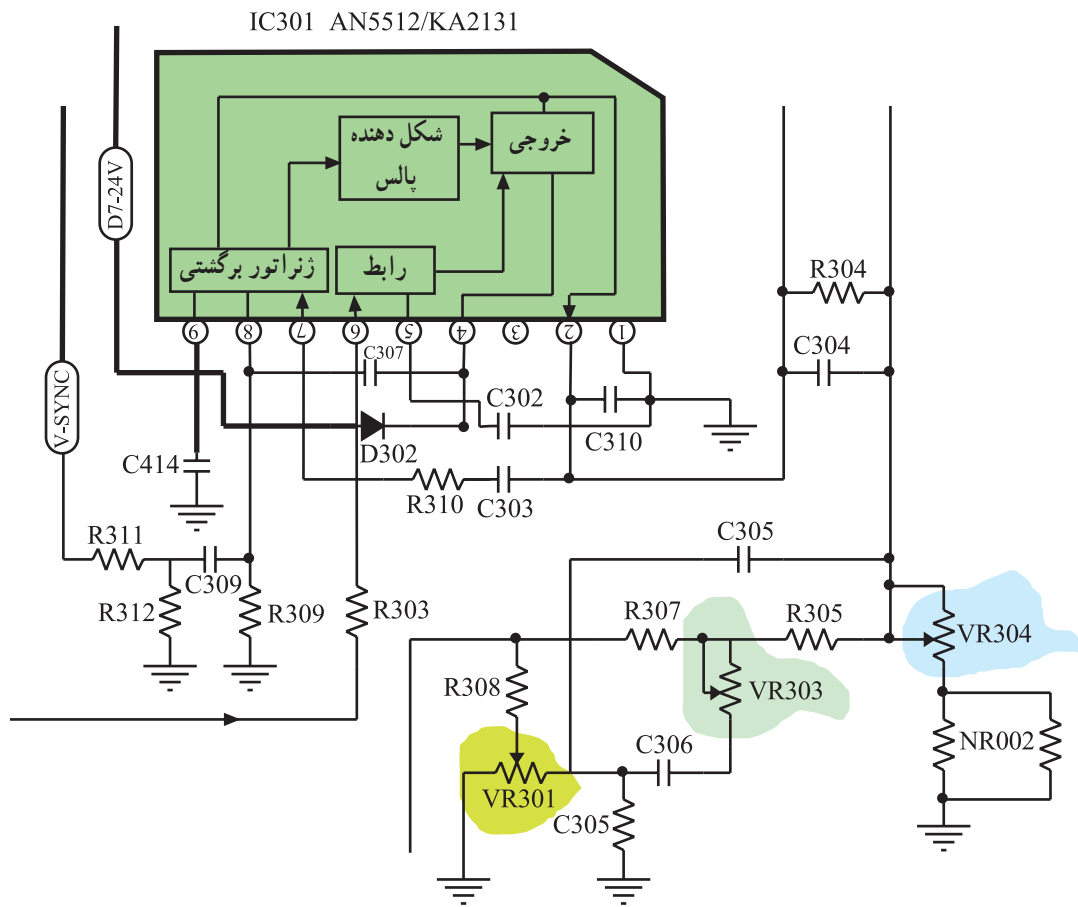
- الف - بلوک‌های مربوط به عملکرد بخش عمودی تلویزیون در داخل آی‌سی را شناسایی کنید.
- ب - پایه‌های آی‌سی را که در ارتباط با بلوک‌های بخش عمودی هستند مشخص کنید.



شکل ۲-۱۱۴- آی‌سی ۱۰۱

۲-۱۱-۲- با توجه به شکل ۲-۱۱۵ که آی‌سی تقویت خروجی عمودی تلویزیون شهاب مدل CC-۱۴۰۳

را نشان می‌دهد به پرسش‌های صفحه‌ی بعد پاسخ دهید.



شکل ۲-۱۱۵- طبقه‌ی تقویت خروجی عمودی

پاسخ:

الف - پالس‌های همزمانی عمودی به کدام پایه‌ی آی‌سی اعمال می‌شود؟

پاسخ:

ب - سیگنال تولیدشده توسط نوسان‌ساز عمودی در آی‌سی ۱۰۱، کدام پایه‌ی آی‌سی ۳۰۱ را تغذیه می‌کند؟

پاسخ:

ج - پالس‌های تقویت‌شده‌ی عمودی از کدام پایه‌ی آی‌سی ۳۰۱ خارج می‌شود؟

پاسخ:

د - پتانسیومترهای موجود در بخش خروجی عمودی را شناسایی کنید و شماره‌ی هر پتانسیومتر را بنویسید.

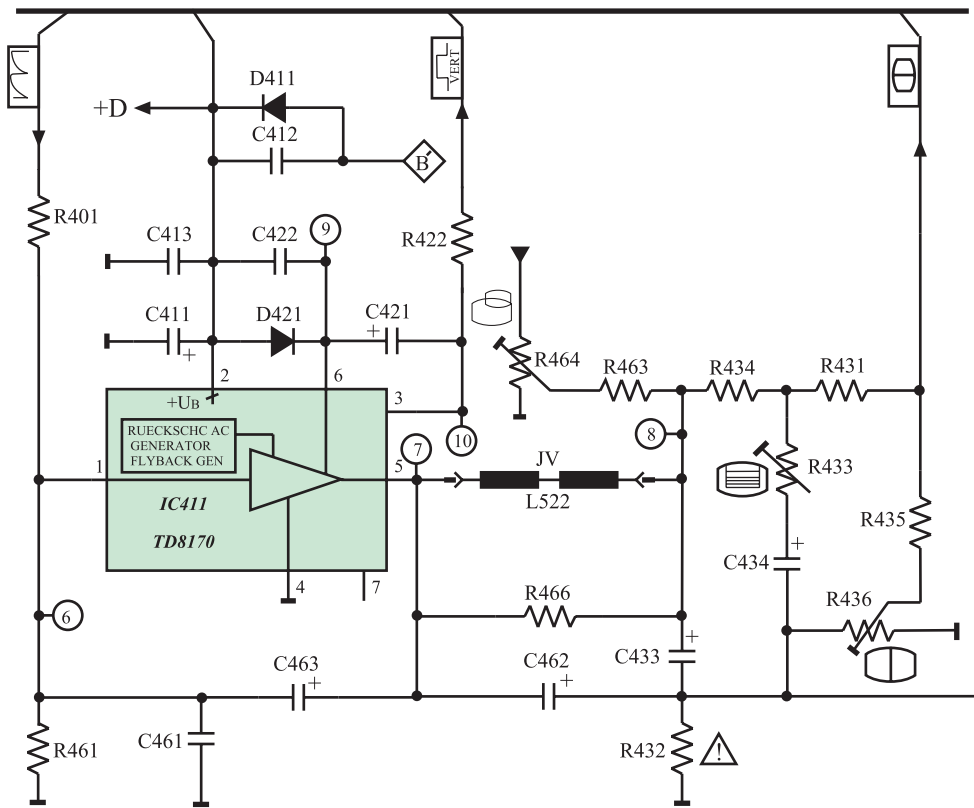
کار پتانسیومترها:

ه - کار هر پتانسیومتر را به اختصار بنویسید.

۱۲-۲- آزمون پایانی (۲)

- ۱-۱۲-۲- مدار معادل دیودی یک ترانزیستور UJT را رسم کنید.
- ۲-۱۲-۲- ولتاژ وصل دیود امیتر (ولتاژ آتش امیتر) در UJT از چه رابطه‌ای به دست می‌آید؟
- ۳-۱۲-۲- مدار یک اسیلاتور با UJT را همراه با پتانسیومترهای تنظیم‌کننده‌ی فرکانس رسم کنید و طرز عملکرد پتانسیومترها را تشریح کنید.
- ۴-۱۲-۲- چگونه موج دندانه‌اره‌ای عمودی را خطی می‌کنند؟ با رسم مدار مسیر فیدبک، کار مدار را تشریح کنید.
- ۵-۱۲-۲- نوسان ساز عمودی در تلویزیون گروندیک مدل cuc در داخل کدام آی‌سی قرار دارد؟ از کدام پایه‌ی آی‌سی نوسان‌های عمودی خارج می‌شود؟
- ۶-۱۲-۲- آی‌سی خروجی عمودی در تلویزیون گروندیک مدل cuc دارای چه شماره‌ای است؟ بخش‌های داخل آی‌سی را نام ببرید.
- با توجه به نقشه‌ی مدار شکل ۱۱۶-۲ به پرسش‌های ۷-۱۲-۲ تا ۱۰-۱۲-۲ پاسخ دهید.
- ۷-۱۲-۲- ولتاژ +D چگونه تهیه می‌شود؟ با رسم مدار شرح دهید.
- ۸-۱۲-۲- وظیفه‌ی ژنراتور برگشتی در داخل آی‌سی خروجی عمودی را تشریح کنید.
- ۹-۱۲-۲- پتانسیومتر R۴۳۳ در خروجی تقویت‌کننده عمودی، کدام عمل را در خروجی عمودی کنترل می‌کند؟

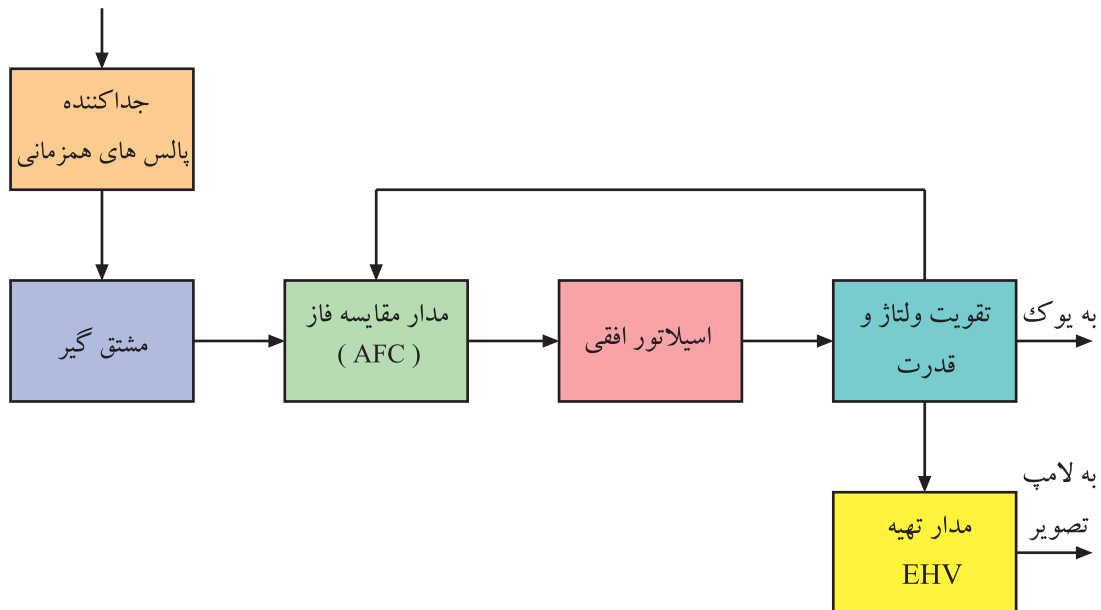
- (۱) دامنه‌ی عمودی
- (۲) خطی بودن عمودی تصویر
- (۳) موقعیت عمودی تصویر
- (۴) فرکانس نوسان‌ساز عمودی
- ۱۰-۱۲-۲- در صورت اتصال کوتاه‌شدن خازن C۴۳۳ در بخش عمودی و عمل نکردن مدار محافظ لامپ تصویر چه اشکالی در تلویزیون به وجود می‌آید؟ شرح دهید.
- ۱۱-۱۲-۲- ولتاژ +D دارای مقدار ... ولت است و بخش ... را تغذیه می‌کند.
- (۱) ۱۶/۵ - صوت
- (۲) ۸/۵ - آی‌سی تقویت خروجی افقی
- (۳) ۲۴ - آی‌سی تقویت خروجی عمودی
- (۴) ۱۲ - نوسان‌ساز عمودی
- ۱۲-۱۲-۲- زمان تناوب جریان در سیم‌پیچ انحراف عمودی کدام است؟
- (۱) ۱ msec / ۵°
- (۲) ۶۴ μsec
- (۳) ۱۵۶۲۵ msec
- (۴) ۲۰ msec
- ۱۳-۱۲-۲- آی‌سی ۴۱۱ جهت استفاده در قسمت ... به کار می‌رود.
- (۱) خروجی عمودی
- (۲) خروجی افقی
- (۳) o/w
- (۴) RGB



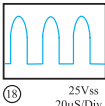
شکل ۱۱۶-۲- نقشه مدار خروجی عمودی

پاسخ پیش‌آزمون (۱) بخش اول

- ۱- فرکانس نوسان‌ساز افقی ۱۵۶۲۵ هرتز است لذا گزینه ۲ درست است.
- ۲-



- ۳- یک خط نورانی در جهت عمودی روی صفحه تلویزیون ظاهر می‌شود.
- ۴- تصویر و نور را روی صفحه تصویر نداریم ولی صوت می‌تواند سالم باشد.
- ۵- این عیب مربوط به مدول کناره‌های عرضی است لذا گزینه ۳ درست است.
- ۶- نوسان‌ساز در داخل آی‌سی ۲۲۶° و در مدول IF واقع شده است.
- ۷- ولتاژ تغذیه DC کلکتور T۵۷۲ برابر ۱۲۴ ولت است لذا گزینه ۴ درست است.

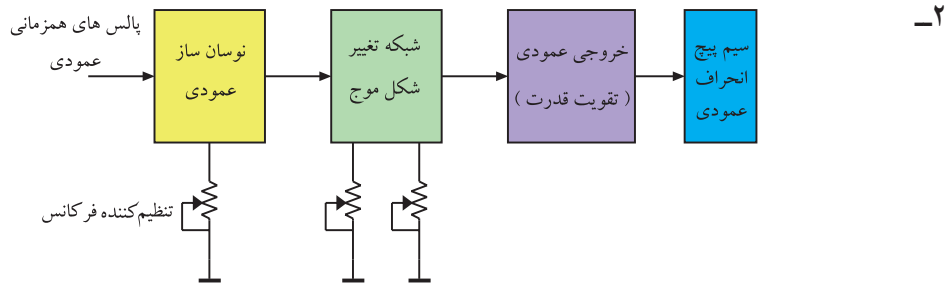
۸- شکل موج پایه $\diamond F$ ترانسفورماتور ولتاژ زیاد به صورت شکل  است. از این موج برای

تغذیه فیلامان لامپ تصویر استفاده می‌کنند.

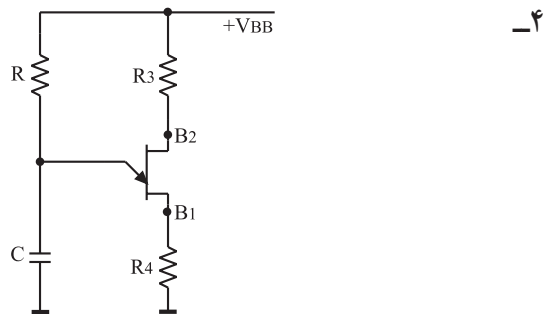
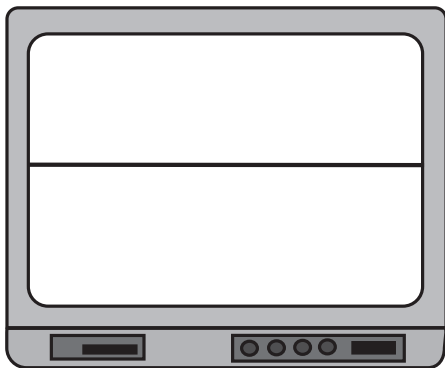
- ۹- ترانزیستور T۵۳۱ در مدار حذف نقطه و ترانزیستور T۵۵۱ در مدار حفاظت از لامپ تصویر قرار دارد.
- ۱۰- ولتاژ تهیه شده در مدار حذف نقطه به شبکه فرمان لامپ تصویر اعمال می‌شود.

پاسخ پیش‌آزمون (۲) بخش اول

۱- فرکانس موج نوسان‌ساز عمودی ۵۰ هرتز است.



۳- تصویر به صورت یک خط در جهت افقی در می‌آید.



۵- پنج پتانسیومتر می‌تواند در بخش عمودی وجود داشته باشد.

پتانسیومتر تنظیم‌کننده فرکانس نوسان‌ساز عمودی

پتانسیومتر تنظیم‌کننده فاز عمودی

پتانسیومتر تنظیم‌کننده ارتفاع تصویر

پتانسیومتر تنظیم‌کننده خطی موج عمودی

پتانسیومتر تنظیم‌کننده موقعیت تصویر

۶- ولتاژ +D برابر ۲۵ ولت است و آی‌سی خروجی عمودی را تغذیه می‌کند.

۷- پاسخ (۱) صحیح است. یوک عمودی در نقشه‌ی مدار به صورت $JV(L522)$ نشان داده شده است.

۸- پاسخ (۴) صحیح است. پالس‌های پایه‌ی $\diamond B$ ترانسفورماتور HV پس از یکسو و صاف شدن ولتاژ

+D را تهیه می‌کند.

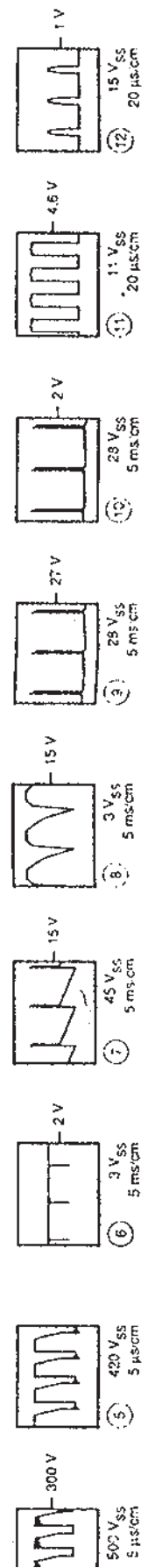
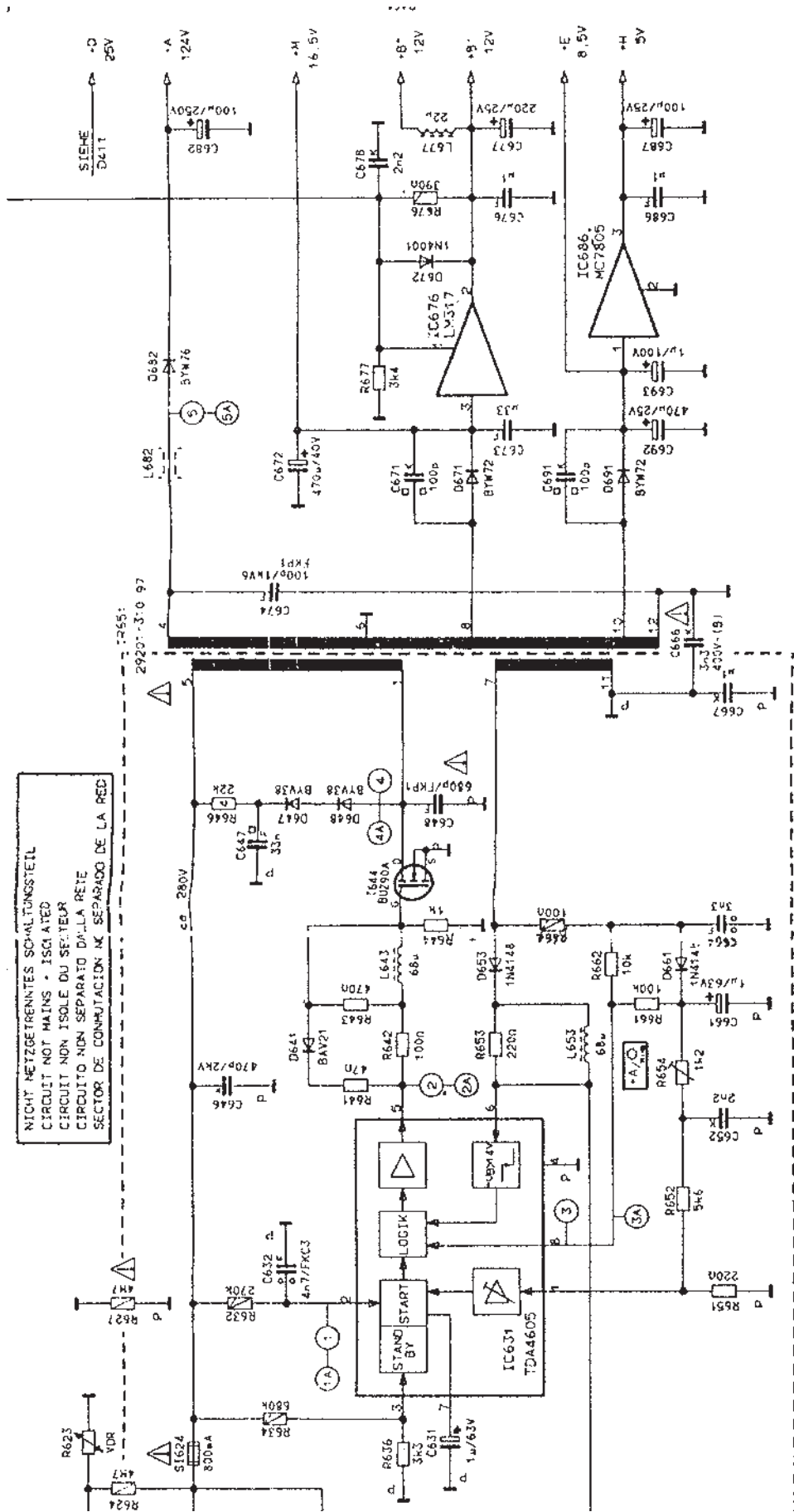
۹- پاسخ (۴) صحیح است. این آی‌سی در طبقه‌ی خروجی عمودی واقع شده است و دامنه ولتاژ را تقویت

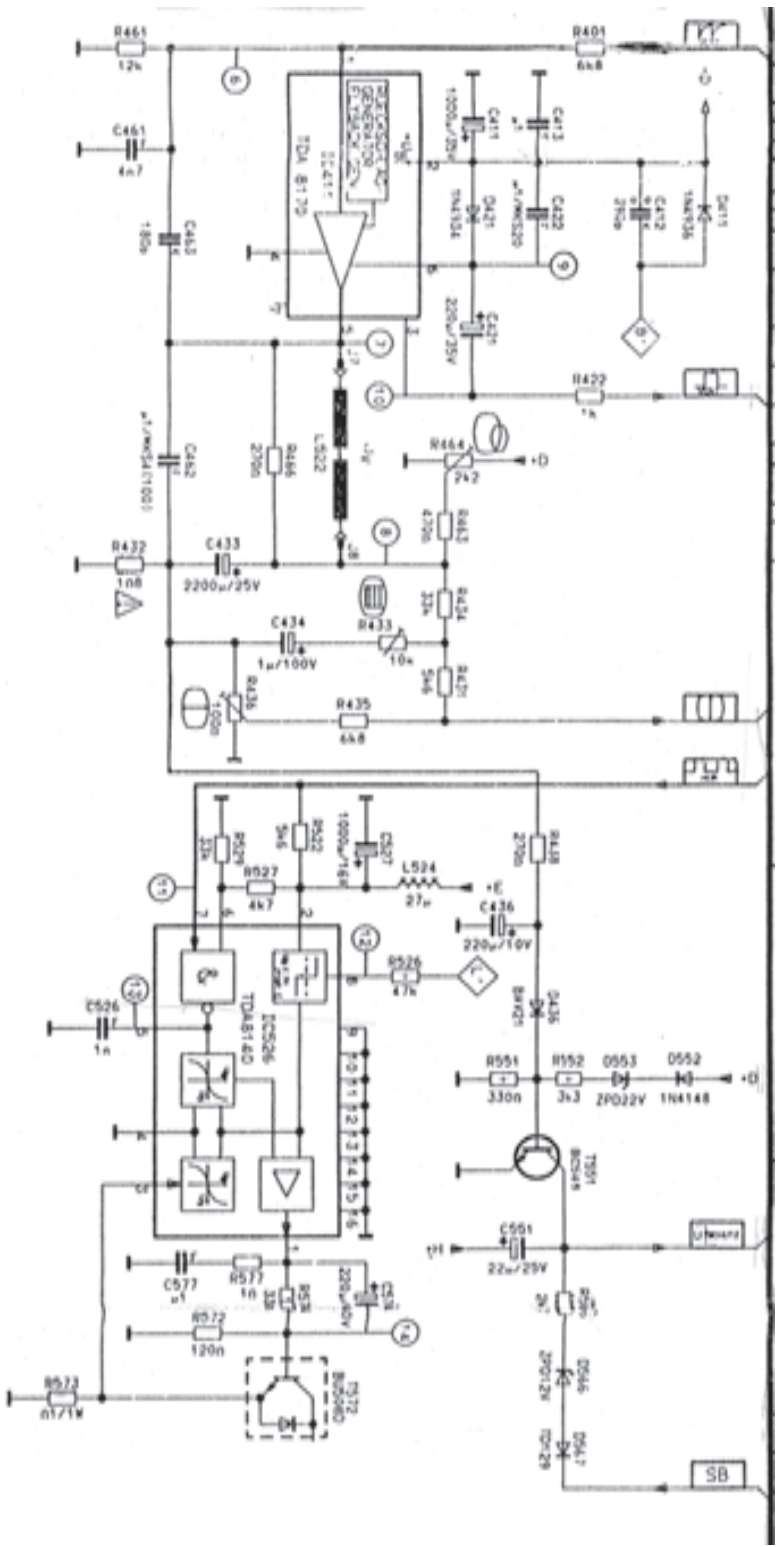
می‌کند.

۱۰- پتانسیومتر $R436$ ارتفاع تصویر را کنترل می‌کند لذا پاسخ (۱) صحیح است.

نقشه‌ی قسمتی از مدار منبع تغذیه

NICHT NETZBEZUGENNTES SCHALTUNGSSTEUERTEIL
 CIRCUIT NOT MAINS - ISOLATED
 CIRCUIT NON ISOLEATO DALLA RETE
 CIRCUITO NON SEPARATO DALLA RETE
 SECTOR DE CONNATACION M. SEPARADO DE LA RED

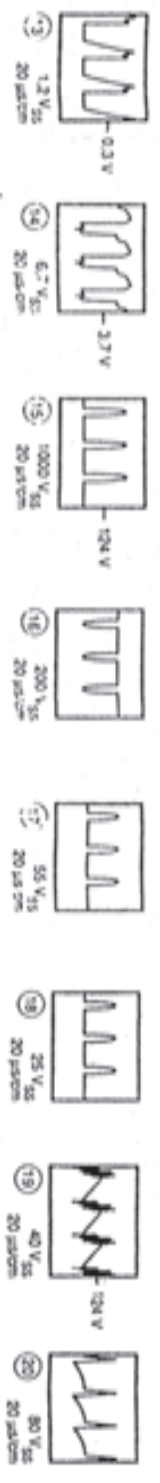




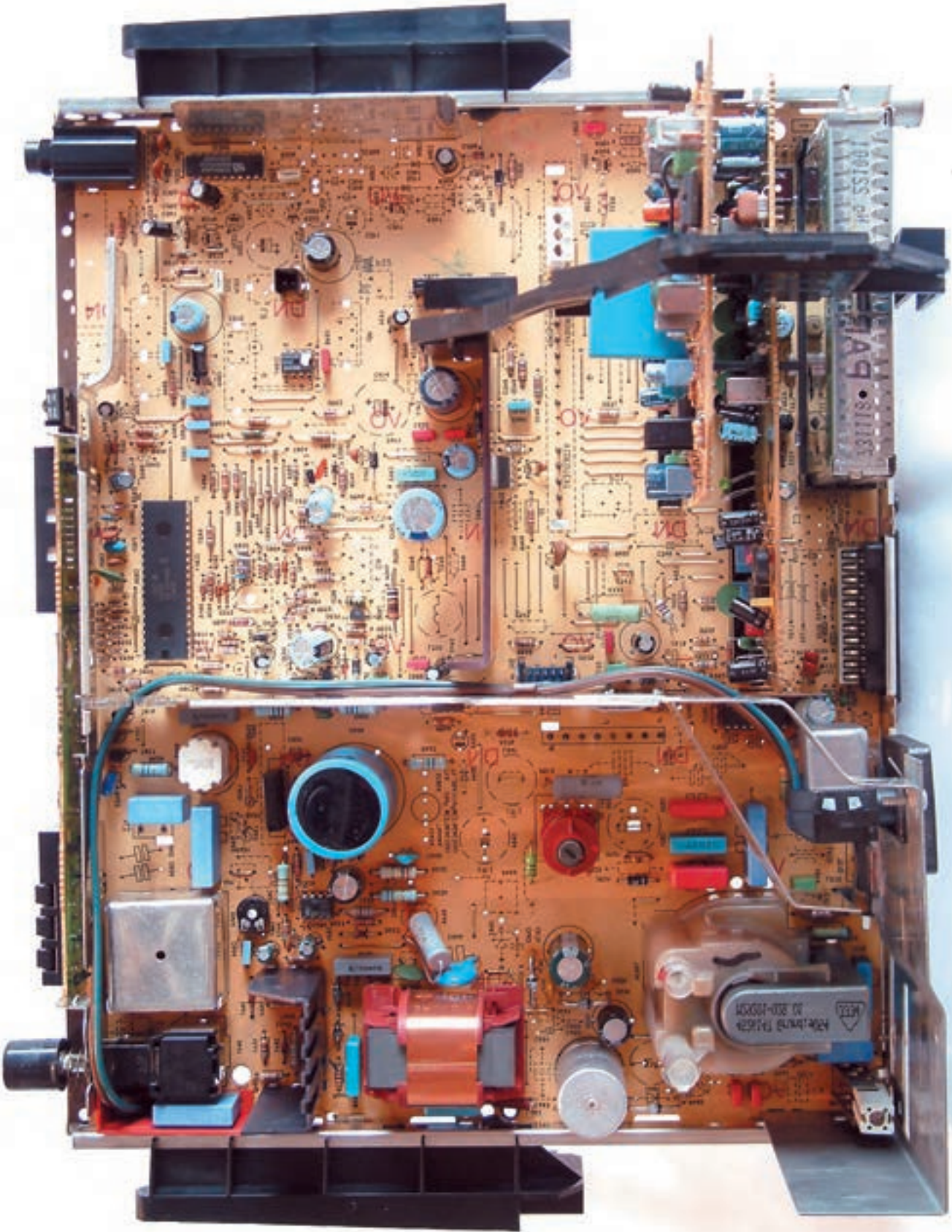
GRUNDIG CUC 44(10)

CHASSIS - PLATTE 29701 - 098 77

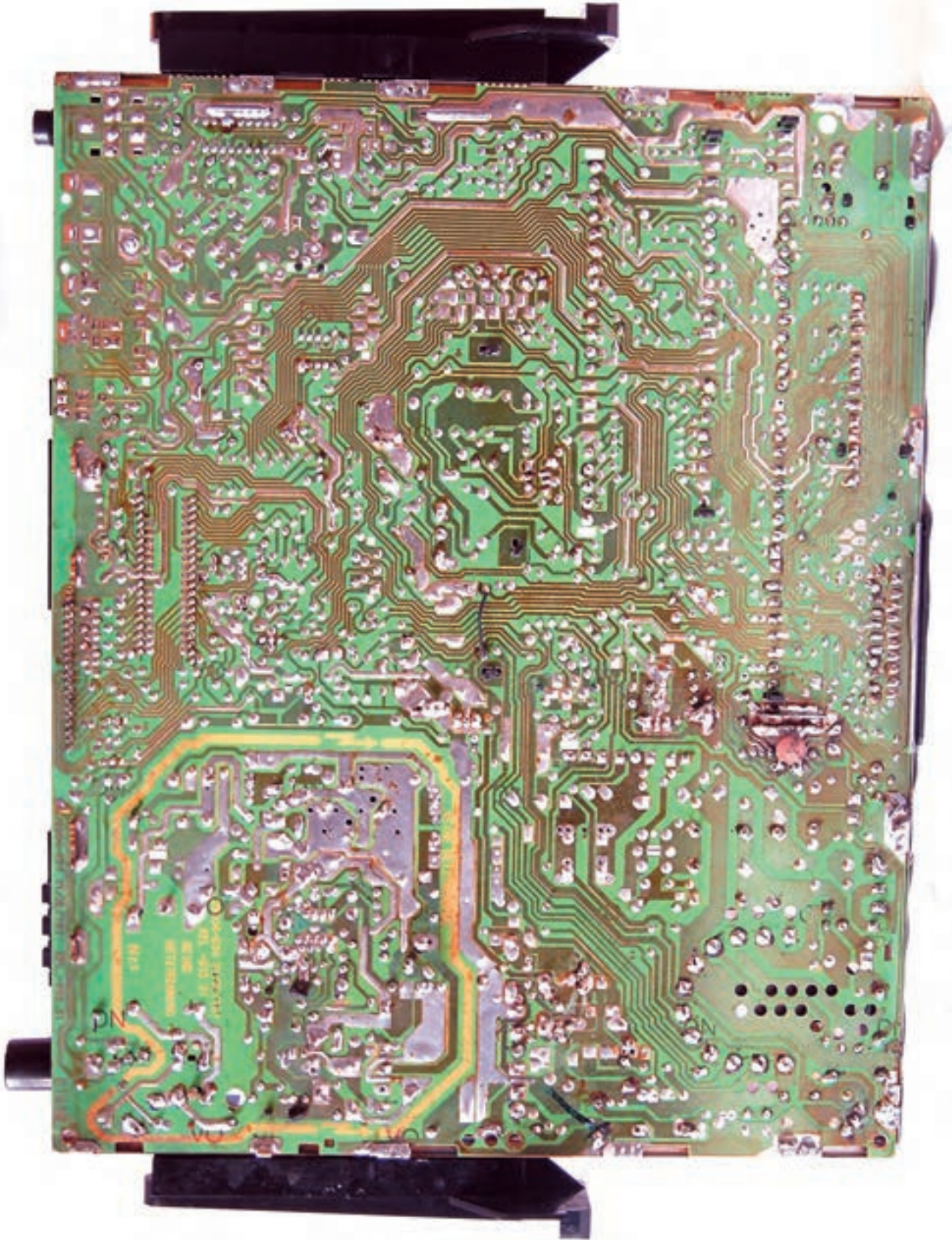
INGENIERIA ORIGINAL TEN
 SIN ASESORIA
 SIN RESERVA DE MODIFICACIONES
 CON RESERVA DE MODIFICACIONES
 RESERVADO EL DERECHO DE MODIFICACION



برد قطعات روی شاسی اصلی



برد مدار چاپی شاسی اصلی



فهرست منابع و مآخذ

۱- Basic Television And Video System by Bernard Grob

۲- نشریات واحد آموزش شرکت خدمات پارس

۳- مبانی و تعمیرات تلویزیون رنگی مؤلف عزیزاله آزاد

۴- تلویزیون‌های رنگی جدید پارس مؤلف مهندس مرتضی میرزاخانی

